

211407-552

INHALT / CONTENT / SOMMAIRE

BEZEICHNUNG PART NAME DESIGNATION	SEITE PAGE PAGE
---	-----------------------

**UNTERWAGEN
UNDERCARRIAGE
SOUS-VÉHICULE**

FAHRWERK DRIVE ASSY CHÂSSIS	01/10
FAHRWERK STAHLKETTE (OPTION) SP TRACKLAYING GEAR (OPTION STEEL CHAIN) CHENILLE DE ROULEMENT (OPTION)	01/20
SPANNLAGER CLAMPING BEARING PALIER DE SERRAGE	01/30
SPANNLAGER STAHLKETTE (OPTION) SP TRACK TENSION STEEL CHAIN (OPTION) TENSION CHENILLE (OPTION)	01/40
PLANIERSCHILD DOZER BLADE LAME DE TERRASSEMENT	01/50
PLANIERSCHILDVERBREITERUNG SP DOZER BLADE BROADENING ÉLARGISSEMENT LAME NIVELEUSE DU BOUTEUR	01/60
PLANIERSCHILD LANG (OPTION) SP DOZER BLADE LONG (OPTION) LAME NIVELEUSE DU BOUTEUR (OPTION)	01/70
PLANIERSCHILDVERBREITERUNG (OPTION LANG) DOZER BLADE BROADENING (OPTION LONG) ÉLARGISSEMENT LAME NIVELEUSE DU BOUTEUR	01/80

**OBERWAGEN
UPPER CARRIAGE
VÉHICULE SUPÉRIEUR**

CHASSIS SP CHASSIS CHÂSSIS	02/10
ABDECKUNG CHASSIS CHASSIS COVER COUVERCLE DU CHASSIS	02/20
SCHMIERUNG SP LUBRICATION LUBRIFICATION	02/30
STOSSSTANGE BUMPER PARE-CHOC	02/40
RÜCKWAND, MOTORHAUBE SP REAR WALL, BONNET PAROI DE FOND, CAPOT	02/50
SITZKONSOLE SP SEAT CONSOLE CONSOLE POUR SIÈGE	02/60
ABDECKUNG VENTIL VALVE COVER COUVERCLE DE CLAPET	02/70
ABDECKUNG SITZKONSOLE SEAT CONSOLE COVER COUVERCLE DE CONSOLE À SIÈGE	02/80
DÄMMMATTE INSULATING MAT PLAQUE D'ISOLATION	02/90

**ARMSYSTEM
BOOM AND DIPPER
FLÈCHE ET BALANCIER**

HUBARM SP LIFTING BOOM FLÈCHE	03/10
LÖFFELSTIEL STANDARD SP DIPPER ARM SHORT BRAS DE LA PELLE COURT	03/20
LÖFFELSTIEL LANG (OPTION) SP DIPPER ARM LONG (OPTION) BRAS DE LA PELLE LONG (OPTION)	03/30
LÖFFELGELENK SP CONNECTING LINK BRAS DE GODET	03/40

**KABINE
CABIN
CABINE**

RAHMENANBAUTEILE 1 SP CABIN FRAME 1 CADRE DE CABINE 1	04/10
RAHMENANBAUTEILE 2-TÜRIG (OPTION) SP CABIN FRAME (OPTION) CADRE DE CABIN (OPTION)	04/20
RAHMENANBAUTEILE CANOPY SP CABIN FRAME CANOPY CADRE DE CABIN CANOPY	04/30
VERKLEIDUNGSTEILE SP COVERING REVÊTEMENT	04/40
VERKABELUNG SP CABLING POSE DE CÂBLES	04/50
FRONTSCHIEBE FRONT WINDOW PARE-BRISE	04/60
GLÄSER SP CABIN WINDOWS VITRES DE LA CABINE	04/70
GLÄSER 2-TÜRIG (OPTION) SP CABIN WINDOWS (OPTION) VITRES DE LA CABINE (OPTION)	04/80
KABINENTÜR CAB DOOR PORTE DE CABINE	04/90
KABINENTÜR 2-TÜRIG (OPTION) SP CABIN DOOR (OPTION) PORTE À CADRE (OPTION)	04/100
SONDERAUSFÜHRUNG SP SPECIAL DESIGN CONSTRUCTION PARTICULIÈRE	04/110
REGENDACH (OPTION) SP CANVAS BLIND (OPTION) AVANT-TOIT (OPTION)	04/120
HEIZUNG SP CAB HEATING CHAUFFAGE DE LA CABINE	04/130
FAHRERSITZ DRIVERS SEAT SIÈGE DE CHAUFFEUR	04/140

**DIESELMOTOR
DIESEL ENGINE
MOTEUR DIESEL**

DIESELMOTOR DIESEL ENGINE MOTEUR DIESEL	05/10
MOTORLAGERUNG ENGINE BEDDING COUSSINET	05/20
WASSERKÜHLER WATER COOLER RÉFRIGÉRANT D'EAU	05/30
ANSAUGTRAKT SP AIR SUCTION SYSTEM ASPIRATION MOTEUR	05/40
AUSPUFF SP EXHAUST ÉCHAPPEMENT	05/50
DIESELTANK SP DIESEL TANK RÉSERVOIR DIESEL	05/60
DIESELTANK SP DIESEL TANK RÉSERVOIR DIESEL	05/70
KRAFTSTOFFVERSORGUNG SP FUEL SUPPLY RAVITAILLEMENT EN CARBURANT	05/80
GASBETÄTIGUNG SP GAS LEVER POMPE HYDRAULIQUE	05/90
ÖLWANNE SP OIL PAN CUVETTE-CARTER À HUILE	05/100
ZYLINDERBLOCK CYLINDER BLOCK BLOC-CYLINDRES	05/110

ZYLINDERKOPF, VENTILDECKEL SP CYLINDER HEAD, VALVE COVER CULASSE DE CYLINDRE, COUVERCLE CLAPETS	05/120
NOCKENWELLE SP CAMSHAFT ARBRE À CAMES	05/130
ANSAUGKRÜMMER SUCTION MANIFOLD COLLECTEUR D'ADMISSION	05/140
AUSPUFFKRÜMMER EXHAUST MANIFOLD COUDE D'ÉCHAPPEMENT	05/150
KURBELWELLE, KOLBEN CRANKSHAFT, PISTON VILEBREQUIN, PISTON	05/160
KURBELWELLENDICHTUNG SEAL CRANKSHAFT JOINT - ARBRE COUDÉ EN VILEBREQUIN	05/170
SCHMIERSYSTEM LUB OIL SYSTEM LUBRIFICATION	05/180
KÜHLSYSTEM COOLING SYSTEM CIRCUIT DE REFRROIDISSEMENT	05/190
EINSPRITZANLAGE FUEL INJECTION EQUIPMENT SYSTÈME D'INJECTION	05/200
EINSPRITZPUMPE SP INJECTION PUMP POMPE D'INJECTION	05/210
DICHTUNGEN SP SEAL KIT POCHETTE DE JOINTS	05/220
PUMPENANTRIEB SP PUMP DRIVE POMPE HYDRAULIQUE	05/230

**HYDRAULIKKOMPONENTEN
HYDRAULIC COMPONENTS
SYSTEME HYDRAULIQUE**

HYDRAULIKTANK HYDRAULIC TANK RÉSERVOIR HYDRAULIQUE	06/10
HYDRAULIKPUMPE HYDRAULIC PUMP POMPE HYDRAULIQUE	06/20
ÖLKÜHLER OIL COOLER RADIATEUR D'HUILE	06/30
FAHRANTRIEB SP TRAVEL MOTOR MOTEUR DE TRANSLATION	06/40
MOBILSTEUERBLOCK 1 SP CONTROL VALVE 1 DISTRIBUTEUR 1	06/50
MOBILSTEUERBLOCK 2 SP CONTROL VALVE 2 DISTRIBUTEUR 2	06/60
OREHDURCHFÜHRUNG SP ROTARY TRANSMISSION LEADTHROUGH PASSAGE TOURNANT	06/70
DREHANTRIEB SP TURNTABLE DRIVE UNIT MOTEUR D'ORIENTATION	06/80
4/3 WEGEVENTIL (OPTION) SP 4/3 VALVE (OPTION) 4/3 CLAPET (OPTION)	06/90
8/2 WEGEVENTIL (OPTION) SP 8/2 VALVE (OPTION) 8/2 CLAPET (OPTION)	06/100
UMSCHALTVENTIL SP PILOT OP. CHECK VALVE CLAPET	06/110
PLANIERSCHILDVENTIL (ZWEIFACH) SP DOZER BLADE VALVE (DOUBLE) CLAPET LAME NIVELEUSE (DOUBLE)	06/120
PLANIERSCHILDVENTIL (ZWEIFACH) - ZERLEGT DOZER BLADE VALVE (DOUBLE) - DISASSEMBLE CLAPET LAME NIVELEUSE (DOUBLE) - DÉMONTÉ	06/130

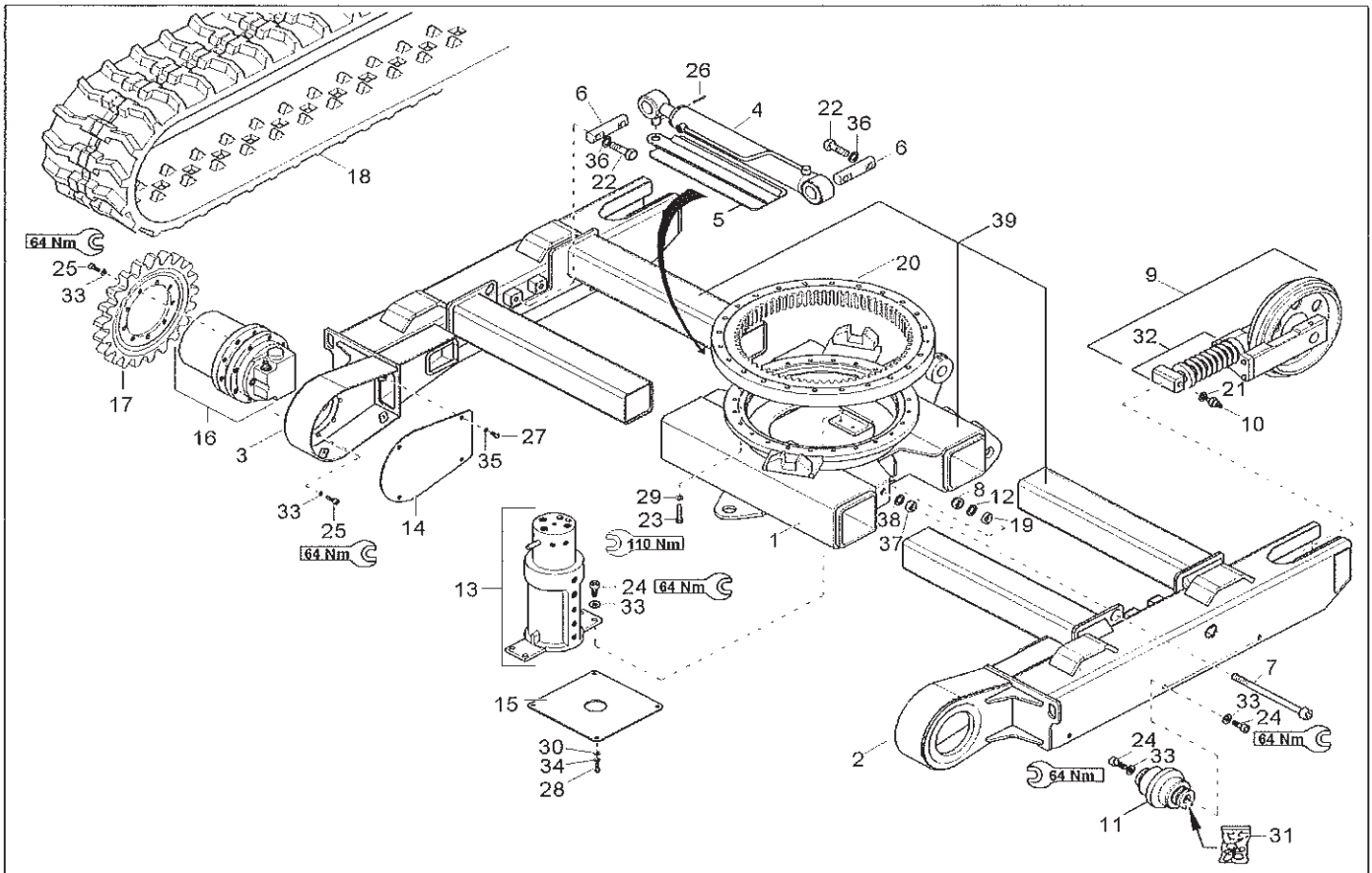
INHALT / CONTENT / SOMMAIRE

BEZEICHNUNG PART NAME DESIGNATION	SEITE PAGE PAGE
HANDSTEUERVENTILE SP HAND LEVERS MANIPULATEURS	06/140
FAHRVENTIL VALVE	06/150
SOUPAPE DE CONDUITE ZUSATZHYDRAULIK SP AUXILIARY HYDRAULICS HYDRAULIQUE AUXILLAIRE	06/160
HYDRAULIKZYLINDER HYDRAULIC CYLINDER CYLINDRE HYDRAULIQUE	
HUBARMZYLINDER LIFTARM RAM	07/10
CYLINDRE DE BRAS DE COURSE HUBARMZYLINDER (OPTION) SP LIFTING BOOM CYLINDER (OPTION) VERIN HYDRAULIQUE DE LEVAGE (OPTION)	07/20
LÖFFELSTIELZYLINDER DIPPER ARM CYLINDER	07/30
CYLINDRE DE MANCHE À GODET LÖFFELSTIELZYLINDER (OPTION) SP DIPPER ARM CYLINDER (OPTION) VERIN DE BRAS DE LA PELLE (OPTION)	07/40
LÖFFELZYLINDER BUCKET CYLINDER	07/50
CYLINDRE À GODET SCHWENKZYLINDER SP BOOM OFFSET CYLINDER VERIN DEPORT DE FLÈCHE	07/60
PLANIERSCHILDZYLINDER SP DOZER BLADE CYLINDER	07/70
VERIN LAME NIVELEUSE PLANIERSCHILDZYLINDER (OPTION) SP DOZER BLADE CYLINDER (OPTION) VERIN DE LAME NIVELEUSE (OPTION)	07/80
TELESKOPIERZYLINDER SP TELESCOPIC CYLINDER VERIN TELESCOPIQUE	07/90
HYDRAULIK INSTALLATION HYDRAULIC INSTALLATION INSTALLATION HYDRAULIQUE	
ÖLKÜHLER INSTALLATION SP HYDRAULIC OIL COOLER INSTALLATION INST. RADIATEUR HUILE HYDRAULIQUE	08/10
HYDRAULIKPUMPE INSTALLATION SP HYDRAULIC PUMP INSTALLATION INST. POMPE HYDRAULIQUE	08/20
FAHRANTRIEB INSTALLATION SP TRAVELLING GEARS INSTALLATION INST. MOTO-REDUCTEUR TRANSLATION	08/30
DREHANTRIEB INSTALLATION SP TURNABLE DRIVE UNIT INSTALLATION INST. MOTEUR D'ORIENTATION	08/40
SCHWENKZYLINDER INSTALLATION SP SWIVEL CYLINDER INSTALLATION INST. VERIN DE DEPROT DE FLECHE	08/50
PLANIERSCHILDZYLINDER INSTALLATION SP DOZER BLADE CYLINDER INSTALLATION INST. VERIN LAME NIVELEUSE	08/60
TELESKOPIERZYLINDER INSTALLATION SP TELESCOPIC CYLINDER INSTALLATION INSTALLATION VERIN TELESCOPIQUE	08/70
FAHRVENTIL INSTALLATION SP TRAVELLING VALVE INSTALLATION INST. CLAPET DE TRANSLATION	08/80
HUBARMBETÄTIGUNG SP LIFTING BOOM OPERATION BRAS DE LEVAGE COMMANDE	08/90
LÖFFELSTIELBETÄTIGUNG SP DIPPER ARM OPERATION COMMANDE BRAS DE LA PELLE	08/100
LÖFFELBETÄTIGUNG SP BUCKET OPERATION COMMANDE GODET	08/110
ZUSATZHYDRAULIK-INSTALLATION SP AUXILIARY FUNCTION INSTALLATION INSTALLATION FONCTION AUXILIAIRES	08/120

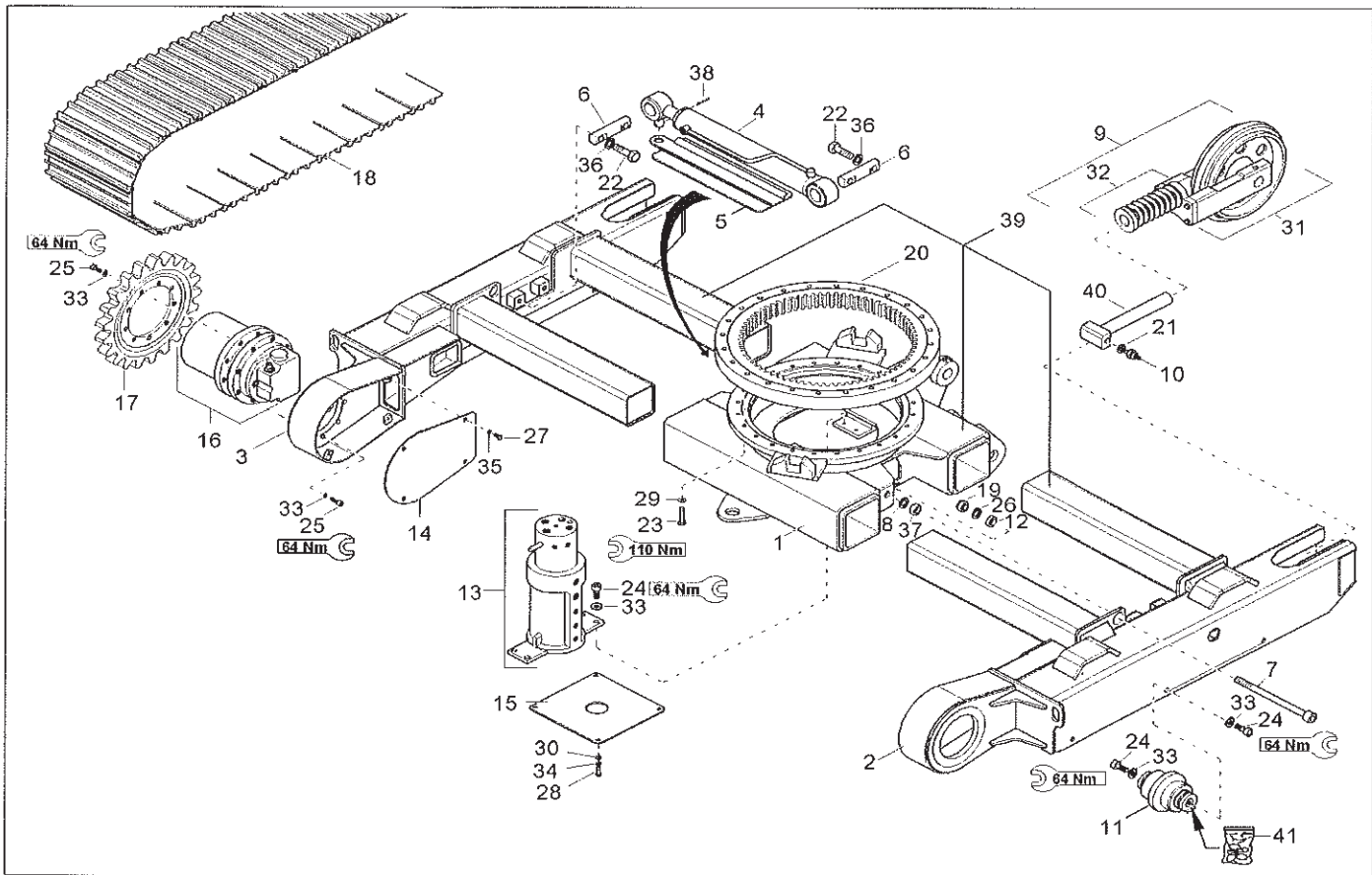
HANDSTEUERVENTIL LI. INST. (OPTION) SP HAND LEVERS LEFT INST.(OPTION 8/2 VALVE) INST. MANIPULATEURS GAUCHE (OPTION)	08/130
HANDSTEUERVENTIL RE. INST. (OPTION) SP HAND LEVERS RIGHT INST. (OPTION 8/2 VALV INST. MANIPULATEURS DROITE (OPTION)	08/140
LÖFFELSTIEL LANG INST. (OPTION) SP DIPPER ARM LONG INSTALLATION (OPTION) INST. BRAS DE LA PELLE LONG (OPTION)	08/150
GREIFERANBAU (OPTION) SP GRAB EQUIPMENT (OPTION) EQUIPEMENT DE BENNE PRENEUSE (OPTION)	08/160
GREIFERANBAU LÖFFELSTIEL LANG OPTION SP GRAB EQUIPMENT DIPPER ARM LONG (OPTIONAL) EQUIPEMENT DE BENNE PRENEUSE (OPTIONAL)	08/170
ZUSATZHYDRAULIK ELEKTRISCH (OPTION) SP ELECTRICAL AUXILIARY FUNCTION (OPTIONAL) FUNCTION AUXILIAIRES ÉLECTRICAL (OPTION)	08/180
ÜBERLASTWARNEINRICHTUNG DE (OPTION) SP STALLING LOAD - WARNING DEVICE G(OPTION) EFFORT DE CALAGE D'AVERTISSEMENT A (OPTIO	08/190
ÜBERLASTWARNEINRICHTUNG FR (OPTION) SP STALLING LOAD - WARNING DEVICE F (OPTION) EFFORT DE CALAGE D'AVERTISSEMENT F (OPTIO	08/200

ELEKTRO INSTALLATION ELECTRICAL INSTALLATION INSTALLATION ELECTRIQUE	
BATTERIEINBAU SP STORAGE BATTERY INSTALLATION INSTALLATION DE BATTERIE	09/10
KABELBAUM ARMLEHNE WIRING HARNESS ARMREST ARBRE DE CÂBLE DE L'ACCOUDOIR	09/20
KABELBAUM ARMLEHNE WIRING HARNESS ARMREST ARBRE DE CÂBLE DE L'ACCOUDOIR	09/30
KABELBAUM MOTOR SP WIRE HARNESS ENGINE FAISCEAU DE CÂBLES MOTEUR	09/40
KABELBAUM CHASSIS SP CHASSIS WIRE HARNESS FAISCEAU DE CÂBLES CHÂSSIS	09/50
RELAISKASTEN SP RELAY BOX COFFRET POUR RELAIS	09/60
ARBEITSSCHEINWERFER WORKING LIGHT RÉFLECTEUR DE TRAVAIL	09/70
KABINENSCHNITTLICHT (OPTION) SP HEADLIGHT (OPTION) PHARE (OPTION)	09/80
HUPE SP HORN KLAXON	09/90
DIEBSTAHLSICHERUNG (OPTION) SP THEFT PROTECTION (OPTION) ANTI-VOL (OPTION)	09/100
KABELBAUM ZUSATZHYDRAULIK (OPTION) SP WIRE HARNESS AUXILIARY HYDRAULIC OPTION FAISCEAU DE CÂBLES (OPTION)	09/110

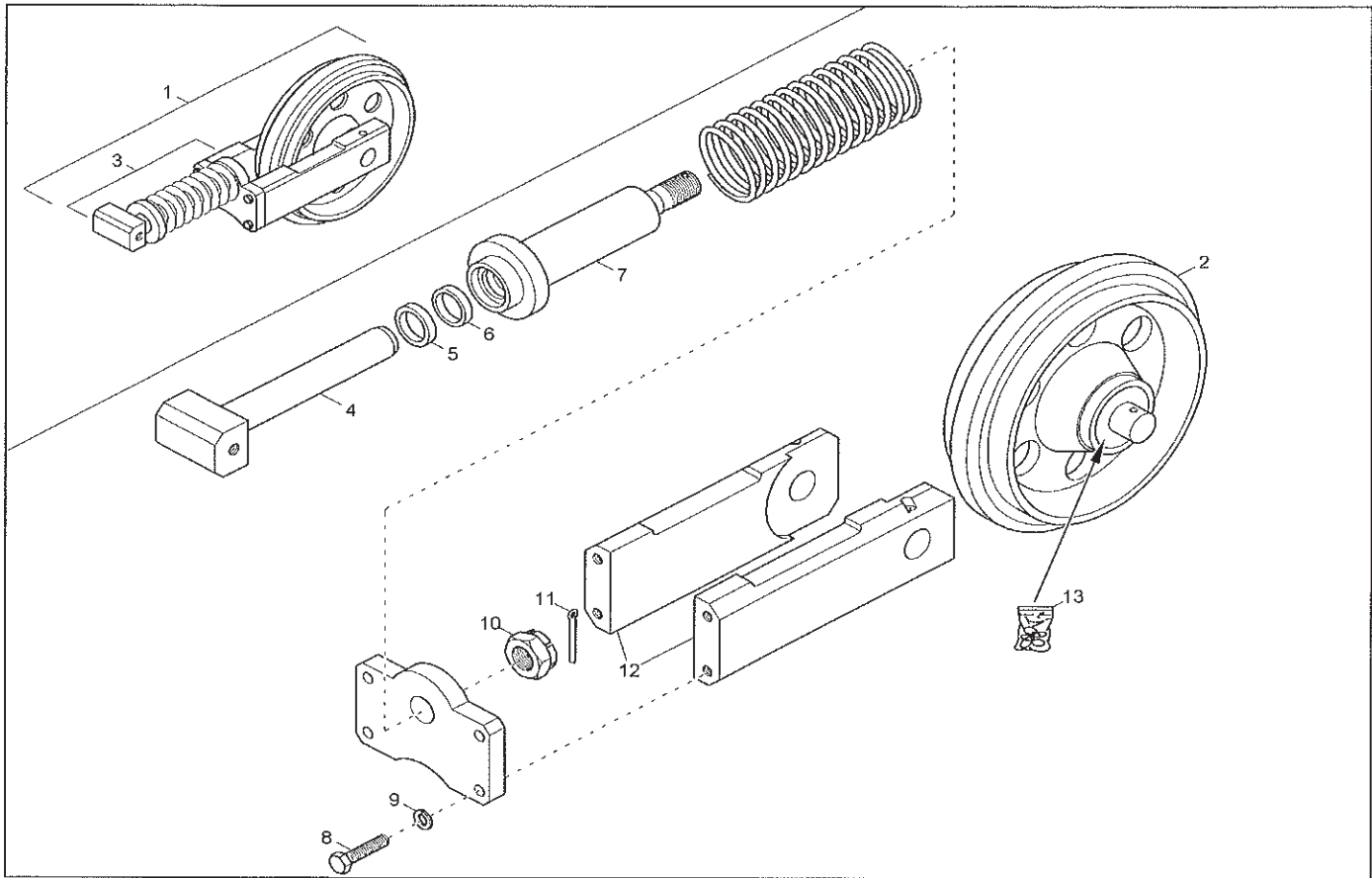
ZUBEHÖR ATTACHEMENT OUTILLAGE	
AUFKLEBER TEIL1 SP STICKER PART 1 ÉTIQUETTE ADHÉSIVE PART 1	10/10
AUFKLEBER TEIL2 SP STICKER PART 2 ÉTIQUETTE ADHÉSIVE PART 2	10/20
WERKZEUG SP TOOLS OUTILLAGE	10/30
SWS-GABEL SP QUICK-HITCH COUPLER ATTACHE RAPIDE	10/40



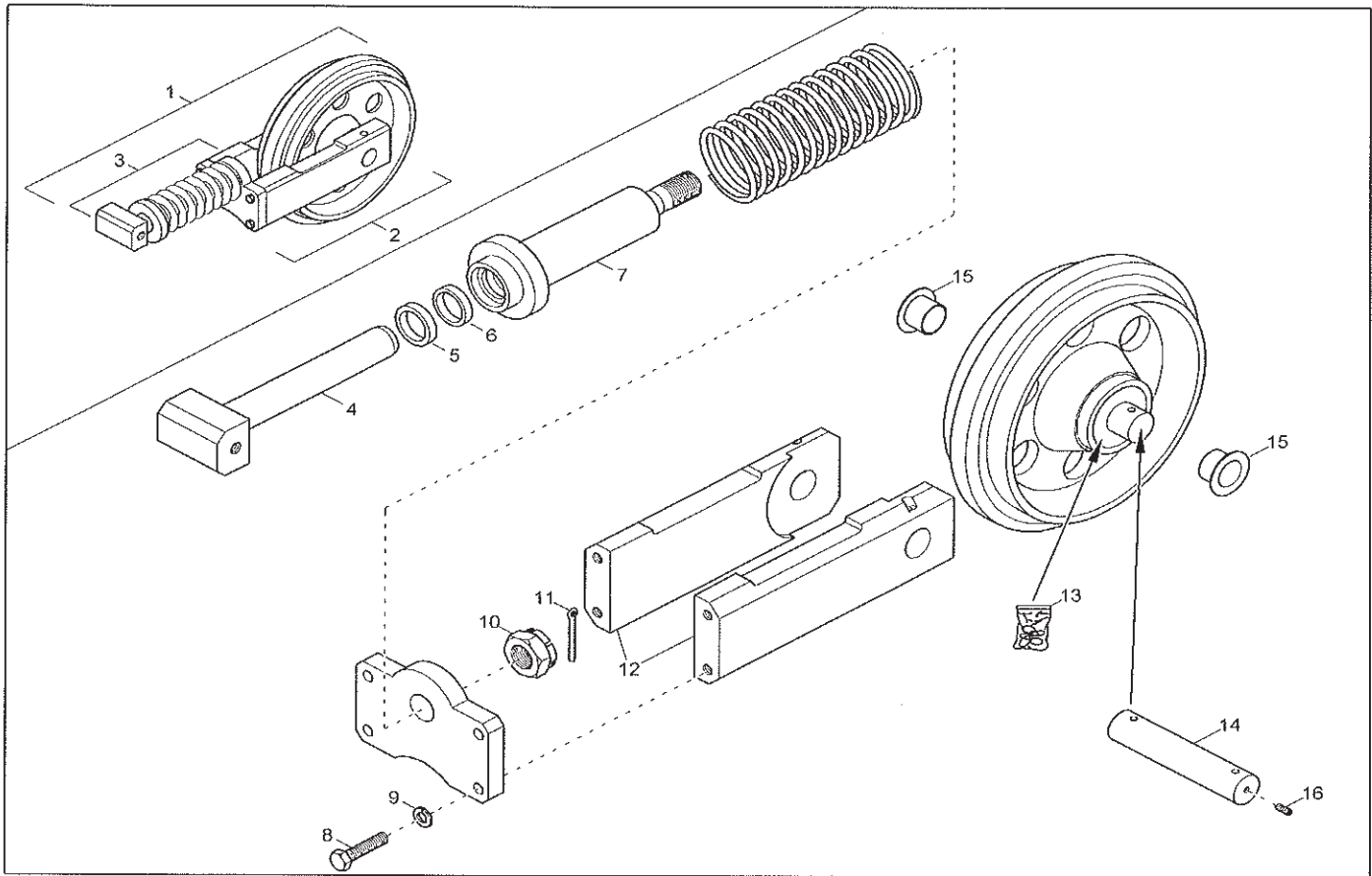
Pos.	Art.-Nr.	Anm.	QTY	BEZEICHNUNG	PART NAME	DESIGNATION
1	1000112902		1,00 ST	DREHGELENKSKONSOLE	ROT.ARTICULATION BRACKET	CONSOLE D'ARTICULATION PIVOTANTE
2	1000135880		1,00 ST	RAHMEN RECHTS	FRAME RIGHT	CADRE DROIT
3	1000135879		1,00 ST	RAHMEN LINKS	FRAME LEFT	CADRE GAUCHE
4	1000066594		1,00 ST	TELESKOP-ZYLINDER	TELESCOPE CYLINDER	CYLINDRE TÉLESCOPIQUE
5	1000066552		1,00 ST	SCHUTZBLECH	PROTECTING PLATE	SUPPORT
6	1000066611		2,00 ST	BOLZEN	PIN	AXE
7	1000018847		2,00 ST	ZYLINDERSCHRAUBE	CHEESE HEAD SCREW	VIS
8	1000022353		2,00 ST	SCHEIBE	SPACER	RONDELLE
9	1000033859		2,00 ST	SPANNLAGER	CLAMPING BEARING	PALIER DE SERRAGE
10	1000004263		2,00 ST	RÜCKSCHLAGVENTIL	NON RETURN VALVE	SOUPAPE DE RETENUE
11	1000033860		6,00 ST	LAUFROLLE	ROLLER	GALET
12	1000020788		2,00 ST	6KT-MUTTER	HEXAGON NUT	ÉCROU HEXAGONAL
13	1000067150		1,00 ST	DREHDURCHFÜHRUNG	ROTARY JUNCTION	EXÉCUTION ROTATIVE
14	1000099483		2,00 ST	ABDECKUNG FAHRWERK	COVER UNDERCARRIAGE	COUVERCLE DU TRAIN DE ROULEMENT
15	1000100919		1,00 ST	ABDECKUNG FAHRWERK	COVER UNDERCARRIAGE	COUVERCLE DU TRAIN DE ROULEMENT
16	1000065944		2,00 ST	FAHRANTRIEB	DRIVE UNIT	MOTO RÉDUCTEUR TRANSLATION
17	1000065701		2,00 ST	ANTRIEBSRAD	DRIVE WHEEL	ROUE MOTRICE
18	1000004037		2,00 ST	GUMMIKETTE	RUBBER CHAIN	CHAÎNE EN CAOUTCHOUC
19	1000067130		2,00 ST	DISTANZROHR	SHIM	TUBE D'ÉCARTEMENT
20	1000002889		1,00 ST	DREHKRANZ	SLEWING RING	COURONNE DE ROTATION
21	1000124948		2,00 ST	USIT-RING	USIT RING	ANNEAU D'USIT
22	1000085441		4,00 ST	6KT-SCHRAUBE	HEX SCREW	VIS À TÊTE HEXAGONALE
23	1000015372		24,00 ST	6KT-SCHRAUBE	HEX SCREW	VIS À TÊTE HEXAGONALE
24	1000015389		16,00 ST	ZYLINDERSCHRAUBE	CHEESE HEAD SCREW	VIS
25	1000085502		34,00 ST	ZYLINDERSCHRAUBE	CHEESE HEAD SCREW	VIS
26	1000082719		1,00 ST	SPANNSTIFT	COTTER PIN	GOUPILLE TENDEUR
27	1000019593		8,00 ST	ZYLINDERSCHRAUBE	CHEESE HEAD SCREW	VIS
28	1000085411		4,00 ST	6KT-SCHRAUBE	HEX SCREW	VIS À TÊTE HEXAGONALE
29	1000082611		24,00 ST	SCHEIBE	SPACER	RONDELLE
30	1000015432		4,00 ST	SCHEIBE	SPACER	RONDELLE
31	1000068854		6,00 ST	DICHTSATZ FÜHRUNGSROLLE	SEAL KIT	POCHETTE DE JOINTS DU ROULEAU DE GUIDAGE
32	1000065718		2,00 ST	SPANNZYLINDER	TENSION CYLINDER	CYLINDRE TENDEUR
33	1000015449		50,00 ST	NORD-LOCK SCHEIBE	NORTHLOCK DISC	DISQUE DE FERMETURE DE NORD
34	1000015436		4,00 ST	SCHNORRSICHERUNG	SNOR SAFETY CATCH	SÛRETÉ
35	1000015437		8,00 ST	SCHNORRSICHERUNG	SNOR SAFETY CATCH	SÛRETÉ
36	1000015443		4,00 ST	SCHNORRSICHERUNG	SNOR SAFETY CATCH	SÛRETÉ
37	1000085583		2,00 ST	6KT-MUTTER	HEXAGON NUT	ÉCROU HEXAGONAL
38	1000015439		2,00 ST	SCHNORRSICHERUNG	SNOR SAFETY CATCH	SÛRETÉ
39	1000068652		1,00 ST	FAHRWERK	DRIVE ASSY	CHÂSSIS



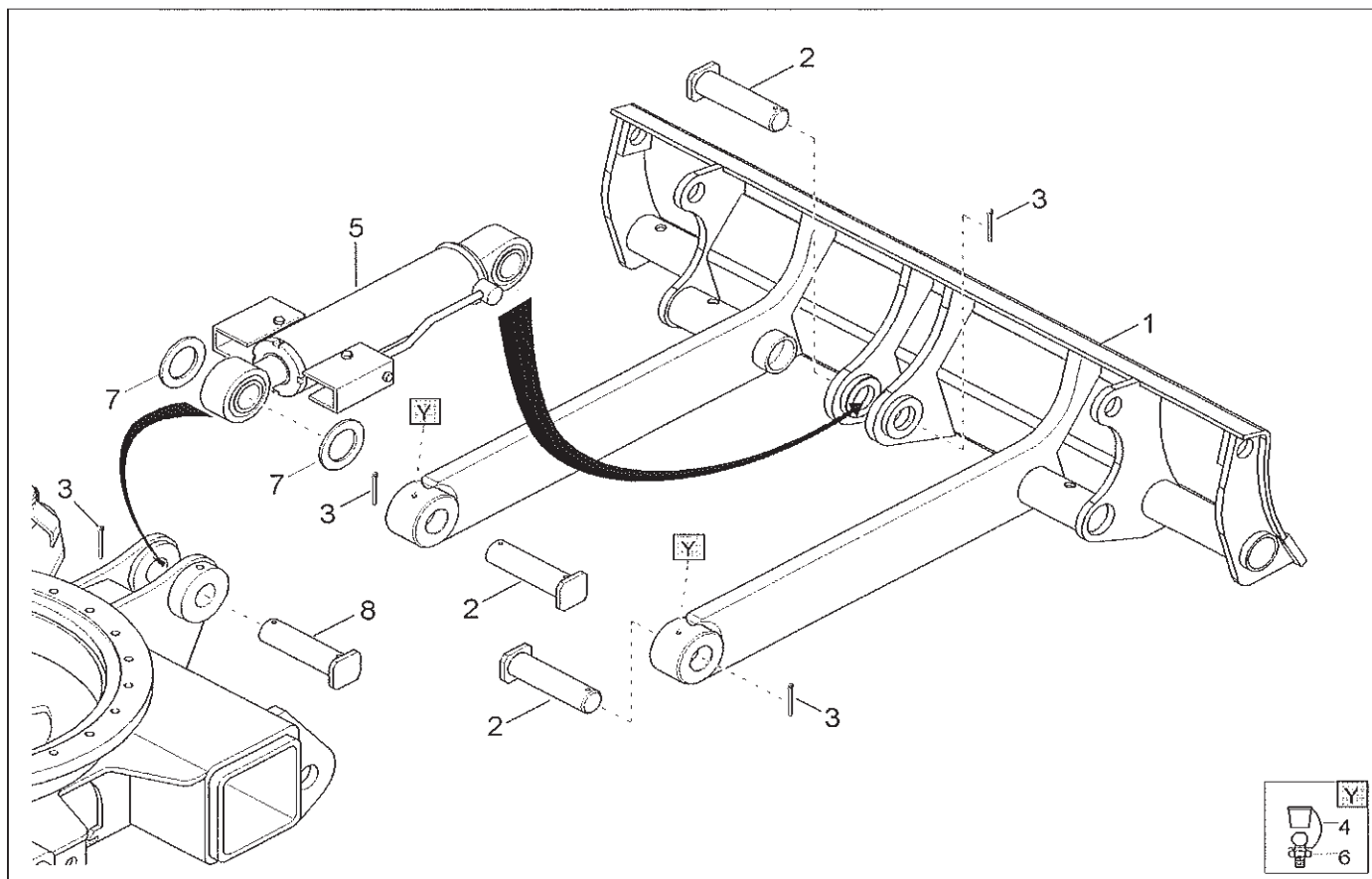
Pos.	Art.-Nr.	Anm.	QTY	BEZEICHNUNG	PART NAME	DESIGNATION
1	1000112902		1,00 ST	DREHGELENKSKONSOLE	ROT.ARTICULATION BRACKET	CONSOLE D'ARTICULATION PIVOTANTE
2	1000135880		1,00 ST	RAHMEN RECHTS	FRAME RIGHT	CADRE DROIT
3	1000135879		1,00 ST	RAHMEN LINKS	FRAME LEFT	CADRE GAUCHE
4	1000066594		1,00 ST	TELESKOP-ZYLINDER	TELESCOPE CYLINDER	CYLINDRE TÉLESCOPIQUE
5	1000066552		1,00 ST	SCHUTZBLECH	PROTECTING PLATE	SUPPORT
6	1000066611		2,00 ST	BOLZEN	PIN	AXE
7	1000018847		2,00 ST	ZYLINDERSCHRAUBE	CHEESE HEAD SCREW	VIS
8	1000015439		2,00 ST	SCHNORRSICHERUNG	SNOR SAFETY CATCH	SÛRETÉ
9	1000068516		2,00 ST	SPANNLAGER	CLAMPING BEARING	PALIER DE SERRAGE
10	1000004263		2,00 ST	RÜCKSCHLAGVENTIL	NON RETURN VALVE	SOUPAPE DE RETENUE
11	1000068518		6,00 ST	LAUFROLLE	ROLLER	GALET
12	1000067130		2,00 ST	DISTANZROHR	SHIM	TUBE D'ÉCARTEMENT
13	1000067160		1,00 ST	DREHDURCHFÜHRUNG	ROTARY JUNCTION	EXÉCUTION ROTATIVE
14	1000099483		2,00 ST	ABDECKUNG FAHRWERK	COVER UNDERCARRIAGE	COUVERCLE DU TRAIN DE ROULEMENT
15	1000100919		1,00 ST	ABDECKUNG FAHRWERK	COVER UNDERCARRIAGE	COUVERCLE DU TRAIN DE ROULEMENT
16	1000065944		2,00 ST	FAHRANTRIEB	DRIVE UNIT	MOTO RÉDUCTUEUR TRANSLATION
17	1000065707		2,00 ST	ANTRIEBSRAD	DRIVE WHEEL	ROUE MOTRICE
18	1000093360	B=230mm	2,00 ST	STAHLKETTE	STEEL CHAIN	CHAÎNE EN ACIER
19	1000022353		2,00 ST	SCHEIBE	SPACER	RONDELLE
20	1000002889		1,00 ST	DREHKRÄNZ	SLEWING RING	COURONNE DE ROTATION
21	1000124948		2,00 ST	USIT-RING	USIT RING	ANNEAU D'USIT
22	1000085441		4,00 ST	6KT-SCHRAUBE	HEX SCREW	VIS À TÊTE HEXAGONALE
23	1000015372		24,00 ST	6KT-SCHRAUBE	HEX SCREW	VIS À TÊTE HEXAGONALE
24	1000015389		16,00 ST	ZYLINDERSCHRAUBE	CHEESE HEAD SCREW	VIS
25	1000085502		34,00 ST	ZYLINDERSCHRAUBE	CHEESE HEAD SCREW	VIS
26	1000020788		2,00 ST	6KT-MUTTER	HEXAGON NUT	ÉCROU HEXAGONAL
27	1000019593		8,00 ST	ZYLINDERSCHRAUBE	CHEESE HEAD SCREW	VIS
28	1000085411		4,00 ST	6KT-SCHRAUBE	HEX SCREW	VIS À TÊTE HEXAGONALE
29	1000082611		24,00 ST	SCHEIBE	SPACER	RONDELLE
30	1000015432		4,00 ST	SCHEIBE	SPACER	RONDELLE
31	1000065713		2,00 ST	SPANNRAD	TENSION WHEEL	ROUE TENDEUR
32	1000065714		2,00 ST	FEDERPAKET	SPRING PACKAGE	PAQUET DE RESSORT
33	1000015449		50,00 ST	NORD-LOCK SCHEIBE	NORTHLOCK DISC	DISQUE DE FERMETURE DE NORD
34	1000015438		4,00 ST	SCHNORRSICHERUNG	SNOR SAFETY CATCH	SÛRETÉ
35	1000015437		8,00 ST	SCHNORRSICHERUNG	SNOR SAFETY CATCH	SÛRETÉ
36	1000015443		4,00 ST	SCHNORRSICHERUNG	SNOR SAFETY CATCH	SÛRETÉ
37	1000085583		2,00 ST	6KT-MUTTER	HEXAGON NUT	ÉCROU HEXAGONAL
38	1000082719		1,00 ST	SPANNSTIFT	COTTER PIN	GOUILLE TENDEUR
39	1000066652		1,00 ST	FAHRWERK	DRIVE ASSY	CHÂSSIS
40	1000085706		2,00 ST	KOLBEN	PISTON	PISTON
41	1000068854		6,00 ST	DICHTSATZ FÜHRUNGSROLLE	SEAL KIT	POCHETTE DE JOINTS DU ROULEAU DE GUIDAGE



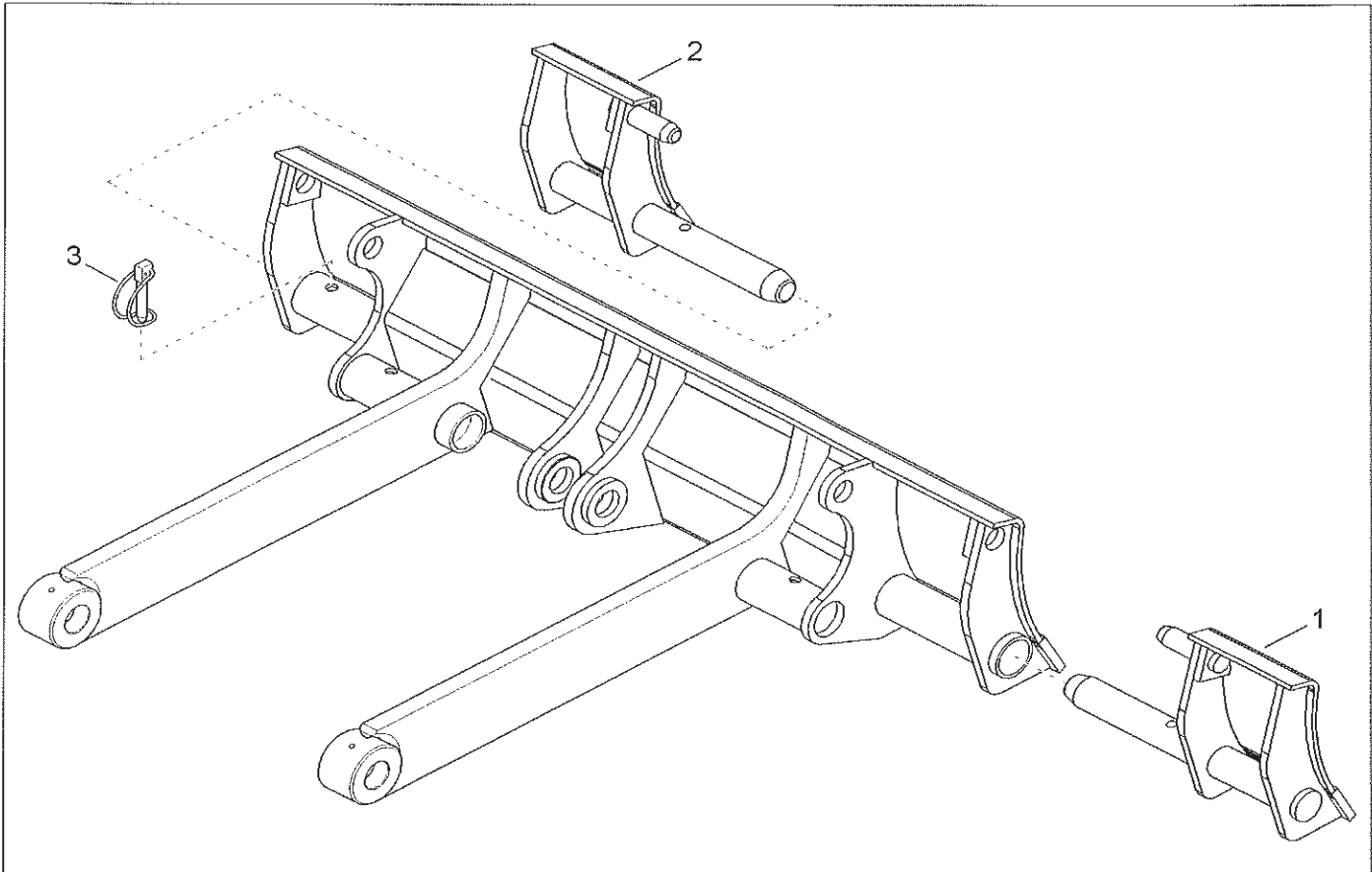
Pos	Art.-Nr.	Anm.	QTY	BEZEICHNUNG	PART NAME	DESIGNATION
1	1000003859		1,00 ST	SPANNLAGER	CLAMPING BEARING	PALIER DE SERRAGE
2	1000004175		1,00 ST	SPANNRAD	TENSION WHEEL	ROUE TENDEUR
3	1000065718		1,00 ST	SPANNZYLINDER	TENSION CYLINDER	CYLINDRE TENDEUR
4	1000003862		1,00 ST	KOLBEN	PISTON	PISTON
5	1000015654		1,00 ST	ABSTREIFER	SCRAPER	JOINT
6	1000015648		1,00 ST	STANGENDICHTUNG	ROD SEAL	JOINT DE TIGES
7	1000003863		1,00 ST	SPANNZYLINDER	TENSION CYLINDER	CYLINDRE TENDEUR
8	1000015367		4,00 ST	6KT-SCHRAUBE	HEX SCREW	VIS À TÊTE HEXAGONALE
9	1000022016		4,00 ST	FEDERRING	SPRING RING	RONDELLE À RESSORT
10	1000065704		1,00 ST	SPANNFEDER	CLAMP SPRING	RESSORT TENDEUR
11	1000085659		1,00 ST	SPLINT	COTTERPIN	GOUPILLE
12	1000003861		2,00 ST	FÜHRUNGSSCHIENE	GUIDE RAIL	RAIL DE GUIDAGE
13	1000068854		1,00 ST	DICHTSATZ FÜHRUNGSROLLE	SEAL KIT	POCHETTE DE JOINTS DU ROULEAU DE GUIDAGE



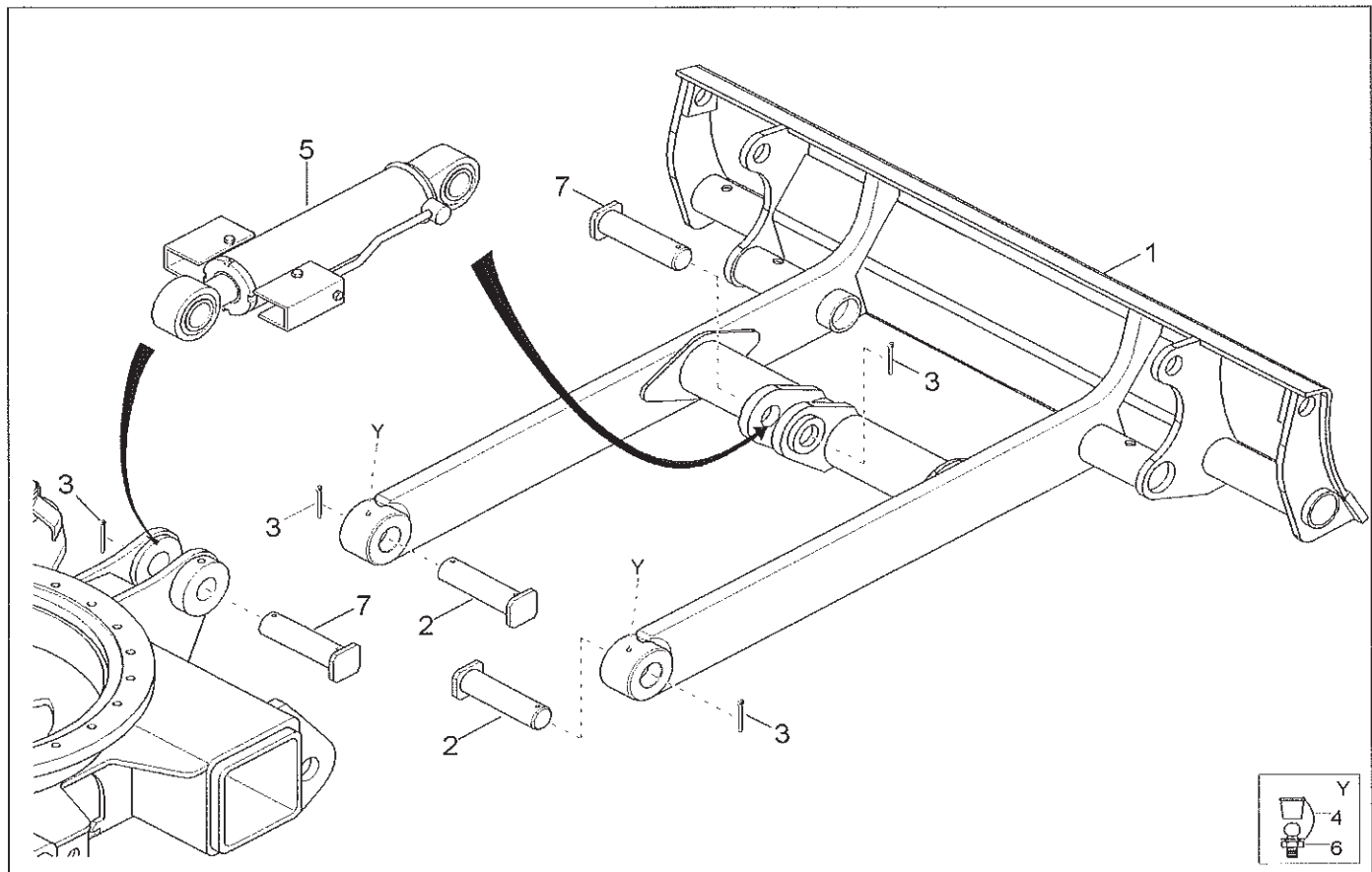
Pos	Art.-Nr.	Anm.	QTY	BEZEICHNUNG	PART NAME	DESIGNATION
1	1000068516		1,00 ST	SPANNLAGER	CLAMPING BEARING	PALIER DE SERRAGE
2	1000065713		1,00 ST	SPANNRAD	TENSION WHEEL	ROUE TENDEUR
3	1000065714		1,00 ST	FEDERPAKET	SPRING PACKAGE	PAQUET DE RESSORT
4	1000065706		1,00 ST	KOLBEN	PISTON	PISTON
5	1000068520		1,00 ST	ABSTREIFRING	SCRAPER RING	ANNEAU RACLEUR
6	1000068521		1,00 ST	DICHTUNG	SEAL	JOINT D'ÉTANCHÉITÉ
7	1000065711		1,00 ST	SPANNZYLINDER	TENSION CYLINDER	CYLINDRE TENDEUR
8	1000015367		4,00 ST	6KT-SCHRAUBE	HEX SCREW	VIS À TÊTE HEXAGONALE
9	1000068843		4,00 ST	FEDERRING	SPRING RING	RONDELLE À RESSORT
10	1000082576		1,00 ST	KRONENMÜTTER	CROWN NUT	ÉCROU CRÉNELÉ
11	1000085659		1,00 ST	SPLINT	COTTERPIN	GOUPILLE
12	1000065710		2,00 ST	GABEL SPANNLAGER	FORK LODING	ATTACHE RAPIDE DU PALIER DE SERRAGE
13	1000068854		1,00 ST	DICHTSATZ FÜHRUNGSROLLE	SEAL KIT	POCHETTE DE JOINTS DU ROULEAU DE GUIDAGE
14	1000065703		1,00 ST	WELLE FÜR SPANNRAD	SHAFT F. TENSION WHEEL	ARBRE POUR LA ROUE DE SERRAGE
15	1000068843		2,00 ST	FEDERRING	SPRING RING	RONDELLE À RESSORT



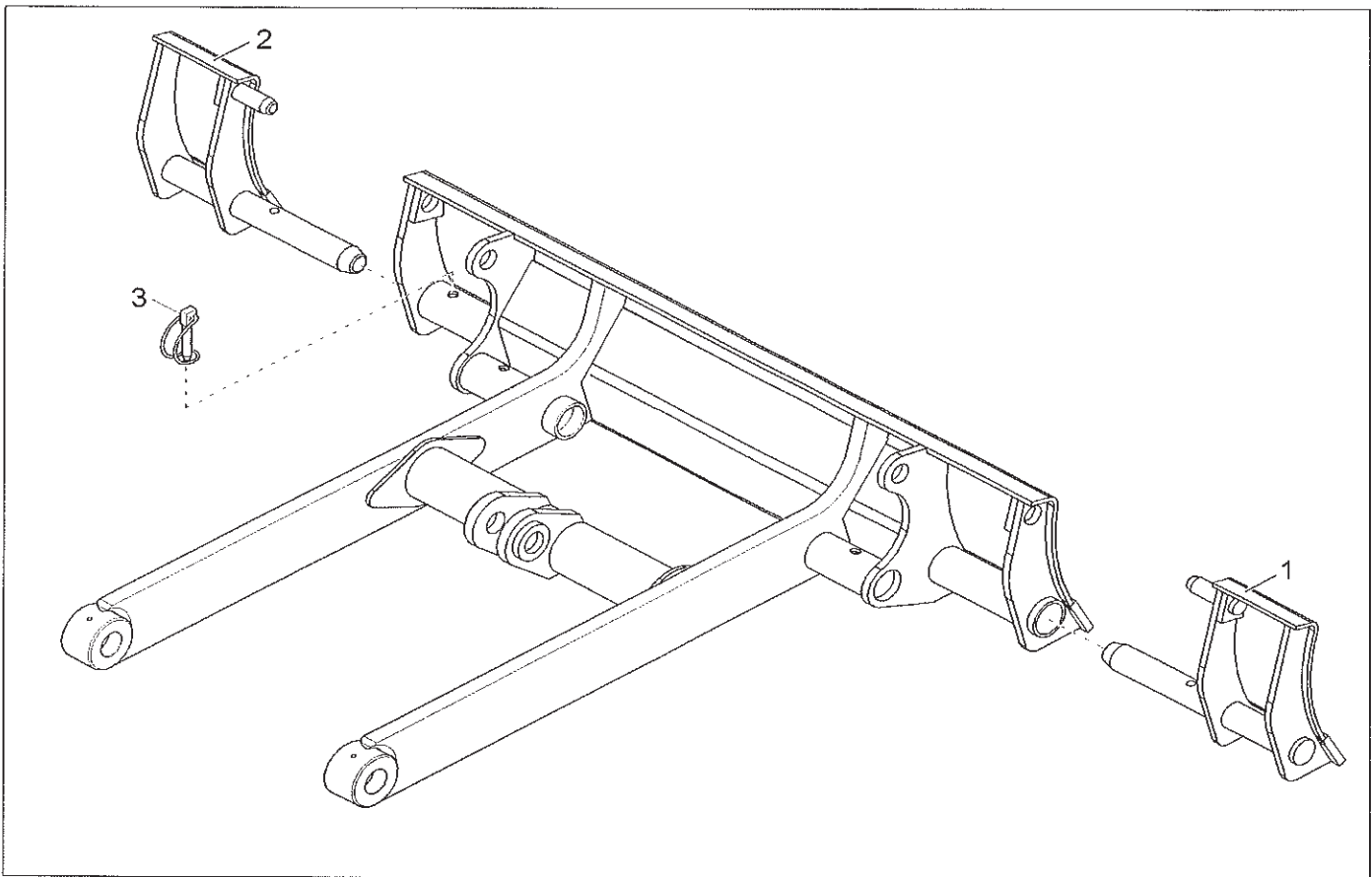
Pos	Art.-Nr.	Anm.	QTY	BEZEICHUNG	PART NAME	DESIGNATION
1	1000099568		1,00 st	PLANIERSCHILD	DOZER BLADE	LAME DE TERRASSEMENT
2	1000102619		3,00 st	BOLZEN	PIN	AXE
3	1000095386		4,00 st	SPLINT	COTTERPIN	GOUPILLE
4	1000020783		2,00 st	KAPPE SCHMIERNIPPEL	CAP GREASE NIPPLE	BONNET DU GRAISSEUR À BILLE
5	1000066364		1,00 st	SCHILÖZYLINDER	BLADE CYLINDER	CYLINDRE AU BOUCLIER
6	1000015475		2,00 st	SCHMIERNIPPEL	GREASE NIPPLE	GRAISSEUR À BILLE
7	1000093303		2,00 st	DISTANZSCHEIBE	SPACER	RONDELLE
8	1000102670		1,00 st	BOLZEN	PIN	AXE



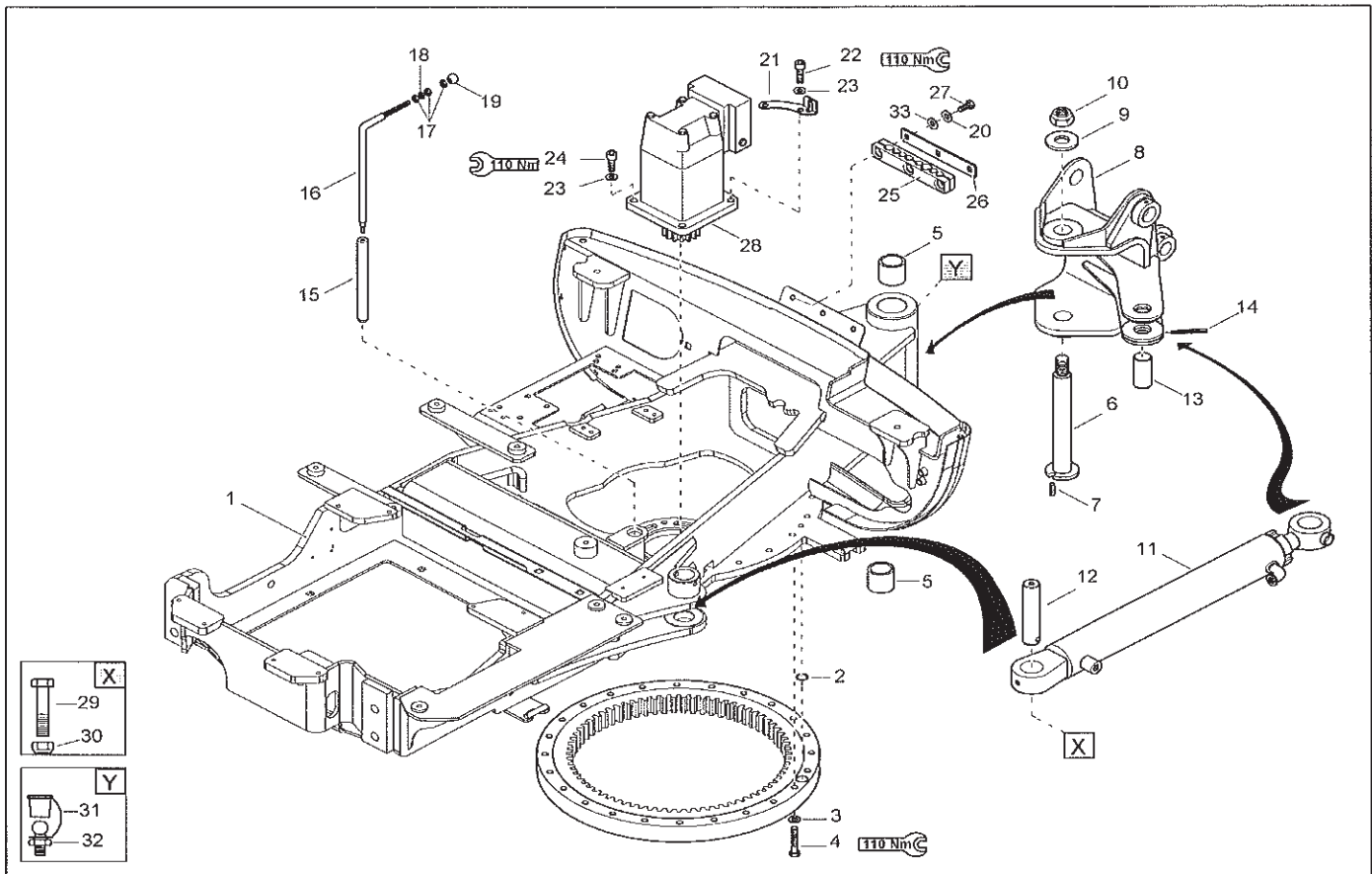
Pos	Art.-Nr.	Anm.	QTY	BEZEICHNUNG	PART NAME	DESIGNATION
1	1000066057		1,00 ST	VERBREITERUNG	ENLARGEMENT	ÉLARGISSEMENT
2	1000066058		1,00 ST	VERBREITERUNG	ENLARGEMENT	ÉLARGISSEMENT
3	1000082744		2,00 ST	KLAPPSTECKER	COTTER PIN	BOUCHON BASCULANTE



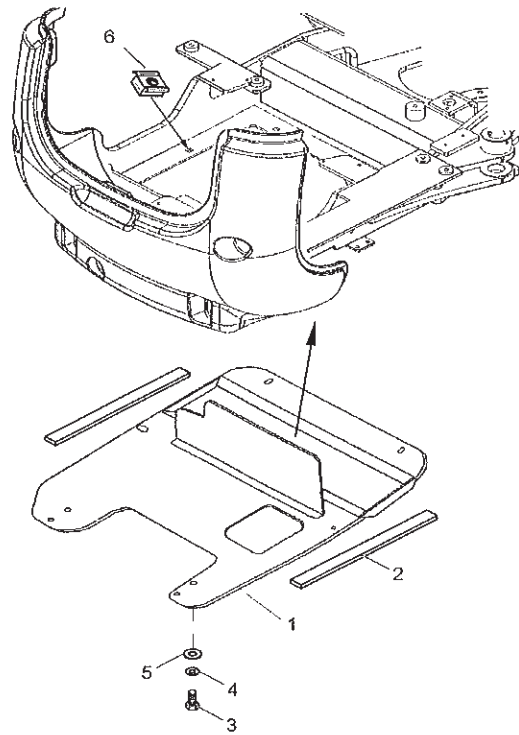
Pos	Art.-Nr.	Anm.	QTY	BEZEICHNUNG	PART NAME	DESIGNATION
1	1000099536		1,00 st	PLANIERSCHILD	DOZER BLADE	LAME DE TERRASSEMENT
2	1000102619		2,00 st	BOLZEN	PIN	AXE
3	1000095366		4,00 st	SPLINT	COTTERPIN	GOUPILLE
4	1000020783		2,00 st	KAPPE SCHMIERNIPPEL	CAP GREASE NIPPLE	BONNET DU GRAISSEUR À BILLE
5	1000066678		1,00 st	SCHILDZYLINDER	BLADE CYLINDER	CYLINDRE AU BOUCLIER
6	1000015475		2,00 st	SCHMIERNIPPEL	GREASE NIPPLE	GRAISSEUR À BILLE
7	1000102670		2,00 st	BOLZEN	PIN	AXE



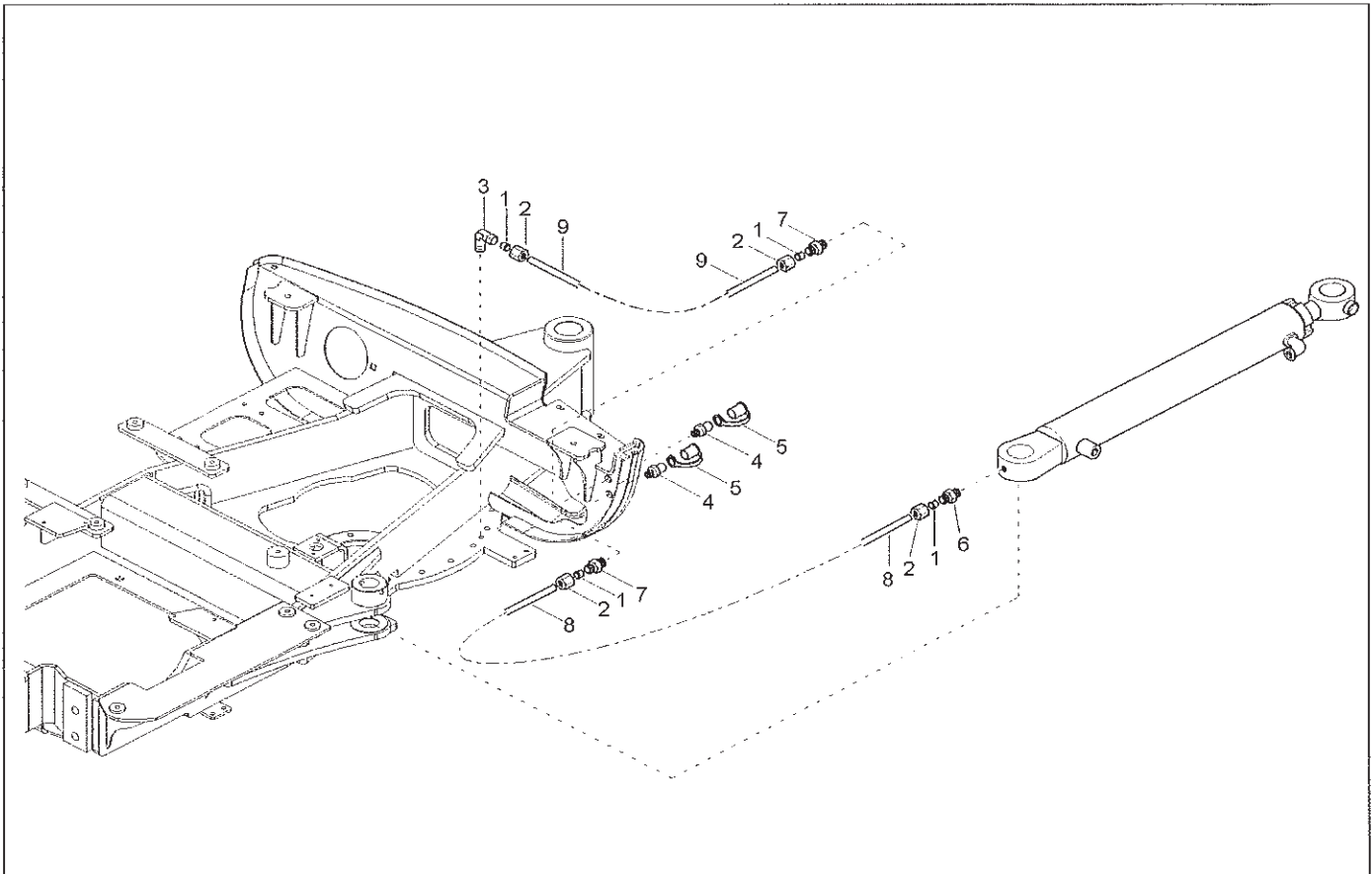
Pos.	Art.-Nr.	Anm.	QTY	BEZEICHNUNG	PART NAME	DESIGNATION
1	1000066655		1,00 ST	VERBREITERUNG	ENLARGEMENT	ÉLARGISSEMENT
2	1000066654		1,00 ST	VERBREITERUNG	ENLARGEMENT	ÉLARGISSEMENT
3	1000082744		2,00 ST	KLAPPSTECKER	COTTER PIN	BOUCHON BASCULANTE



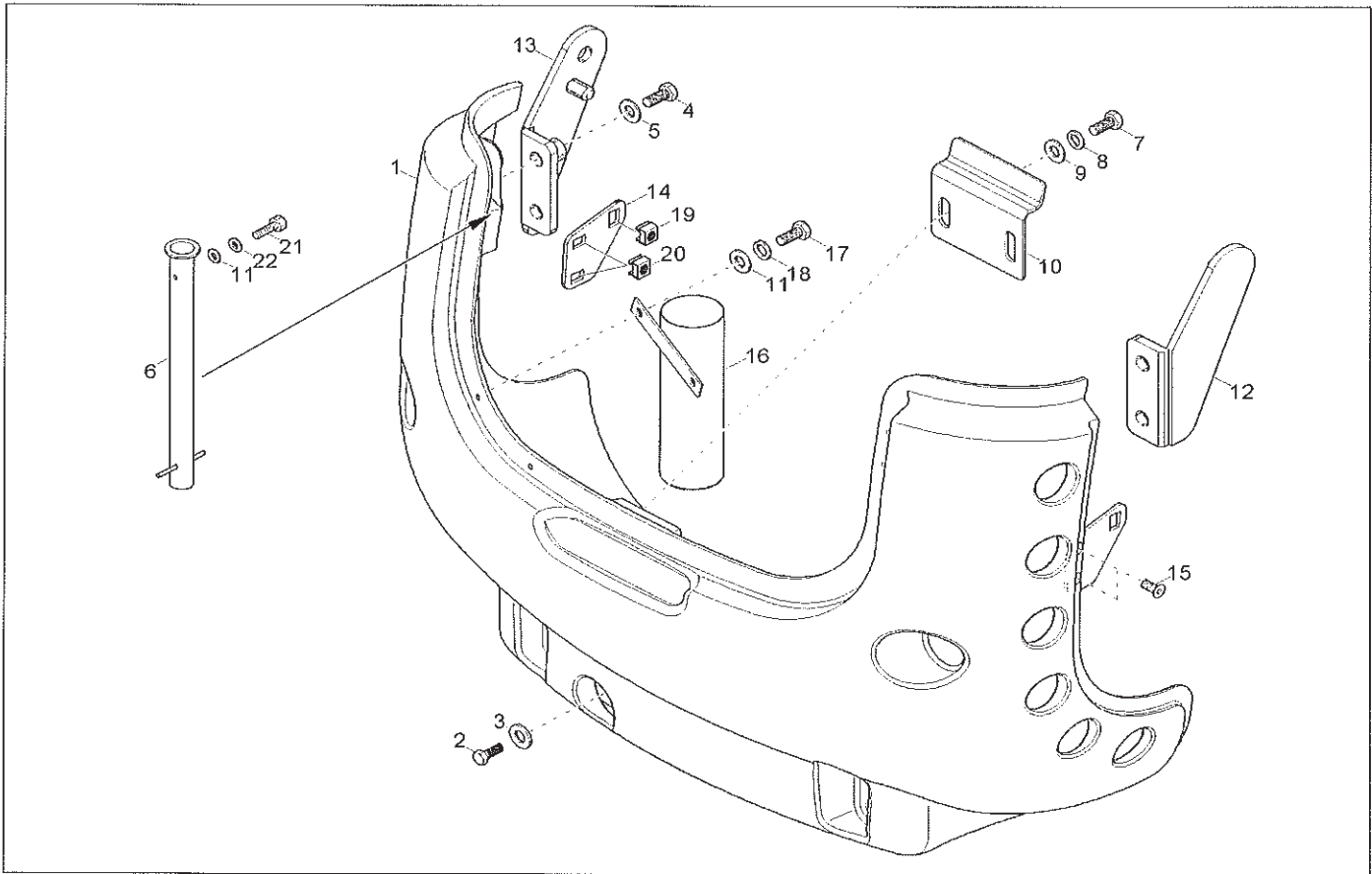
Pos	Art.-Nr.	Anm.	QTY	BEZEICHNUNG	PART NAME	DESIGNATION
1	1000106663	A: AD02842	1,00	CHASSIS	CHASSIS	CHÂSSIS
1	1000130566	E: AD02843	1,00	CHASSIS	CHASSIS	CHÂSSIS
2	1000095054		1,00	O-RING	O-RING	ANNEAU EN O
3	1000082611		24,00	SCHEIBE	SPACER	RONDELLE
4	1000082334		24,00	6KT-SCHRAUBE	HEX SCREW	VIS À TÊTE HEXAGONALE
5	1000015612		2,00	STAHLBUCHSE	STEEL BUSHING	BAGUE EN ACIER
6	1000004488		1,00	BOLZEN	PIN	AXE
7	1000082712		1,00	ZYLINDERSTIFT 8H11X24	GRUB SCREW	VIS SANS TÊTE
8	1000066355		1,00	SCHWENKKONSOLE	SWIVEL CONSOLE	CONSOLE PIVOTANT
9	1000082610		1,00	SCHEIBE	SPACER	RONDELLE
10	1000015421		1,00	6KT-MUTTER	HEXAGON NUT	ÉCROU HEXAGONAL
11	1000066673		1,00	SCHWENKZYLINDER	BOOM OFFSET CYLINDER	CYLINDRE PIVOTANT
12	1000069873		1,00	BOLZEN	PIN	AXE
13	1000019110		1,00	BOLZEN	PIN	AXE
14	1000082711		1,00	SPANNSTIFT	COTTER PIN	GOUPILLE TENDEUR
15	1000066493		1,00	VERDREHSICHERUNG	TWIST LOCK	SÛRETÉ DE TORSION
16	1000066495		1,00	HEBEL VERDREHSICHERUNG	LEVER TWIST LOCK	LEVIER DU SÉCURITÉ DE TORSION
17	1000082587		3,00	6KT-MUTTER	HEXAGON NUT	ÉCROU HEXAGONAL
18	1000015434		1,00	SCHEIBE	SPACER	RONDELLE
19	1000015428		1,00	KUGELKNOPF	BALL BUTTON	BOULTON À BOULES
20	1000015431		3,00	SCHEIBE	SPACER	RONDELLE
21	1000022172		1,00	DREHMOMENTSTÜTZE	TORQUE ROD	SUPPORT DE COUPLE
22	1000022173		2,00	ZYLINDERSCHRAUBE	CHEESE HEAD SCREW	VIS
23	1000015460		4,00	NORD-LOCK SCHEIBE	NORTHLOCK DISC	DISQUE DE FERMETURE DE NORD
24	1000085510		2,00	ZYLINDERSCHRAUBE	CHEESE HEAD SCREW	VIS
25	1000103467		1,00	ROHRSCHELLE	PIPE CLAMP	COLLIER DE TUYAU
26	1000103464		1,00	DECKPLATTE	COVER PLATE	PLAQUE DE RECOUVREMENT
27	1000015369		3,00	6KT-SCHRAUBE	HEX SCREW	VIS À TÊTE HEXAGONALE
28	1000003920		1,00	DREHANTRIEB	SWIVEL DRIVE	MOTEUR D'ORIENTATION
29	1000022334		1,00	6KT-SCHRAUBE	HEX SCREW	VIS À TÊTE HEXAGONALE
30	1000015416		1,00	6KT-MUTTER	HEXAGON NUT	ÉCROU HEXAGONAL
31	1000015480		1,00	KAPPE SCHMIERNIPPEL	CAP GREASE NIPPLE	BONNET DU GRAISSEUR À BILLE
32	1000015475		1,00	SCHMIERNIPPEL	GREASE NIPPLE	GRAISSEUR À BILLE
33	1000015437		3,00	SCHNORRSICHERUNG	SNOR SAFETY CATCH	SÛRETÉ



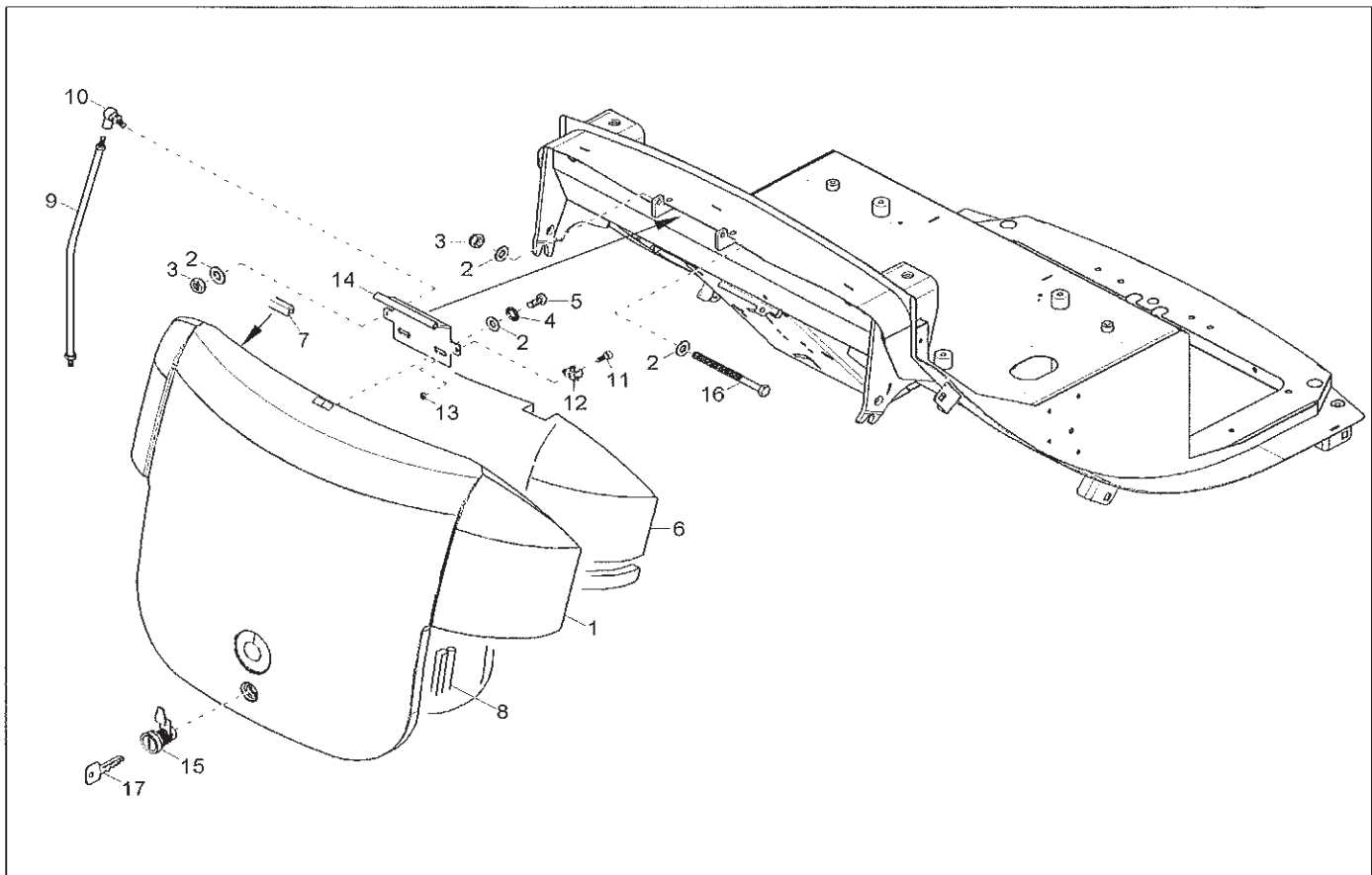
Pos.	Art.-Nr.	Ann.	QTY	BEZEICHNUNG	PART NAME	DESIGNATION
1	1000093298		1,00 ST	ABDECKUNG CHASSIS	COVER CHASSIS ENGINE	COUVERCLE DU MOTEUR DE CHÂSSIS
2	1000098196		1,10 M	DICHTBAND	SEAL STRAP FOAM	RUBAN ISOLANT DE LA MOUSSE
3	1000013008		6,00 ST	6KT-SCHRAUBE	HEX SCREW	VIS À TÊTE HEXAGONALE
4	1000015437		6,00 ST	SCHNORRSICHERUNG	SNOR SAFETY CATCH	SÛRETÉ
5	1000018444		6,00 ST	SCHEIBE	SPACER	RONDELLE
6	1000015410		6,00 ST	KÄFIGMUTTER	CAGE NUT	ÉCROU DE CAGE



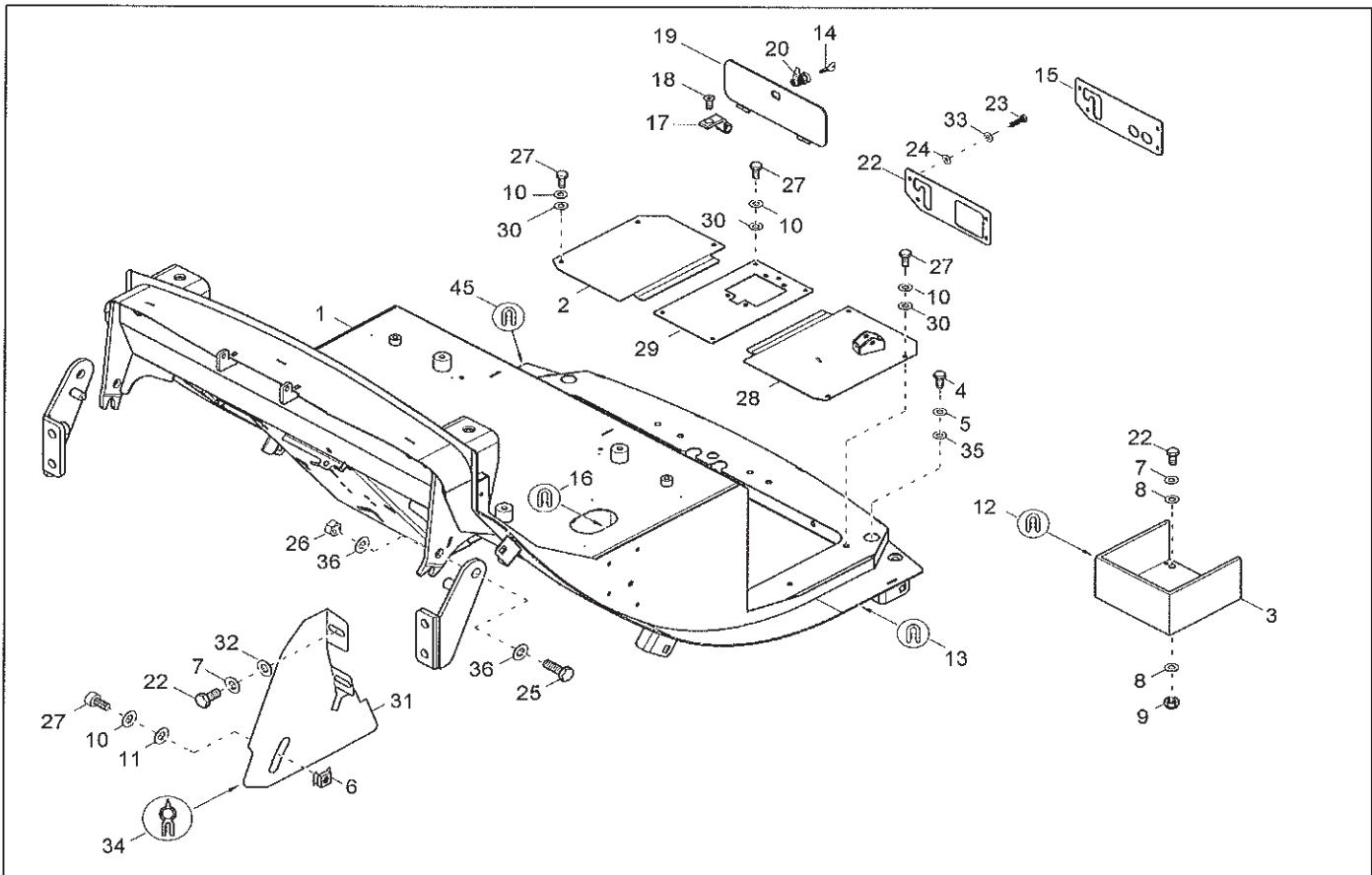
Pos	Art.-Nr.	Anfm.	QTY	BEZEICHNUNG	PART NAME	DESIGNATION
1	1000015537		4,00 ST	SCHNEIDRING	OLIVE	ANNEAU DE COUPE
2	1000015536		4,00 ST	ÜBERWURFMUTTER	UNION NUT	ÉCROU À CHAPEAU
3	1000082868		1,00 ST	VERSCHRAUBUNG	SCREW JOINT	UNION
4	1000082805		2,00 ST	SCHMIERNIPPEL	GREASE NIPPLE	GRAISSEUR À BILLE
5	1000020783		2,00 ST	KAPPE SCHMIERNIPPEL	CAP GREASE NIPPLE	BONNET DU GRAISSEUR À BILLE
6	1000015532		2,00 ST	VERSCHRAUBUNG	SCREW JOINT	UNION
7	1000083092		2,00 ST	VERSCHRAUBUNG	SCREW JOINT	UNION
8	1000098195		0,90 M	SCHMIERLEITUNG	LUBRICATION LINE	LIGNE LUBRIFANTE
9	1000098195		0,40 M	SCHMIERLEITUNG	LUBRICATION LINE	LIGNE LUBRIFANTE



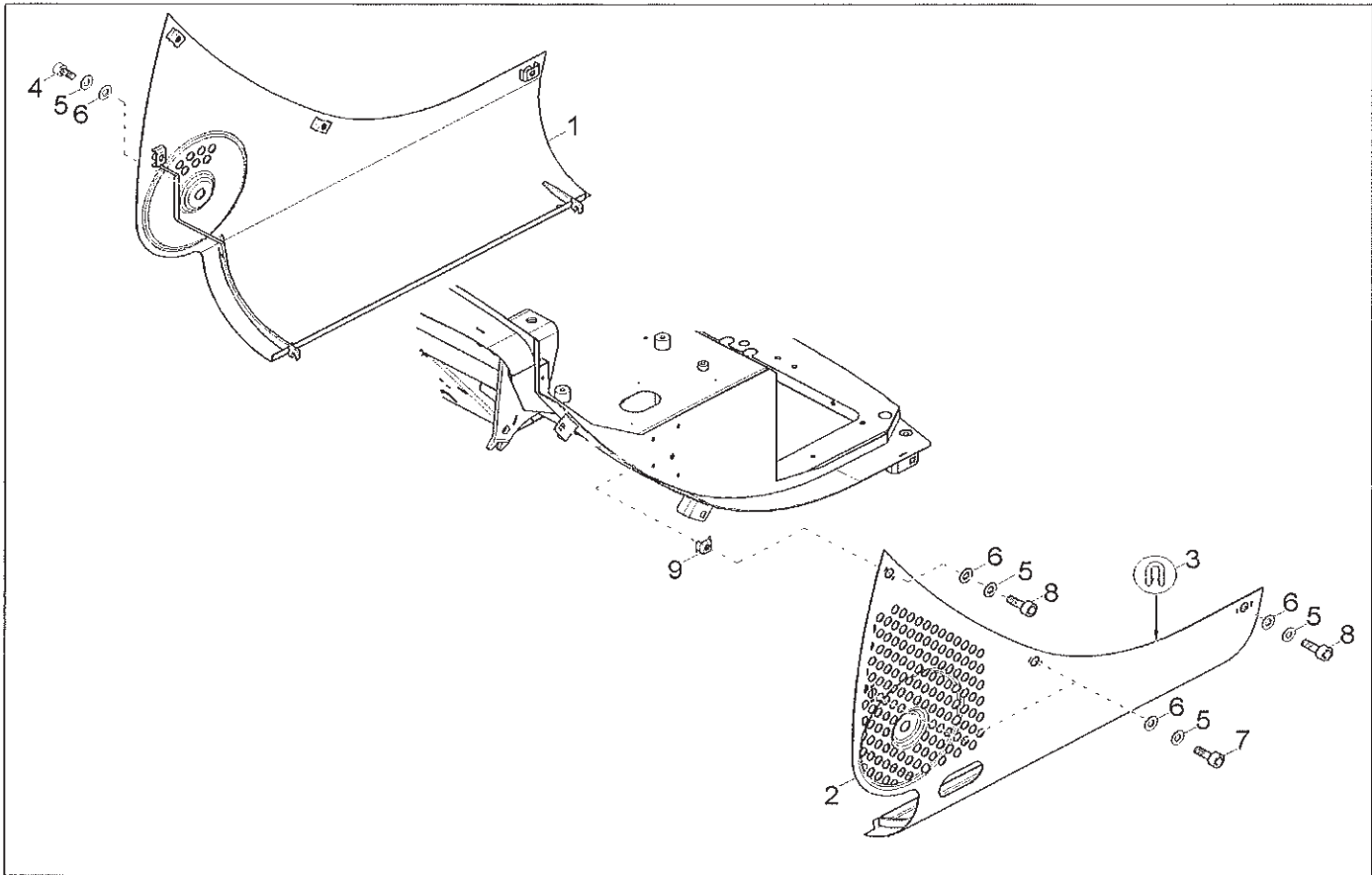
Pos.	Art.-Nr.	Anm.	QTY	BEZEICHNUNG	PART NAME	DESIGNATION
1	1000066638		1,00 ST	STOSSSTANGE	BUMPER	PARE-CHOC
2	1000085432		4,00 ST	6KT-SCHRAUBE	HEX SCREW	VIS À TÊTE HEXAGONALE
3	1000018440		4,00 ST	SCHEIBE	SPACER	RONDELLE
4	1000085430		4,00 ST	6KT-SCHRAUBE	HEX SCREW	VIS À TÊTE HEXAGONALE
5	1000020820		4,00 ST	SCHEIBE	SPACER	RONDELLE
6	1000066160		1,00 ST	KABINENSTÜTZPROFIL	CAB SUPPORT PROFILE	PROFIL D'APPUI DE LA CABINE
7	1000013009		2,00 ST	6KT-SCHRAUBE	HEX SCREW	VIS À TÊTE HEXAGONALE
8	1000015438		2,00 ST	SCHNORRSICHERUNG	SNOR SAFETY CATCH	SÛRETÉ
9	1000015442		2,00 ST	SCHEIBE	SPACER	RONDELLE
10	1000103414		1,00 ST	SCHLISSBLECH	SHEET METAL	TÔLE
11	1000015431		3,00 ST	SCHEIBE	SPACER	RONDELLE
12	1000086117		1,00 ST	BEFESTIGUNG SITZKONSOLE	MOUNTING SEAT CONSOLE	FIXATION DE LA CONSOLE DE SIÈGE
13	1000086116		1,00 ST	BEFESTIGUNG SITZKONSOLE	MOUNTING SEAT CONSOLE	FIXATION DE LA CONSOLE DE SIÈGE
14	1000086134		2,00 ST	BEFESTIGUNGSLASCHE	FIXING BRACKET	BIELLE DE FIXATION
15	1000015373		4,00 ST	SENKSCHRAUBE	SINKSCREW	VIS À TÊTE NOYÉE
16	1000066102		1,00 ST	HALTER FETTPRESSE	BRACKET GREASE GUN	SUPPORT DE LA PRESSE GRASSE
17	1000019136		2,00 ST	6KT-SCHRAUBE	HEX SCREW	VIS À TÊTE HEXAGONALE
18	1000015437		2,00 ST	SCHNORRSICHERUNG	SNOR SAFETY CATCH	SÛRETÉ
19	1000094956		2,00 ST	KÄFIGMUTTER	CAGE NUT	ÉCROU DE CAGE
20	1000015410		4,00 ST	KÄFIGMUTTER	CAGE NUT	ÉCROU DE CAGE
21	1000085391		1,00 ST	6KT-SCHRAUBE	HEX SCREW	VIS À TÊTE HEXAGONALE
22	1000082617		1,00 ST	FEDERRING	SPRING RING	RONDELLE À RESSORT



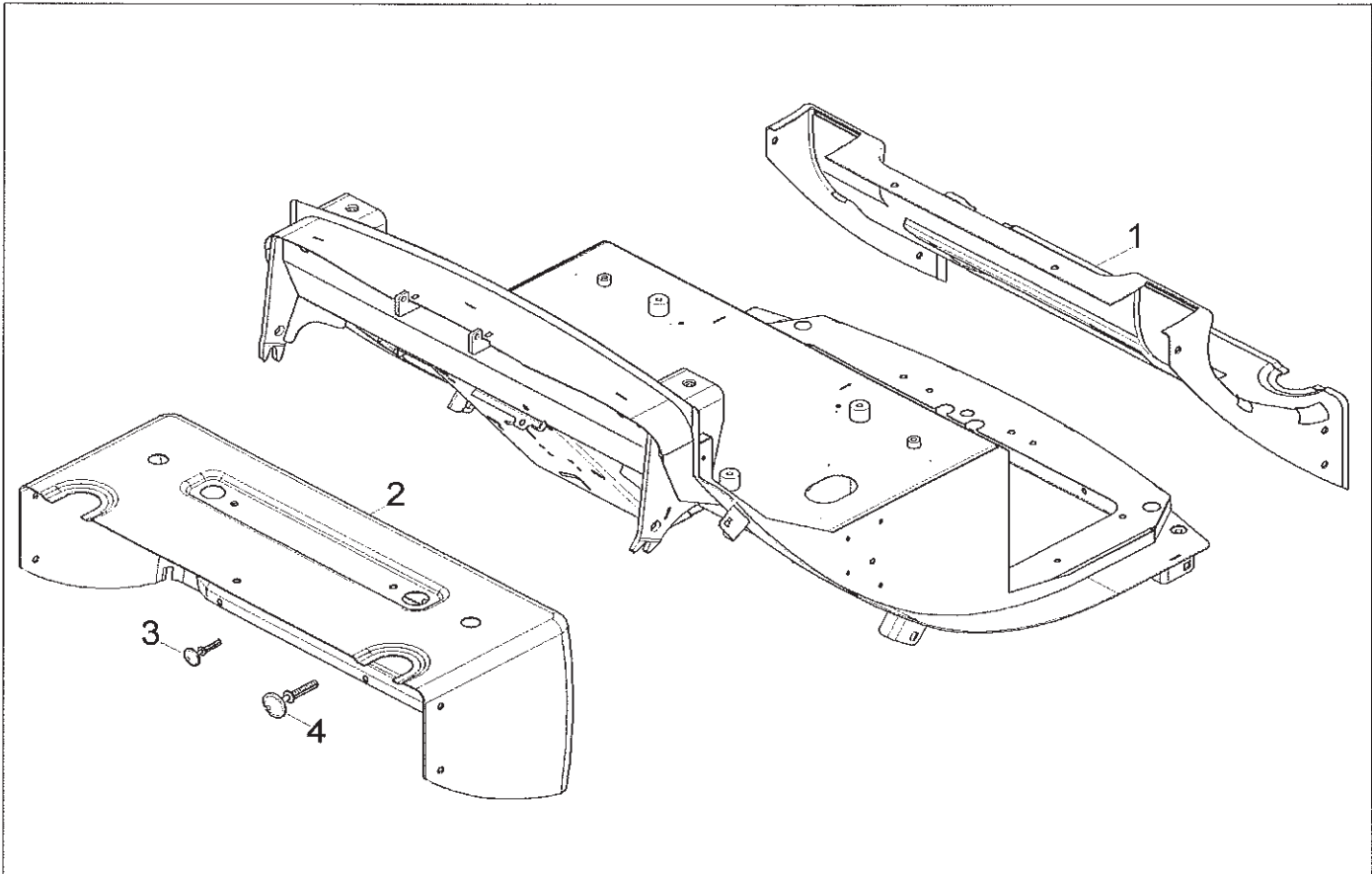
Pos	Art.-Nr.	Anm.	QTY	BEZEICHNUNG	PART NAME	DESIGNATION
1	1000103387		1,00 ST	MOTORHAUBE	ENGINE HOOD	CAPOT
2	1000015431		5,00 ST	SCHEIBE	SPACER	RONDELLE
3	1000015416		2,00 ST	6KT-MUTTER	HEXAGON NUT	ÉCROU HEXAGONAL
4	1000015437		2,00 ST	SCHNORRSICHERUNG	SNOR SAFETY CATCH	SÛRETÉ
5	1000085390		2,00 ST	6KT-SCHRAUBE	HEX SCREW	VIS À TÊTE HEXAGONALE
6	1000103388		1,00 ST	DÄMMMATTE MOTORHAUBE	BONNET INSULATING MAT	TAPIS ISOLANT DU CAPOT
7	1000097928		1,30 M	KANTENSCHUTZ	EDGE GUARD	PROTECTION D'ARÊTE
8	1000097922		2,00 M	GUMMI PROFIL	RUBBER PROFILE	PROFIL EN CAOUTCHOUC
9	1000108360		1,00 ST	MOTORHAUBENSTÜTZE	BONNET SUPPORT	SUPPORT DE CAPOT
10	1000015635		1,00 ST	WINKELGELENK	BALL AND SOCKET	ARTICULATION ANGULAIRE
11	1000015358		1,00 ST	SENKSCHRAUBE	SINKSCREW	VIS À TÊTE NOYÉE
12	1000012315		1,00 ST	KABELKLEMME	CLAMP CLAMP	ATTACHE DE CÂBLE
13	1000085687		1,00 ST	6KT-MUTTER	HEXAGON NUT	ÉCROU HEXAGONAL
14	1000108361		1,00 ST	SCHARNIER	HINGE	CHARNIÈRE
15	1000089463		1,00 ST	ZYLINDERVERSCHLUSS	CYLINDER LOCK	BOUCHON DE RÉSERVOIR
16	1000108753		1,00 ST	6KT-SCHRAUBE	HEX SCREW	VIS À TÊTE HEXAGONALE
17	1000004590		1,00 ST	SCHLÜSSEL	KEY	CLÉ



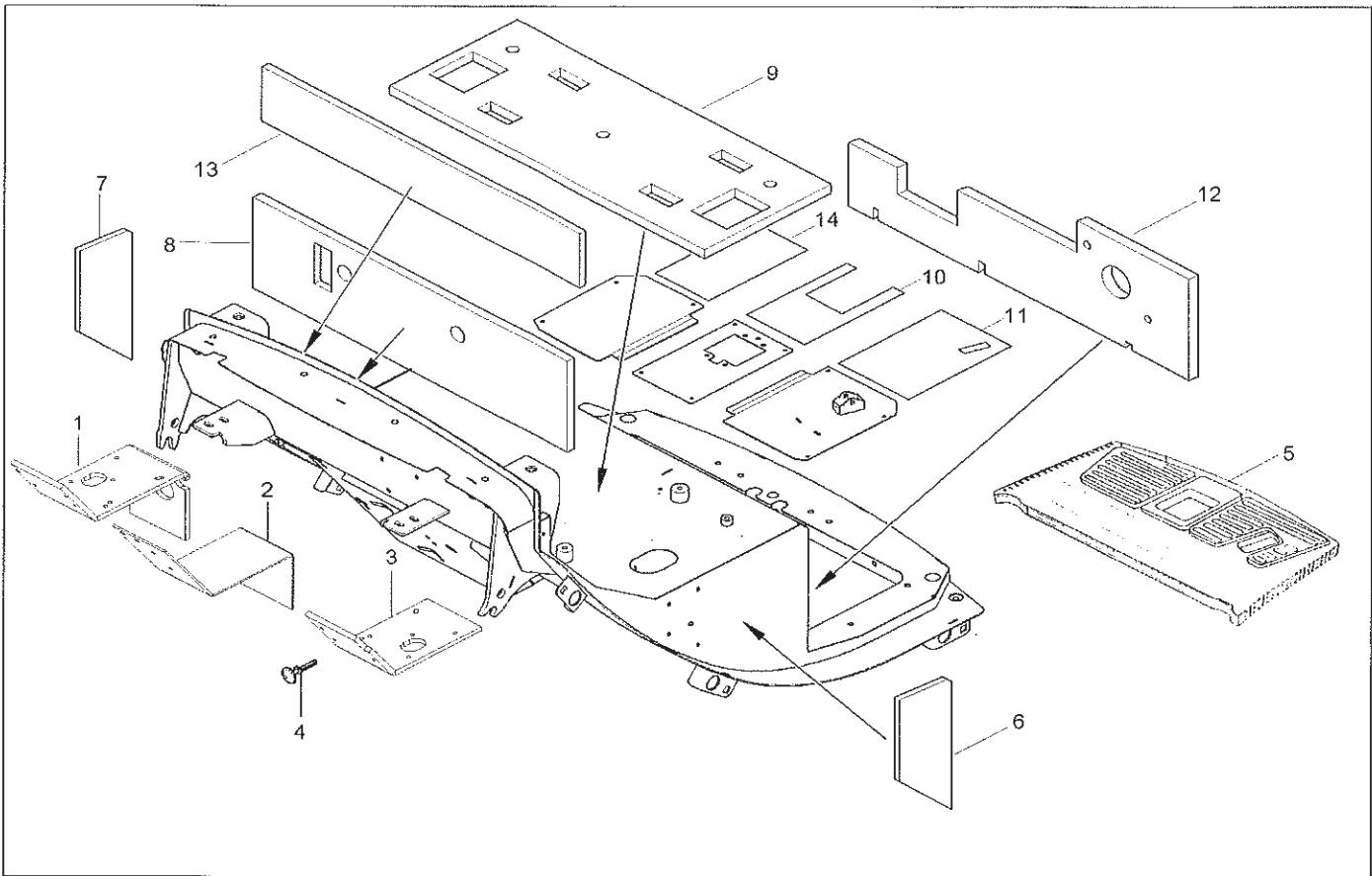
Pos	Art.-Nr.	Anm.	QTY	BEZEICHNUNG	PART NAME	DESIGNATION
1	1000103411		1,00 ST	SITZKONSOLE	SEAT CONSOLE	CONSOLE DE SIÈGE
2	1000066650		1,00 ST	BODENBLECH	FLOOR PLATE	TÔLE FONCIÈRE
3	1000066157		1,00 ST	ABLAGEFACH	CANOPY BOARD	VIDE-POCHES DE CANOPY
4	1000085510		2,00 ST	ZYLINDERSCHRAUBE	CHEESE HEAD SCREW	VIS
5	1000082609		2,00 ST	SCHNORRSICHERUNG	SNOR SAFETY CATCH	SÛRETÉ
6	1000015425		1,00 ST	KÄFIGMUTTER	CAGE NUT	ÉCROU DE CAGE
7	1000015436		5,00 ST	SCHNORRSICHERUNG	SNOR SAFETY CATCH	SÛRETÉ
8	1000015430		6,00 ST	SCHEIBE	SPACER	RONDELLE
9	1000015405		3,00 ST	6KT-MUTTER	HEXAGON NUT	ÉCROU HEXAGONAL
10	1000015437		14,00 ST	SCHNORRSICHERUNG	SNOR SAFETY CATCH	SÛRETÉ
11	1000018444		5,00 ST	SCHEIBE	SPACER	RONDELLE
12	1000098163		0,60 M	KANTENSCHUTZ	EDGE GUARD	PROTECTION D'ARÊTE
13	1000097928		2,80 M	KANTENSCHUTZ	EDGE GUARD	PROTECTION D'ARÊTE
14	1000004590		1,00 ST	SCHLÜSSEL	KEY	CLÉ
15	1000066743		1,00 ST	ABDECKUNG	COVER	COUVERCLE
16	1000098163		0,60 M	KANTENSCHUTZ	EDGE GUARD	PROTECTION D'ARÊTE
17	1000093227		2,00 ST	SCHARNIER	TOOL COVER HINGE	CHARNIÈRE DU COUVERCLE D'OUTIL
18	1000015358		2,00 ST	SENKSCHRAUBE	SINKSCREW	VIS À TÊTE NOYÉE
19	1000093228		1,00 ST	WERKZEUGDECKEL	TOOL COVER	COUVERCLE D'OUTIL
20	1000069463		1,00 ST	ZYLINDERVERSCHLUSS	CYLINDER LOCK	BOUCHON DE RÉSERVOIR
22	1000082237		5,00 ST	6KT-SCHRAUBE	HEX SCREW	VIS À TÊTE HEXAGONALE
22	1000066643		1,00 ST	ABDECKUNG VENTIL	VALVE COVER	COUVERCLE DE CLAPET
23	1000085451		4,00 ST	ZYLINDERSCHRAUBE	CHEESE HEAD SCREW	VIS
24	1000095342		4,00 ST	SCHEIBE	SPACER	RONDELLE
25	1000085428		2,00 ST	6KT-SCHRAUBE	HEX SCREW	VIS À TÊTE HEXAGONALE
26	1000085583		2,00 ST	6KT-MUTTER	HEXAGON NUT	ÉCROU HEXAGONAL
27	1000013008		11,00 ST	6KT-SCHRAUBE	HEX SCREW	VIS À TÊTE HEXAGONALE
28	1000066648		1,00 ST	BODENBLECH	FLOOR PLATE	TÔLE FONCIÈRE
29	1000066649		1,00 ST	BODENBLECH	FLOOR PLATE	TÔLE FONCIÈRE
30	1000015431		10,00 ST	SCHEIBE	SPACER	RONDELLE
31	1000093246		1,00 ST	LUFTLEITBLECH	AIR GUIDE PLATE	DÉFLECTEUR D'AIR
32	1000095343		2,00 ST	SCHEIBE	SPACER	RONDELLE
33	1000082608		4,00 ST	SCHNORRSICHERUNG	SNOR SAFETY CATCH	SÛRETÉ
34	1000098164		0,30 M	GUMMIPROFIL	RUBBER PROFILE	PROFIL EN CAOUTCHOUC
35	1000015433		2,00 ST	SCHEIBE	SPACER	RONDELLE
36	1000020820		4,00 ST	SCHEIBE	SPACER	RONDELLE



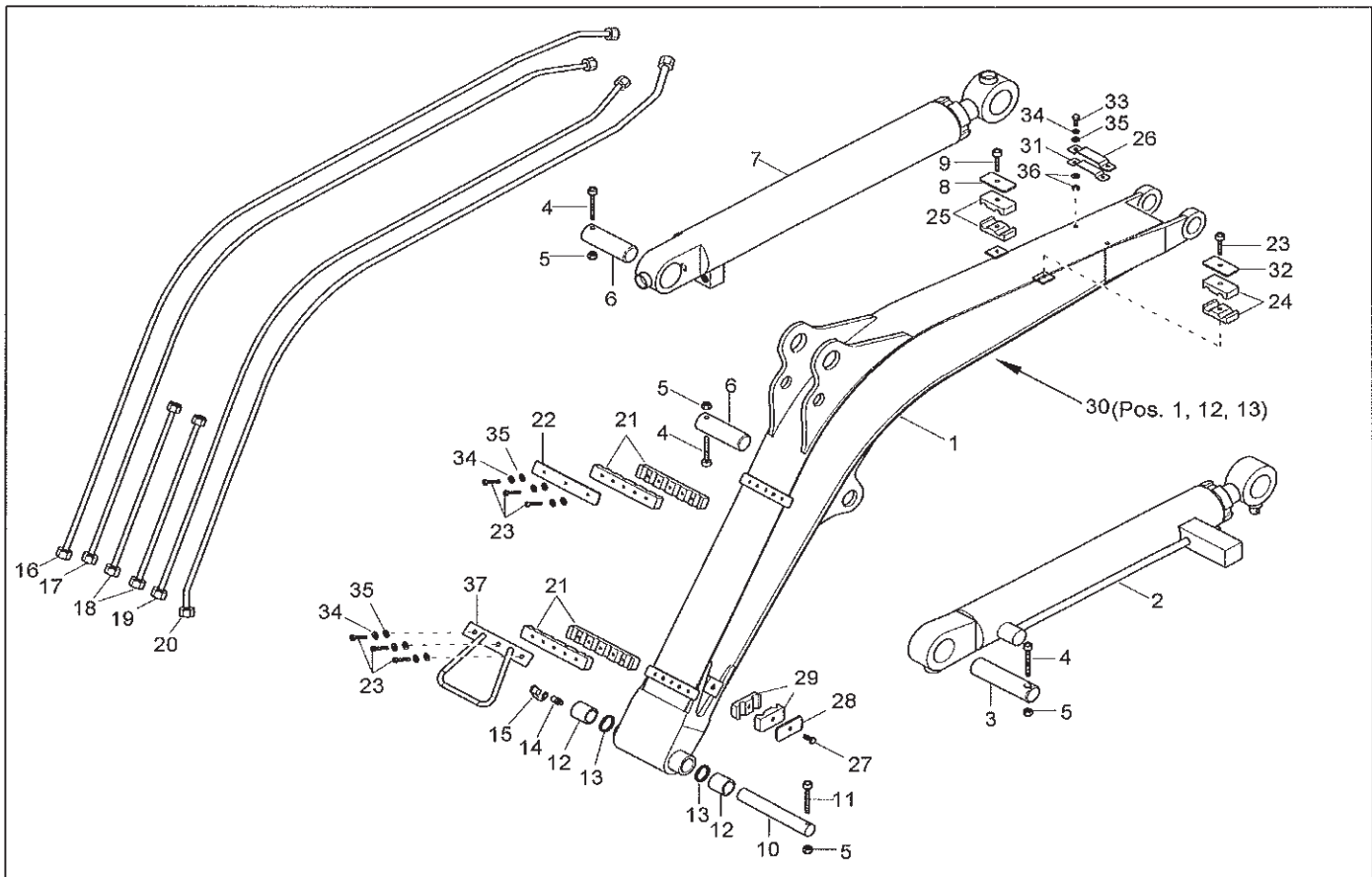
Pos.	Art-Nr.	Anm.	QTY	BEZEICHNUNG	PART-NAME	DESIGNATION
1	1000103430		1,00	SEITENWAND	SIDE PLATE	FAÇADE LATÉRALE
2	1000103419		1,00	SEITENWAND	SIDE PLATE	FAÇADE LATÉRALE
3	1000097928		6,00	KANTENSCHUTZ	EDGE GUARD	PROTECTION D'ARÊTE
4	1000082374		1,00	ZYLINDERSCHRAUBE	CHEESE HEAD SCREW	VIS
5	1000015438		8,00	SCHNORRSICHERUNG	SNOR SAFETY CATCH	SÛRETÉ
6	1000015432		8,00	SCHEIBE	SPACER	RONDELLE
7	1000085468		3,00	ZYLINDERSCHRAUBE	CHEESE HEAD SCREW	VIS
8	1000015376		4,00	ZYLINDERSCHRAUBE	CHEESE HEAD SCREW	VIS
9	1000094956		6,00	KÄFIGMUTTER	CAGE NUT	ÉCROU DE CAGE



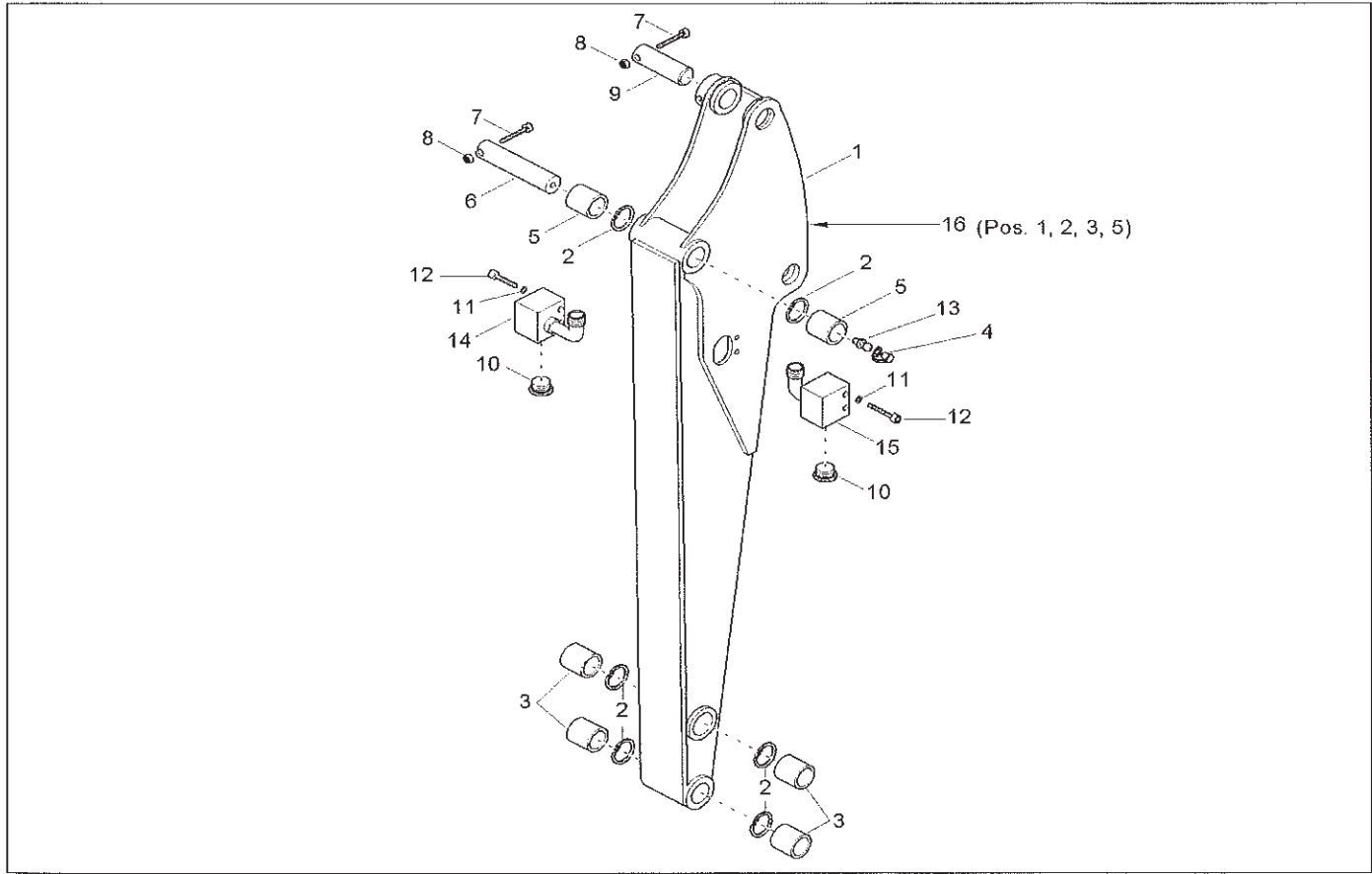
Pos.	Art.-Nr.	Anm.	QTY	BEZEICHNUNG	PART NAME	DESIGNATION
1	1000066173		1,00 ST	SITZKONSOLENVERKLEIDUNG	SEAT CONSOLE TRIM	RÉVÊTEMENT DE CONSOLE DE SIÈGE
2	1000066174		1,00 ST	SITZKONSOLENVERKLEIDUNG	SEAT CONSOLE TRIM	RÉVÊTEMENT DE CONSOLE DE SIÈGE
3	1000068977		7,00 ST	SPREIZNIETE	SPREAD RIVET	RIVET D'ÉCARTEMENT
4	1000074129		16,00 ST	SPREIZNIETE	SPREAD RIVET	RIVET D'ÉCARTEMENT



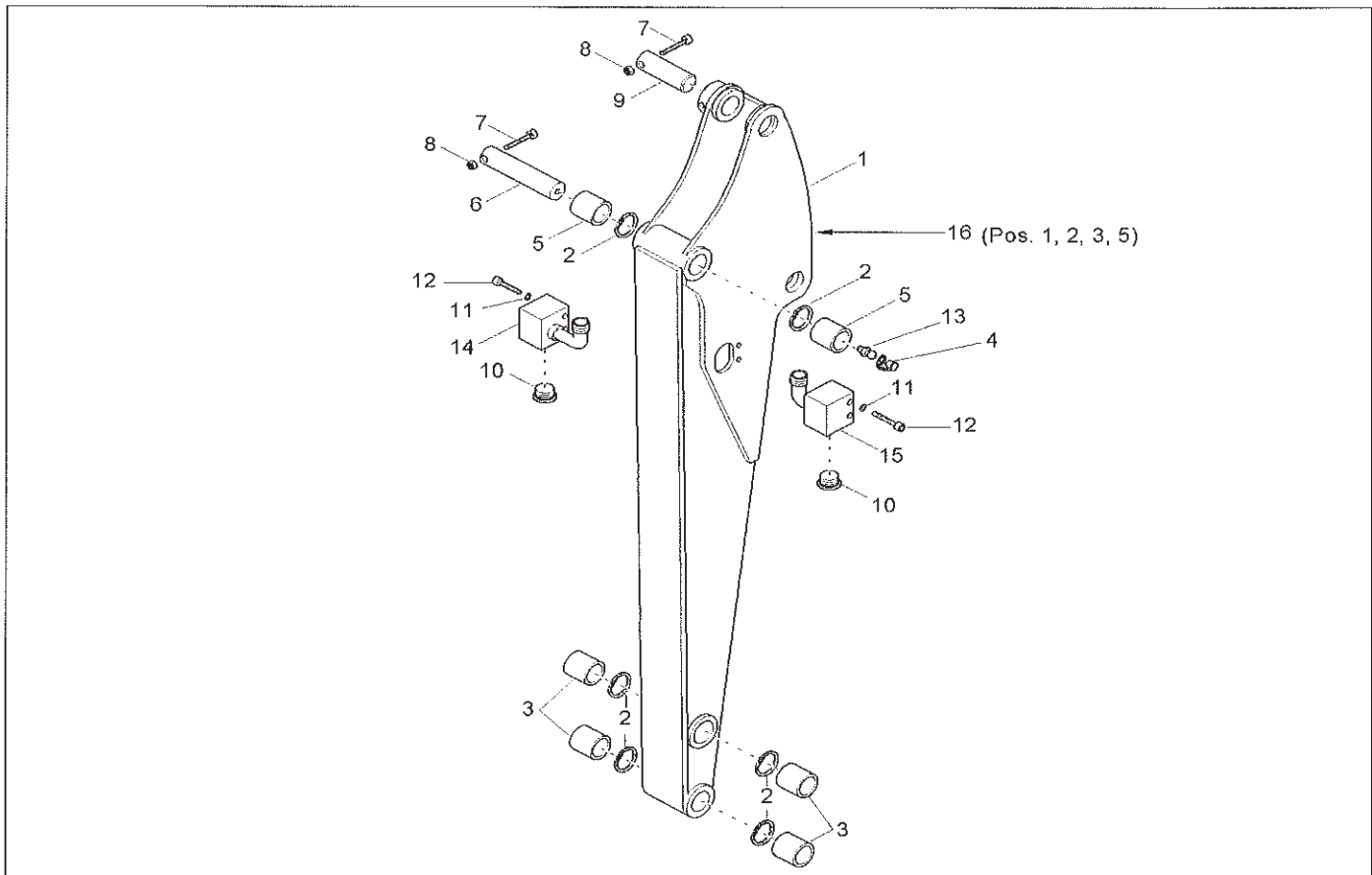
Pos.	Art.-Nr.	Anm.	QTY	BEZEICHNUNG	PART NAME	DESIGNATION
1	1000066496		1,00	DÄMMATTE SITZKONSOLE	INSULATING MAT CONSOLE	TAPIS ISOLANT DE LA CONSOLE DE SIÈGE
2	1000066498		1,00	DÄMMATTE SITZKONSOLE	INSULATING MAT CONSOLE	TAPIS ISOLANT DE LA CONSOLE DE SIÈGE
3	1000066497		1,00	DÄMMATTE SITZKONSOLE	INSULATING MAT CONSOLE	TAPIS ISOLANT DE LA CONSOLE DE SIÈGE
4	1000099310		14,00	TAPEZIERUNGSKLAMMER	COATING CLAMP	ATTACHE À TAPISSER
5	1000066183		1,00	FUSSMATTE	FOOT MAT	TAPIS À PIED
6	1000066481		1,00	DÄMMATTE	INSULATING MAT	TAPIS ISOLANT
7	1000066485		1,00	DÄMMATTE	INSULATING MAT	TAPIS ISOLANT
8	1000066482		1,00	DÄMMATTE	INSULATING MAT	TAPIS ISOLANT
9	1000066484		1,00	DÄMMATTE	INSULATING MAT	TAPIS ISOLANT
10	1000066492		1,00	DÄMMATTE DECKEL	INSULATING MAT	TAPIS ISOLANT
11	1000066491		1,00	DÄMMATTE	INSULATING MAT	TAPIS ISOLANT
12	1000066483		1,00	DÄMMATTE SCHILDVENTIL	INSULATING MAT DOZER VALVE	TAPIS ISOLANT DE LA SOUPAPE BOUCLIER
13	1000066488		2,00	DÄMMATTE ÖLTANK	INSULATING MAT OIL TANK	TAPIS ISOLANT DU RÉSERVOIR D'HUILE
14	1000066490		1,00	DÄMMATTE FAHRHEBEL	INSULATING MAT SHIFT LEVER	TAPIS ISOLANT DU LEVIER DE CONDUITE



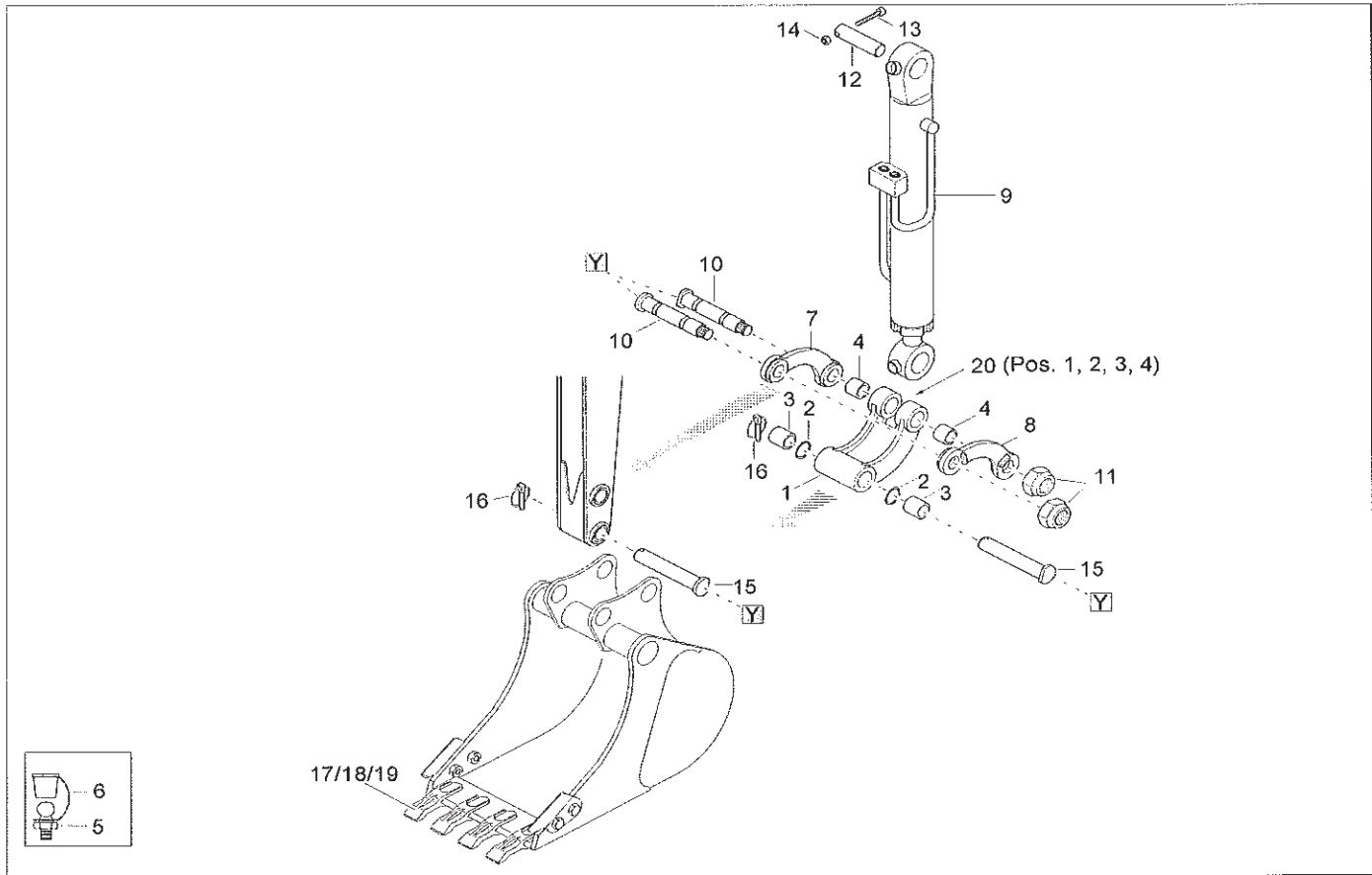
Pos	Art-Nr.	Anm.	QTY	BEZEICHNUNG	PART NAME	DESIGNATION
1	1000103389		1,00 ST	HUBARM	LIFT ARM	FLÈCHE
2	1000066671		1,00 ST	HUBARMZYLINDER	LIFTARM RAM	CYLINDRE DE BRAS DE COURSE
3	1000022641		1,00 ST	BOLZEN	PIN	AXE
4	1000022334		3,00 ST	6KT-SCHRAUBE	HEX SCREW	VIS À TÊTE HEXAGONALE
5	1000015416		4,00 ST	6KT-MUTTER	HEXAGON NUT	ÉCROU HEXAGONAL
6	1000022640		2,00 ST	BOLZEN	PIN	AXE
7	1000066676		1,00 ST	LÖFFELSTIELZYLINDER	DIPPER ARM CYLINDER	CYLINDRE DE MANCHE À GODET
8	1000015626		1,00 ST	DECKPLATTE	COVER PLATE	PLAQUE DE RECouvreMENT
9	1000015340		1,00 ST	6KT-SCHRAUBE	HEX SCREW	VIS À TÊTE HEXAGONALE
10	1000066474		1,00 ST	BOLZEN	PIN	AXE
11	1000085466		1,00 ST	ZYLINDERSCHRAUBE	CHEESE HEAD SCREW	VIS
12	1000015610		2,00 ST	STAHLBUCHSE	STEEL BUSHING	BAGUE EN ACIER
13	1000082752		2,00 ST	SPRENGRING	LOCK RING	ANNEAU EXPLOSIF
14	1000015475		1,00 ST	SCHMIERNIPPEL	GREASE NIPPLE	GRAISSEUR À BILLE
15	1000015480		1,00 ST	KAPPE SCHMIERNIPPEL	CAP GREASE NIPPLE	BONNET DU GRAISSEUR À BILLE
16	1000104263		1,00 ST	ROHRLEITUNG	PIPE LINE	TUYAU
17	1000104270		1,00 ST	ROHRLEITUNG	PIPE LINE	TUYAU
18	1000104268		2,00 ST	ROHRLEITUNG	PIPE LINE	TUYAU
19	1000104269		1,00 ST	ROHRLEITUNG	PIPE LINE	TUYAU
20	1000104260		1,00 ST	ROHRLEITUNG	PIPE LINE	TUYAU
21	1000067206		2,00 ST	ROHRSCHELLE	PIPE CLAMP	COLLIER DE TUYAU
22	1000067205		1,00 ST	DECKPLATTE	COVER PLATE	PLAQUE DE RECouvreMENT DU BRAS DE COURSE
23	1000085391		7,00 ST	6KT-SCHRAUBE	HEX SCREW	VIS À TÊTE HEXAGONALE
24	1000083255		2,00 ST	SHELLENKÖRPER	CLAMP BODY	CORPS DE BRIDE
25	1000015626		2,00 ST	SHELLENKÖRPER	CLAMP BODY	CORPS DE BRIDE
26	1000067204		1,00 ST	KLEMMBÜGEL	CLAMP BAR	ARCHET DE SERRAGE
27	1000085391		1,00 ST	6KT-SCHRAUBE	HEX SCREW	VIS À TÊTE HEXAGONALE
28	1000022379		1,00 ST	DECKPLATTE	COVER PLATE	PLAQUE DE RECouvreMENT
29	1000083285		2,00 ST	SHELLENKÖRPER	CLAMP BODY	CORPS DE BRIDE
30	1000109714		1,00 ST	HUBARM	LIFT ARM	FLÈCHE
31	1000066352		1,00 ST	UNTERLAGE	LINING	BASE
32	1000022379		1,00 ST	DECKPLATTE	COVER PLATE	PLAQUE DE RECouvreMENT
33	1000013008		2,00 ST	6KT-SCHRAUBE	HEX SCREW	VIS À TÊTE HEXAGONALE
34	1000015436		8,00 ST	SCHNORRSICHERUNG	SNOR SAFETY CATCH	SÛRETÉ
35	1000015431		8,00 ST	SCHEIBE	SPACER	RONDELLE
36	1000018444		4,00 ST	SCHEIBE	SPACER	RONDELLE
37	1000107047		1,00 ST	HALTER SCHLAUCH	BRACKET HOSE	SUPPORT DU TUYAU FLEXIBLE



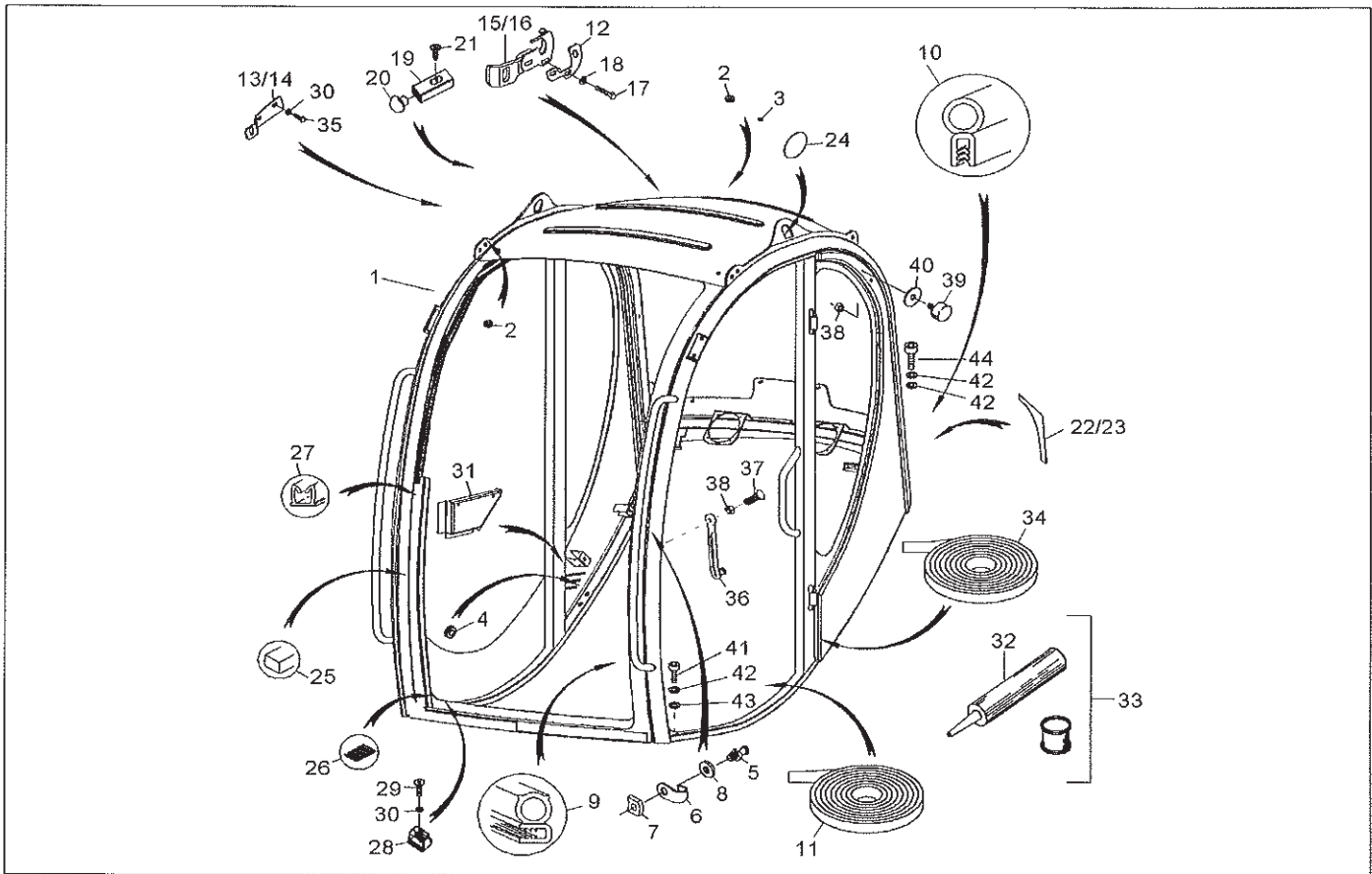
Pos	Art.-Nr.	Anm.	QTY	BEZEICHNUNG	PART NAME	DESIGNATION
1	1000066351		1,00 st	LÖFFELSTIEL	BUCKET STICK	MANCHE DE GODET
2	1000015466		6,00 st	SPRENGRING	LOCK RING	ANNEAU EXPLOSIF
3	1000015613		4,00 st	STAHLBUCHSE	STEEL BUSHING	BAGUE EN ACIER
4	1000015480		1,00 st	KAPPE SCHMIERNIPPEL	CAP GREASE NIPPLE	BONNET DU GRAISSEUR À BILLE
5	1000015617		2,00 st	STAHLBUCHSE	STEEL BUSHING	BAGUE EN ACIER
6	1000093265		1,00 st	BOLZEN	PIN	AXE
7	1000022334		2,00 st	6KT-SCHRAUBE	HEX SCREW	VIS À TÊTE HEXAGONALE
8	1000015416		2,00 st	6KT-MUTTER	HEXAGON NUT	ÉCROU HEXAGONAL
9	1000066472		1,00 st	BOLZEN	PIN	AXE
10	1000100668		2,00 st	VERSCHRAUBUNG	SCREW JOINT	UNION
11	1000015437		4,00 st	SCHNORRSICHERUNG	SNOR SAFETY CATCH	SÛRETÉ
12	1000019451		4,00 st	ZYLINDERSCHRAUBE	CHEESE HEAD SCREW	VIS
13	1000015475		1,00 st	SCHMIERNIPPEL	GREASE NIPPLE	GRAISSEUR À BILLE
14	1000066427		1,00 st	UMLENKBLOCK	TURN ROUND BLOCK	BLOC DE RENVOI
15	1000066428		1,00 st	UMLENKBLOCK	TURN ROUND BLOCK	BLOC DE RENVOI
16	1000018937		1,00 st	LÖFFELSTIEL VORMONTIERT 1403/1503	PRE-ASSEMBLED DIPPER ARM	BRAS DE LA PELLE BAGUÉE



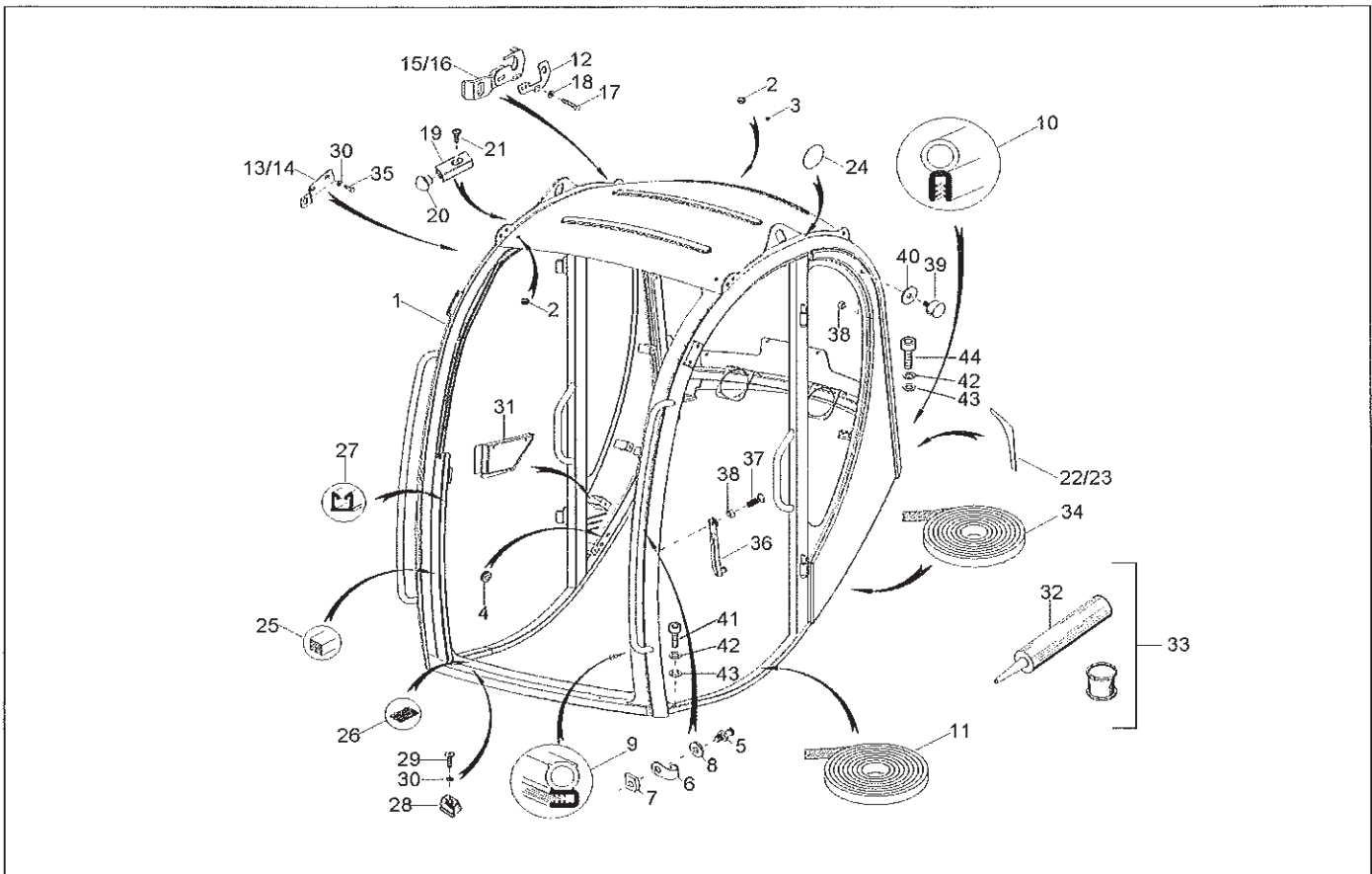
Pos	Art.-Nr.	Arm.	QTY	BEZEICHNUNG	PART NAME	DESIGNATION
1	1000066668		1,00 ST	LÖFFELSTIEL	BUCKET STICK	MANCHE DE GODET
2	1000015466		6,00 ST	SPRENGRING	LOCK RING	ANNEAU EXPLOSIF
3	1000015613		4,00 ST	STAHLBUCHSE	STEEL BUSHING	BAGUE EN ACIER
4	1000015480		1,00 ST	KAPPE SCHMIERNIPPEL	CAP GREASE NIPPLE	BONNET DU GRAISSEUR À BILLE
5	1000015617		2,00 ST	STAHLBUCHSE	STEEL BUSHING	BAGUE EN ACIER
6	1000093265		1,00 ST	BOLZEN	PIN	AXE
7	1000022334		2,00 ST	6KT-SCHRAUBE	HEX SCREW	VIS À TÊTE HEXAGONALE
8	1000015416		2,00 ST	6KT-MUTTER	HEXAGON NUT	ÉCROU HEXAGONAL
9	1000086472		1,00 ST	BOLZEN	PIN	AXE
10	1000100868		1,00 ST	VERSCHRAUBUNG	SCREW JOINT	UNION
11	1000015437		4,00 ST	SCHNÖRRSICHERUNG	SNOR SAFETY CATCH	SÛRETÉ
12	1000019451		4,00 ST	ZYLINDERSCHRAUBE	CHEESE HEAD SCREW	VIS
13	1000015475		1,00 ST	SCHMIERNIPPEL	GREASE NIPPLE	GRAISSEUR À BILLE
14	1000086427		1,00 ST	UMLENKBLOCK	TURN ROUND BLOCK	BLOC DE RENVOI
15	1000086428		1,00 ST	UMLENKBLOCK	TURN ROUND BLOCK	BLOC DE RENVOI
16	1000019035		1,00 ST	LÖFFELSTIEL LANG VORMONTIERT	PRE-ASSEMBLED DIPPER ARM LONG	BRAS DE LA PELLE BAGUÉE LONG



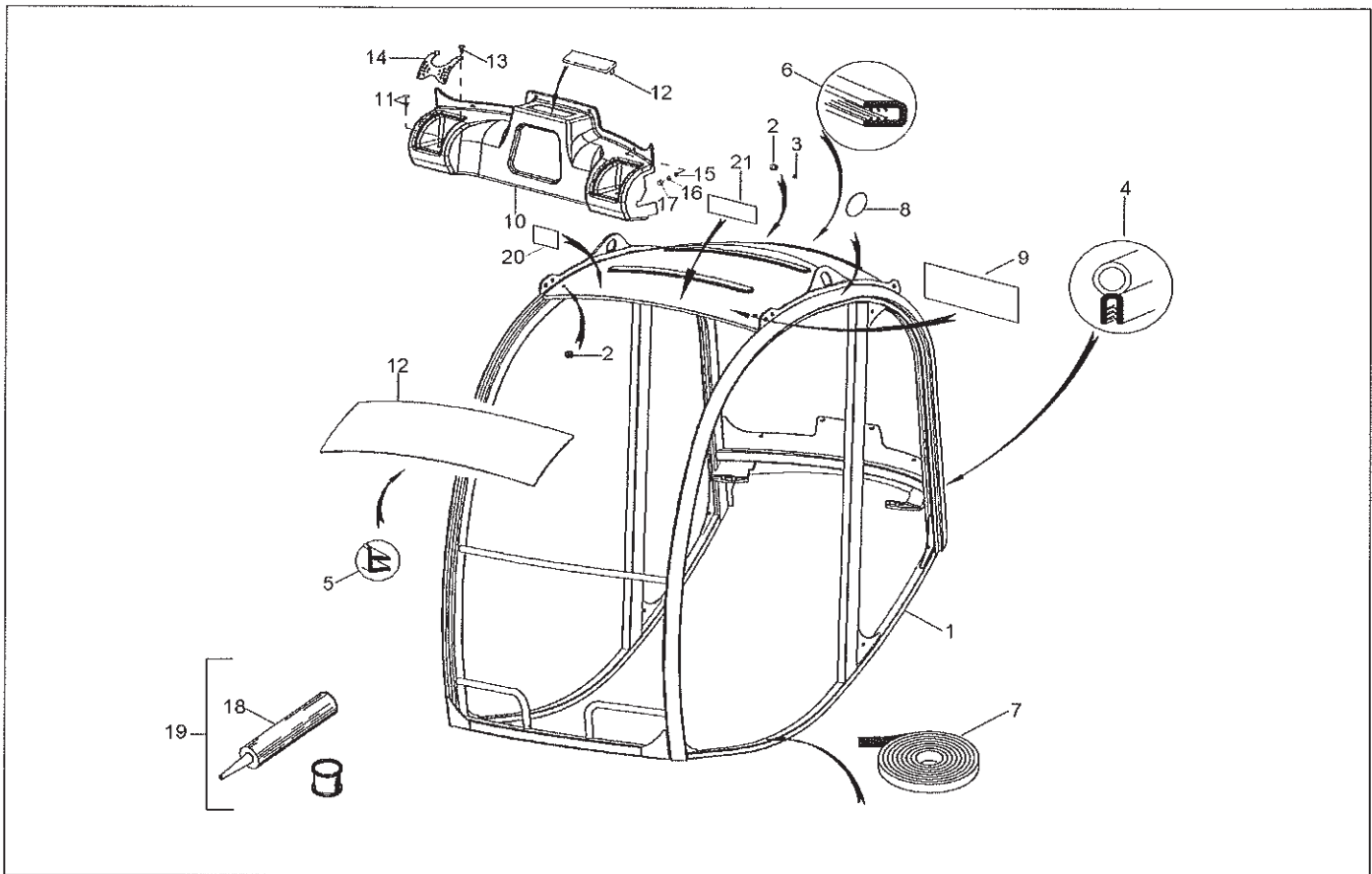
Pos	Art.-Nr.	Anm.	QTY	BEZEICHNUNG	PART NAME	DESIGNATION
1	1000021879		1,00 ST	GELENKSTANGE	ARTICULATION ROD	TIGE ARTICULÉE
2	1000015466		2,00 ST	SPRENGRING	LOCK RING	ANNEAU EXPLOSIF
3	1000015613		2,00 ST	STAHLBUCHSE	STEEL BUSHING	BAGUE EN ACIER
4	1000015611		2,00 ST	STAHLBUCHSE	STEEL BUSHING	BAGUE EN ACIER
5	1000015475		4,00 ST	SCHMIERNIPPEL	GREASE NIPPLE	GRAISSEUR À BILLE
6	1000015480		4,00 ST	KAPPE SCHMIERNIPPEL	CAP GREASE NIPPLE	BONNET DU GRAISSEUR À BILLE
7	1000004471		1,00 ST	GELENKLASCHE	PIVOT PLATE	BIELLE ARTICULÉE
8	1000004472		1,00 ST	GELENKLASCHE	PIVOT PLATE	BIELLE ARTICULÉE
9	1000066674		1,00 ST	LÖFFELZYLINDER	BUCKET CYLINDER	CYLINDRE À GODET
10	1000004487		2,00 ST	BOLZEN	PIN	AXE
11	1000015421		2,00 ST	6KT-MÜTTER	HEXAGON NUT	ÉCROU HEXAGONAL
12	1000066472		1,00 ST	BOLZEN	PIN	AXE
13	1000022334		1,00 ST	6KT-SCHRAUBE	HEX SCREW	VIS À TÊTE HEXAGONALE
14	1000015416		1,00 ST	6KT-MÜTTER	HEXAGON NUT	ÉCROU HEXAGONAL
15	1000021214		2,00 ST	BOLZEN	PIN	AXE
16	1000015457		2,00 ST	FEDERSTECKER	PLUG	BOUCHON
17	1000017107		3,00 ST	LÖFFELZAHN	BUCKET TOOTH	ALLUCHON DE GODET
18	1000047595		6,00 ST	6KT-SCHRAUBE	HEX SCREW	VIS À TÊTE HEXAGONALE
19	1000015415		6,00 ST	6KT-MÜTTER	HEXAGON NUT	ÉCROU HEXAGONAL
20	1000066358		1,00 ST	GELENKSTANGE	ARTICULATION ROD	TIGE ARTICULÉE



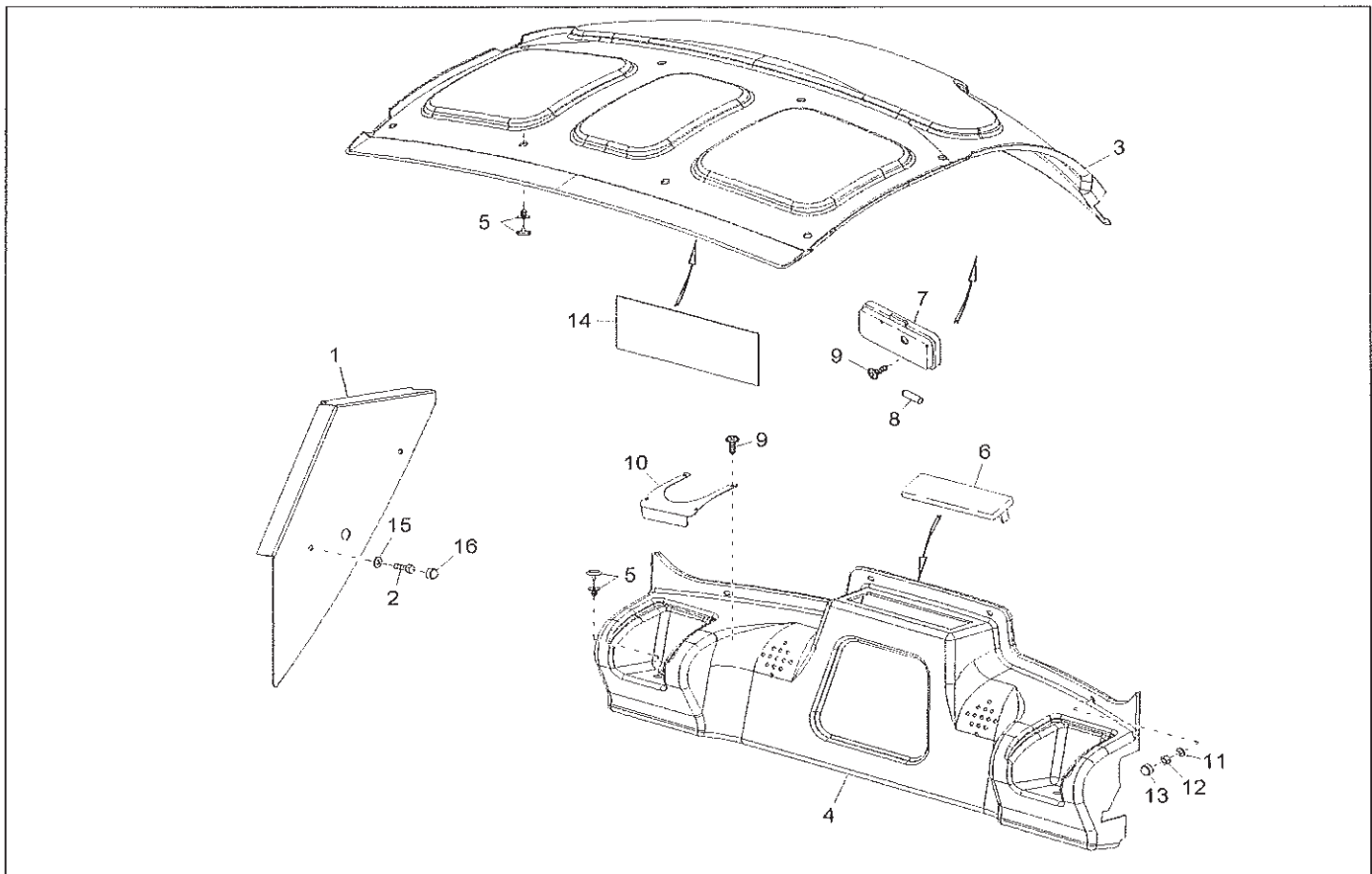
Pos	Art.-Nr.	Anm.	QTY	BEZEICHUNG	PART NAME	DESIGNATION
1	1000108827	RAL 7040	1,00 ST	KABINENRAHMEN	CAB FRAME	CADRE DE CABINE
2	1000075523		5,00 ST	BLINDSTOPFEN	BLIND PLUG	BOUCHON AVEUGLE
3	1000068932		2,00 ST	BLINDSTOPFEN	BLIND PLUG	BOUCHON AVEUGLE
4	1000068256		8,00 ST	TÜLLE	SLEEVE	BEC
5	1000004271		1,00 ST	SCHLIEßBOLZEN	CATCH BOLT	AXE DE FERMETURE
6	1000075584		1,00 ST	ABGLEITBÜGEL	BRACKET	ARCHET DE GLISSER
7	1000068933		1,00 ST	GEWINDEPLATTE	THREAD PLATE	PLAQUE FILETÉE
8	1000004273		1,00 ST	UNTERLAGSSCHEIBE	WASHER	RONDELLE
9	1000017921		3,90 M	GUMMIPROFIL	RUBBER PROFILE	PROFIL EN CAOUTCHOUC
10	1000017845		1,10 M	GUMMIPROFIL	RUBBER PROFILE	PROFIL EN CAOUTCHOUC
11	1000061274	0,3m	1,00 ST	ANTIRUTSCHSTREIFEN	ANTISLIDE STRIP	BANDE ANTIGLISSEMENT
12	1000066221	RAL 9005	1,00 ST	VERRIEGELUNG	LOCKING	VERROUILLAGE
13	1000066286	RAL 9005	1,00 ST	VERRIEGELUNG	LOCKING	VERROUILLAGE
14	1000066287	RAL 9005	1,00 ST	VERRIEGELUNG	LOCKING	VERROUILLAGE
15	1000068934		1,00 ST	HALTEPLATTE	FASTEN PLATE	SUPPORT
16	1000068935		1,00 ST	HALTEPLATTE	FASTEN PLATE	SUPPORT
17	1000015339		4,00 ST	6KT-SCHRAUBE	HEX SCREW	VIS À TÊTE HEXAGONALE
18	1000094966		4,00 ST	SCHEIBE	SPACER	RONDELLE
19	1000068936		2,00 ST	PUFFERTEIL	BUFFER PART	PART TAMPON
20	1000068968		2,00 ST	GUMMISTOPFEN	RUBBER PLUG	BOUCHON EN CAOUTCHOUC
21	1000142779	E: Kab.52285	2,00 ST	SCHRAUBE	SCREW	VIS
21	1000082438	A: Kab.52264	2,00 ST	LINSENSCHRAUBE	OVALHEAD SCREW	VIS NOYÉE À TÊTE BOMBÉ
22	1000066200		1,00 ST	ABDECKFOLIE	COVER FOLIE	FEUILLE COUVERCLE
23	1000066201		1,00 ST	ABDECKFOLIE	COVER FOLIE	FEUILLE COUVERCLE
24	1000015238		2,00 ST	AUFKLEBER HEBEN	STICKER LIFTING	AUTOCOLLANT À LEVER
25	1000066202		1,50 ST	MOOSGUMMI	RUBBER FOAM	CAOUTCHOUC DE MOUSSE
26	1000097235		0,80 M	DICHTUNGSBAND	SEAL STRAP	RUBAN ISOLANT
27	1000097236		1,50 M	SCHIEBEFENSTERDICHTUNG	SLIDE WINDOW SEAL	JOINT DE FENÊTRE COULISSANTE
28	1000066203		2,00 ST	KLEMMBACKE	CLAMP SHOE	COLLIER
29	1000015395		2,00 ST	LINSENSCHRAUBE	OVALHEAD SCREW	VIS NOYÉE À TÊTE BOMBÉ
30	1000094967		6,00 ST	SCHEIBE	SPACER	RONDELLE
31	1000097237	RAL 7040	1,00 M	BLECH	PLATE	TÔLE
32	1000001352		1,00 ST	KLEBEKARTUSCHE	GLUE CARTRIDGE	CARTOUCHE COLLANT
33	1000001353		1,00 ST	KLEBEKARTUSCHE	GLUE CARTRIDGE	CARTOUCHE COLLANT
34	1000099664		3,00 M	GUMMISTREIFEN	RUBBER STRAP	BANDE EN CAOUTCHOUC
35	1000085378		4,00 ST	6KT-SCHRAUBE	HEX SCREW	VIS À TÊTE HEXAGONALE
36	1000004275		1,00 ST	TÜRAUSSTELLER	DOOR HINGE	EXPOSANT DE PORTE
37	1000085532		1,00 ST	SENKSCHRAUBE	SINKSCREW	VIS À TÊTE NOYÉE
38	1000013021		3,00 ST	6KT-MUTTER	HEXAGON NUT	ÉCROU HEXAGONAL
39	1000068233		1,00 ST	GUMMIPUFFER	RUBBER BUFFER	BUTOIR EN CAOUTCHOUC
40	1000004289		1,00 ST	GUMMSCHEIBE	RUBBER DISC	DISQUE EN CAOUTCHOUC
41	1000015356		2,00 ST	ZYLINDERSCHRAUBE	CHEESE HEAD SCREW	VIS
42	1000082609		4,00 ST	SCHNORRSICHERUNG	SNOR SAFETY CATCH	SÛRETÉ
43	1000085610		4,00 ST	SCHEIBE	SPACER	RONDELLE
44	1000022173		2,00 ST	ZYLINDERSCHRAUBE	CHEESE HEAD SCREW	VIS



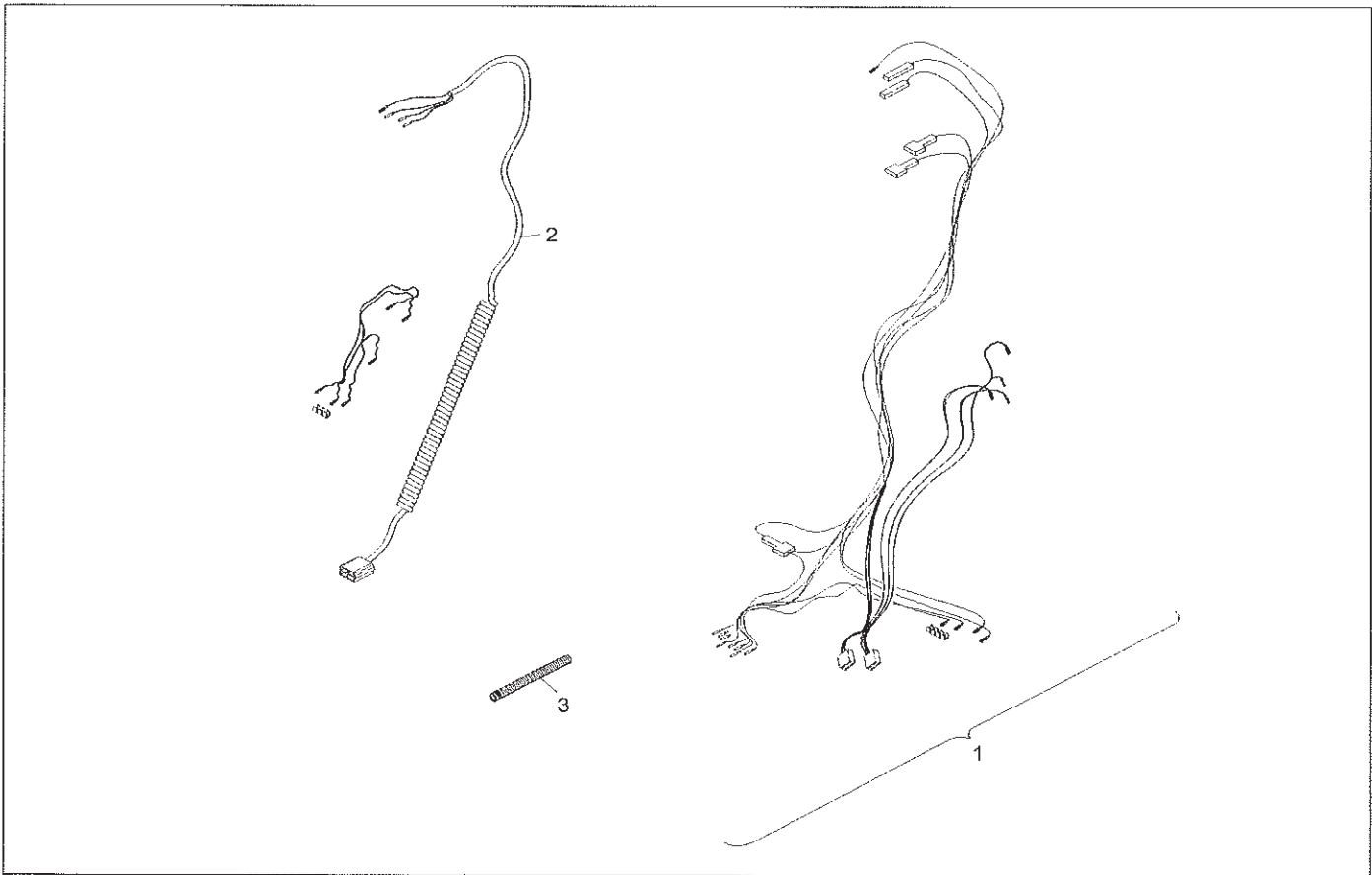
Pos.	Art.-Nr.	Anm.	QTY	BEZEICHNUNG	PART NAME	DESIGNATION
1	1000108828	RAL 7040	1,00 ST	KABINENRAHMEN	CAB FRAME	CADRE DE CABINE
2	1000075523		5,00 ST	BLINDSTOPFEN	BLIND PLUG	BOUCHON AVEUGLE
3	1000068932		2,00 ST	BLINDSTOPFEN	BLIND PLUG	BOUCHON AVEUGLE
4	1000066256		8,00 ST	TÜLLE	SLEEVE	BEK
5	1000004271		2,00 ST	SCHLIEßBOLZEN	CATCH BOLT	AXE DE FERMETURE
6	1000075584		2,00 ST	ABGLEITBÜGEL	BRACKET	ARCHET DE GLISSER
7	1000068933		2,00 ST	GEWINDEPLATTE	THREAD PLATE	PLAQUE FILETÉE
8	1000004273		2,00 ST	UNTERLAGSSCHEIBE	WASHER	RONDELLE
9	1000017921		3,90 M	GUMMIPROFIL	RUBBER PROFILE	PROFIL EN CAOUTCHOUC
10	1000017845		1,10 M	GUMMIPROFIL	RUBBER PROFILE	PROFIL EN CAOUTCHOUC
11	1000061274	0,6	1,00 ST	ANTIRUTSCHSTREIFEN	ANTISLIDE STRIP	BANDE ANTIGLISSSEMENT
12	1000066221	RAL 9005	1,00 ST	VERRIEGELUNG	LOCKING	VERROUILLAGE
13	1000066222	RAL 9005	1,00 ST	VERRIEGELUNG	LOCKING	VERROUILLAGE
14	1000066223	RAL 9005	1,00 ST	VERRIEGELUNG	LOCKING	VERROUILLAGE
15	1000068934		1,00 ST	HALTEPLATTE	FASTEN PLATE	SUPPORT
16	1000068935		1,00 ST	HALTEPLATTE	FASTEN PLATE	SUPPORT
17	1000015339		4,00 ST	6KT-SCHRAUBE	HEX SCREW	VIS À TÊTE HEXAGONALE
18	1000094966		4,00 ST	SCHEIBE	SPACER	RONDELLE
19	1000068936		2,00 ST	PUFFERTEIL	BUFFER PART	PART TAMPON
20	1000068968		2,00 ST	GUMMISTOPFEN	RUBBER PLUG	BOUCHON EN CAOUTCHOUC
21	1000142779	E: Kab.52265	2,00 ST	SCHRAUBE	SCREW	VIS
21	1000082436	A: Kab.52264	2,00 ST	LINSENSCHRAUBE	OVALHEAD SCREW	VIS NOYÉE À TÊTE BOMBÉ
22	1000066200		1,00 ST	ABDECKFOLIE	COVER FOLIE	FEUILLE COUVERCLE
23	1000066201		1,00 ST	ABDECKFOLIE	COVER FOLIE	FEUILLE COUVERCLE
24	1000015238		2,00 ST	AUFKLEBER HEBEN	STICKER LIFTING	AUTOCOLLANT À LEVER
25	1000066202		1,50 ST	MOOSGUMMI	RUBBER FOAM	CAOUTCHOUC DE MOUSSE
26	1000097235		0,80 M	DICHTUNGSBAND	SEAL STRAP	RUBAN ISOLANT
27	1000097236		1,50 M	SCHIEBEFENSTERDICHTUNG	SLIDE WINDOW SEAL	JOINT DE FENÊTRE COULISSANTE
28	1000066203		2,00 ST	KLEMMBACKE	CLAMP SHOE	COLLIER
29	1000015395		2,00 ST	LINSENSCHRAUBE	OVALHEAD SCREW	VIS NOYÉE À TÊTE BOMBÉ
30	1000094967		6,00 ST	SCHEIBE	SPACER	RONDELLE
31	1000097237	RAL 7040	1,00 M	BLECH	PLATE	TÔLE
32	1000001352		1,00 ST	KLEBEKARTUSCHE	GLUE CARTRIDGE	CARTOUCHE COLLANT
33	1000001353		1,00 ST	KLEBEKARTUSCHE	GLUE CARTRIDGE	CARTOUCHE COLLANT
34	1000099664		3,00 M	GUMMISTREIFEN	RUBBER STRAP	BANDE EN CAOUTCHOUC
35	1000085378		4,00 ST	6KT-SCHRAUBE	HEX SCREW	VIS À TÊTE HEXAGONALE
36	1000004275		2,00 ST	TÜRAUSSTELLER	DOOR HINGE	EXPOSANT DE PORTE
37	1000085532		2,00 ST	SENKSCHRAUBE	SINKSCREW	VIS À TÊTE NOYÉE
38	1000013021		6,00 ST	6KT-MUTTER	HEXAGON NUT	ÉCROU HEXAGONAL
39	1000066233		1,00 ST	GUMMIPUFFER	RUBBER BUFFER	BUTOIR EN CAOUTCHOUC
40	1000004289		1,00 ST	GUMMISCHIBE	RUBBER DISC	DISQUE EN CAOUTCHOUC
41	1000015356		2,00 ST	ZYLINDERSCHRAUBE	CHEESE HEAD SCREW	VIS
42	1000082609		4,00 ST	SCHNORRSICHERUNG	SNOR SAFETY CATCH	SÛRETÉ
43	1000085610		4,00 ST	SCHEIBE	SPACER	RONDELLE
44	1000022173		2,00 ST	ZYLINDERSCHRAUBE	CHEESE HEAD SCREW	VIS



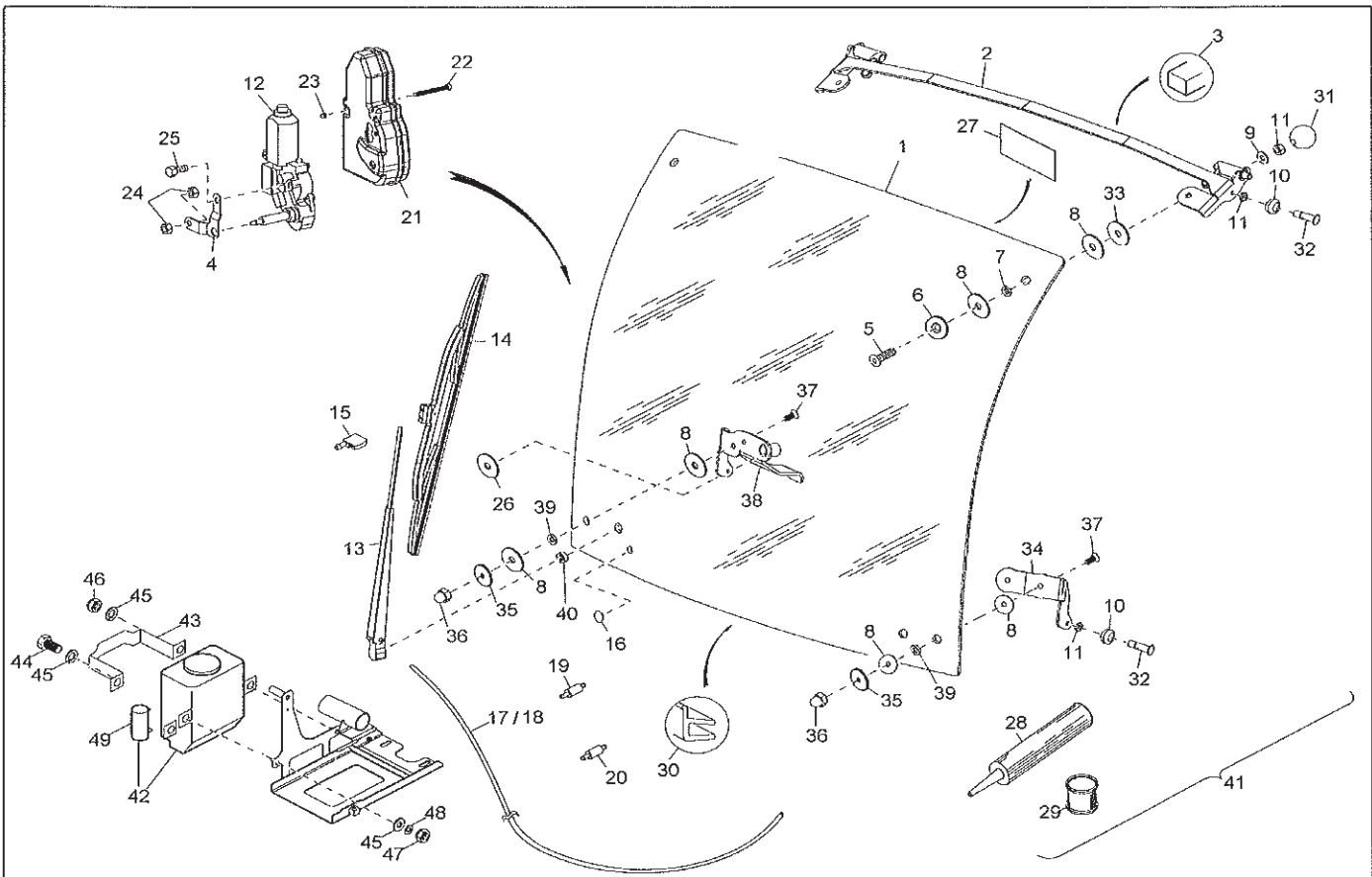
Pos.	Art.-Nr.	Anm.	QTY	BEZEICHNUNG	PART NAME	DESIGNATION
1	1000066211	RAL 7040	1,00 ST	KABINENRAHMEN	CAB FRAME	CADRE DE CABINE
2	1000075623		5,00 ST	BLINDSTOPFEN	BLIND PLUG	BOUCHON AVEUGLE
3	1000068932		2,00 ST	BLINDSTOPFEN	BLIND PLUG	BOUCHON AVEUGLE
4	1000017845		1,10 M	GUMMIPROFIL	RUBBER PROFILE	PROFIL EN CAOUTCHOUC
5	1000066213		1,00 ST	DACHLEISTE	ROOF LEDGE	LISTEAU DE TOIT
6	1000097238		1,00 M	KANTENSCHUTZ	EDGE GUARD	PROTECTION D'ARÊTE
7	1000061274		0,60 ST	ANTIRUTSCHSTREIFEN	ANTISLIDE STRIP	BANDE ANTIGLISSMENT
8	1000015238		2,00 ST	AUFKLEBER HEBEN	STICKER LIFTING	AUTOCOLLANT À LEVER
9	1000080887		1,00 ST	AUFKLEBER FUNKTIONEN	STICKER FUNCTIONS	AUTOCOLLANT DES FONCTIONS
10	1000066185		1,00 ST	ABLAGEFACH	BOARD	VIDE-POCHES
11	1000068977		2,00 ST	SPREIZNIETE	SPREAD RIVET	RIVET D'ÉCARTEMENT
12	1000066212		1,00 ST	DACHGLAS	ROOF GLASS	VERRE DE TOIT
13	1000085580		4,00 ST	LINSENSCHRAUBE	OVALHEAD SCREW	VIS NOYÉE À TÊTE BOMBÉ
14	1000066237	RAL 7037	2,00 ST	DECKEL FÜR ABLAGEFACH	COVER BOARD	COUVERCLE POUR LE VIDE-POCHES
15	1000094967		4,00 ST	SCHEIBE	SPACER	RONDELLE
16	1000085587		4,00 ST	6KT-MUTTER	HEXAGON NUT	ÉCROU HEXAGONAL
17	1000068970		4,00 ST	ABDECKKAPPE	COVER CAP	BONNET DE RECOUVREMENT
18	1000001352		1,00 ST	KLEBEKARTUSCHE	GLUE CARTRIDGE	CARTOUCHE COLLANT
19	1000001353		1,00 ST	KLEBEKARTUSCHE	GLUE CARTRIDGE	CARTOUCHE COLLANT
20	1000081057		1,00 ST	AUFKLEBER SICHERES ABSTELLEN	STICKER SAFE STOP	AUTOCOLLANT DE L'ARRÊT ASSURÉ
21	1000081052		1,00 ST	AUFKLEBER FOPS+ROPS	STICKER FOPS+ROPS	AUTOCOLLANT FOPS+ROPS



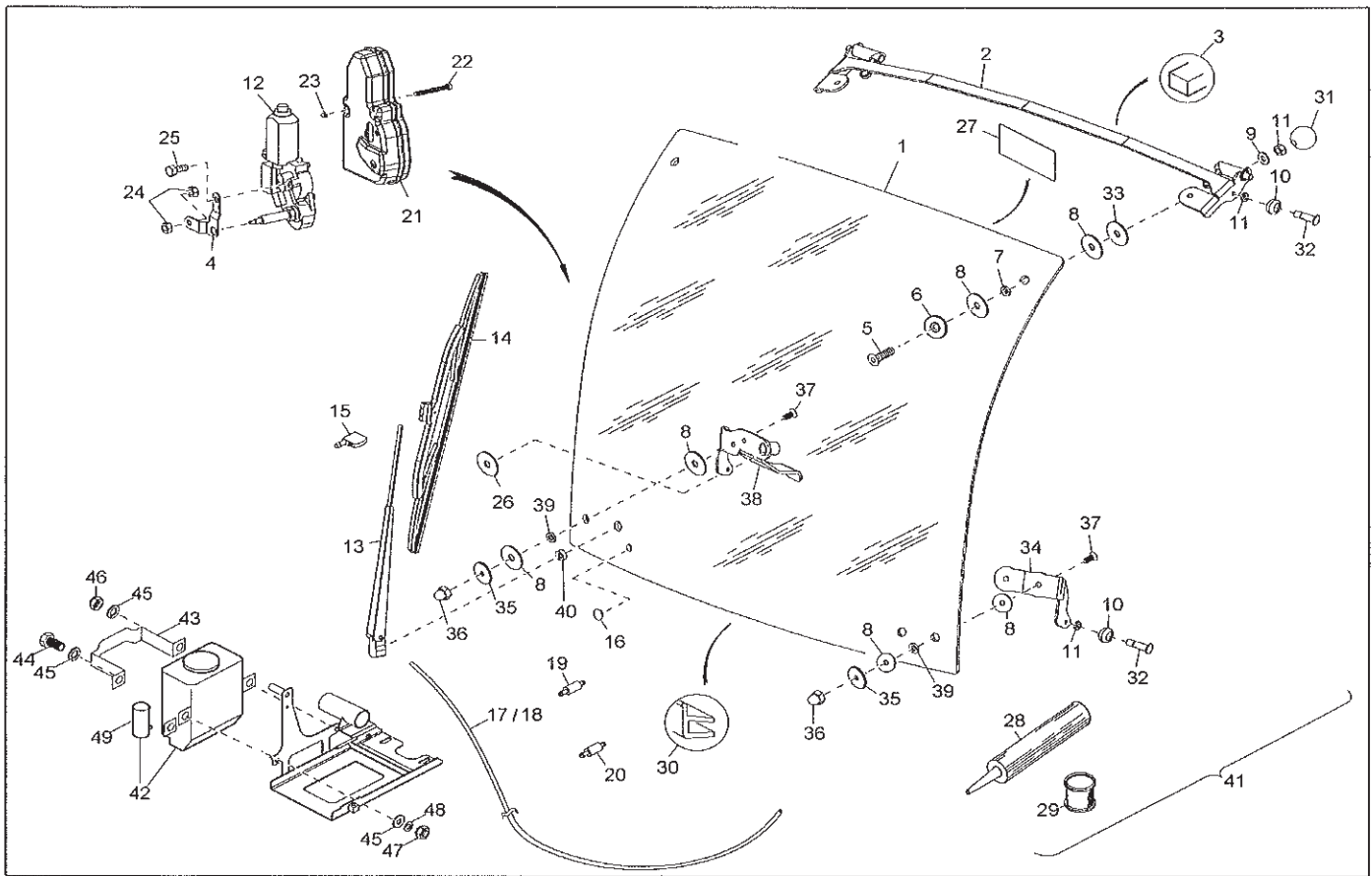
Pos	Art.-Nr.	Anm.	QTY	BEZEICHNUNG	PART NAME	DESIGNATION
1	1000108829	RAL 7040	1,00 st	KABELABDECKUNG	COVER	COUVERCLE
2	1000020553		2,00 st	6KT-SCHRAUBE	HEX SCREW	VIS À TÊTE HEXAGONALE
3	1000066177		1,00 st	DACHVERKLEIDUNG	ROOF TRIM	REVÊTEMENT DE TOIT
4	1000066184		1,00 st	VERKLEIDUNG	TRIM	REVÊTEMENT
5	1000068977		14,00 st	SPREIZNIETE	SPREAD RIVET	RIVET D'ÉCARTEMENT
6	1000068949		1,00 st	ABDECKUNG RADIOAUSNEHMUNG	RADIO PORT HOLE COVER	COUVERCLE DE LA BOITE À RADIO
7	1000003334		1,00 st	INNENBELEUCHTUNG	INTERNAL LIGHT	ÉCLAIRAGE INTÉRIEUR
8	1000085712		1,00 st	INNENBELEUCHTUNG	INTERNAL LIGHT	ÉCLAIRAGE INTÉRIEUR
9	1000085560		10,00 st	LINSENSCHRAUBE	OVALHEAD SCREW	VIS NOYÉE À TÊTE BOMBÉ
10	1000066237	RAL 7037	2,00 st	DECKEL FÜR ABLAGEFACH	COVER BOARD	COUVERCLE POUR LE VIDE-POCHES
11	1000094967		4,00 st	SCHEIBE	SPACER	RONDELLE
12	1000085587		4,00 st	6KT-MUTTER	HEXAGON NUT	ÉCROU HEXAGONAL
13	1000068970		4,00 st	ABDECKKAPPE	COVER CAP	BONNET DE RECOUVREMENT
14	1000080887		1,00 st	AUFKLEBER FUNKTIONEN	STICKER FONCTIONS	AUTOCOLLANT DES FONCTIONS
15	1000094966		2,00 st	SCHEIBE	SPACER	RONDELLE
16	1000073525		2,00 st	ABDECKKAPPE	COVER CAP	BONNET DE RECOUVREMENT



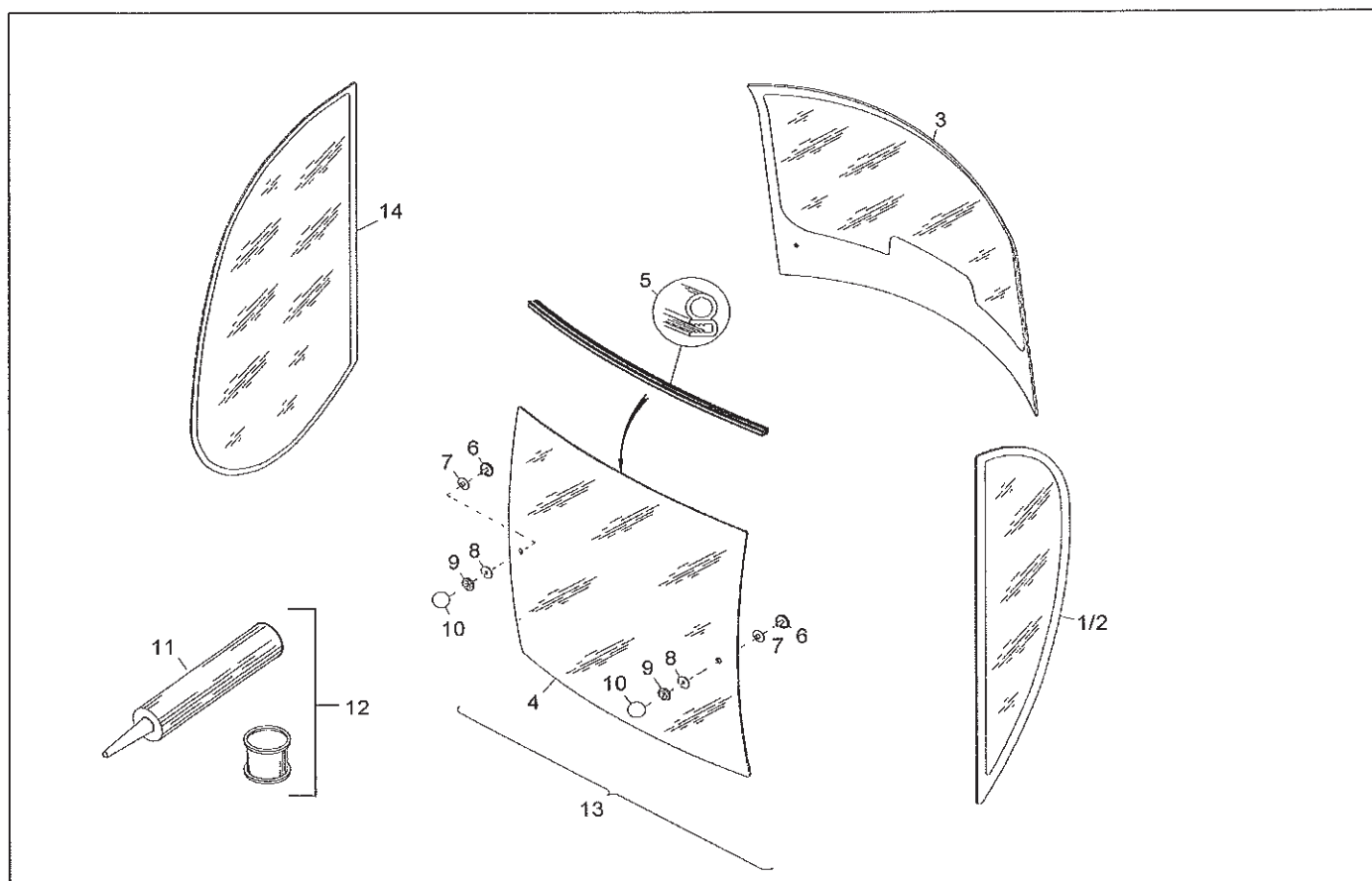
Pos.	Art.-Nr.	Anm.	QTY	BEZEICHNUNG	PART NAME	DESIGNATION
1	1000066248		1,00 ST	KABELBAUM	WIRING HARNESS	ARBRE DE CÂBLE
2	1000066274		1,00 ST	KABEL ZUSATZHYDRAULIK	CABLE ADDITIONAL HYDRAULIC	CÂBLE DE LA HYDRAULIQUE D'APPOINT
3	1000097243		0,20 M	ISOLIERSCHLAUCH	INSULATING HOSE	TUYAU FLEXIBLE HYDRAULIQUE



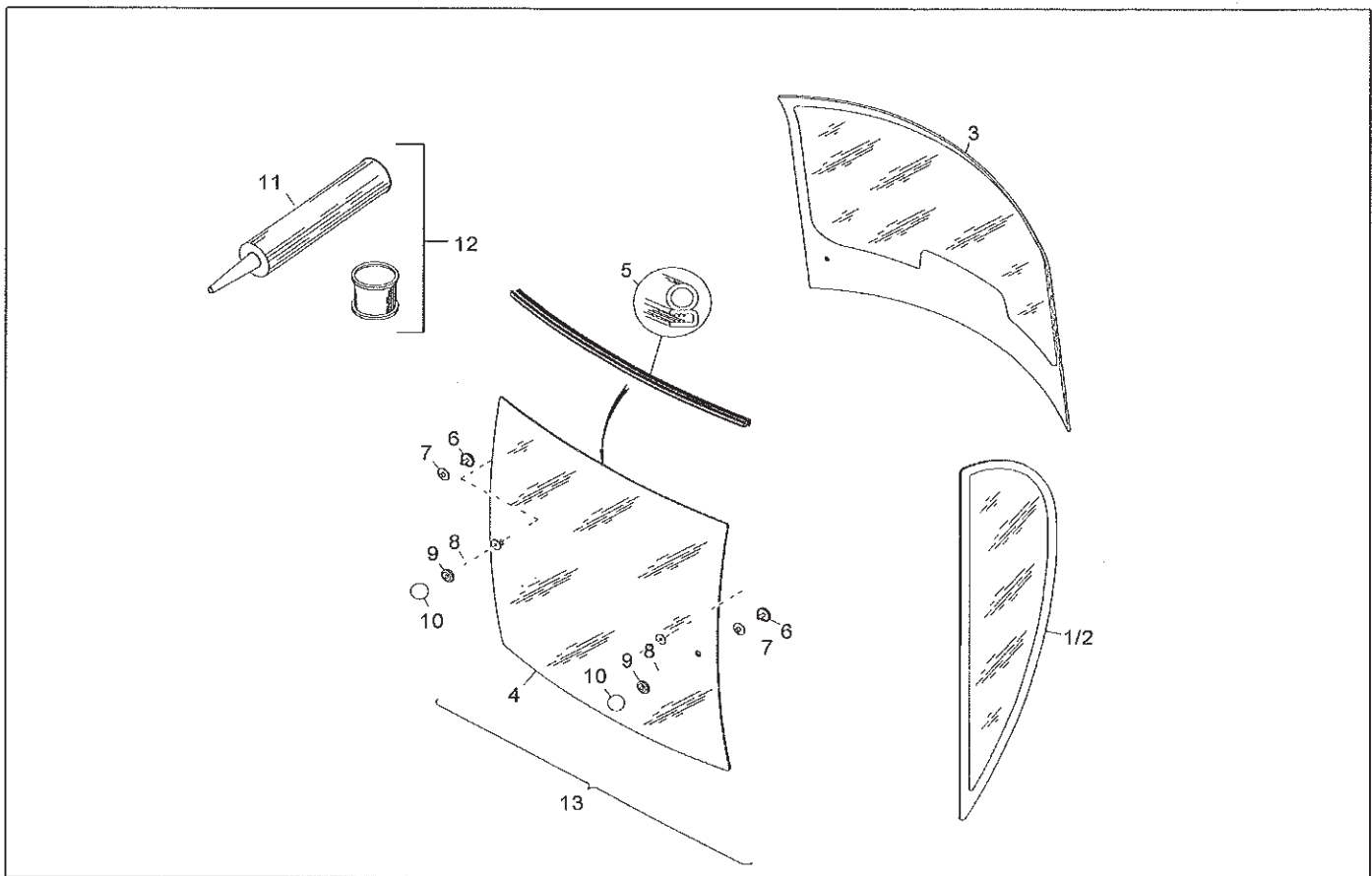
Pos	Art.-Nr.	Anm.	QTY	BEZEICHNUNG	PART NAME	DESIGNATION
1	1000003941		1,00 ST	FRONTSCHIEBE	FRONT WINDOW	PARE-BRISE
2	1000066227	RAL 9005	1,00 ST	QUERSTREBE	CROSS BAR	TRAVERSE
3	1000066220	0,85m	1,00 ST	COMPRI BAND	COMPRI TAPE	BANDE DE COMPRI
4	1000068913		1,00 ST	VERDREHSICHERUNG	TWIST LOCK	SÛRETÉ DE TORSION
5	1000085533		2,00 ST	SENKSCHRAUBE	SINKSCREW	VIS À TÊTE NOYÉE
6	1000066228		2,00 ST	BEILAGSCHEIBE	WASHER	DISQUE D'AJUSTAGE
7	1000115579		2,00 ST	ROLLE	DISTANCE ROLLER	ROULEAU D'ÉCARTEMENT
8	1000004289		9,00 ST	GUMMISCHEIBE	RUBBER DISC	DISQUE EN CAOUTCHOUC
9	1000015448		2,00 ST	SCHEIBE	SPACER	RONDELLE
10	1000115573		4,00 ST	PVC-ROLLE	PVC-ROLLER	PVC-MOLETTE
11	1000015379		6,00 ST	6KT-MUTTER	HEXAGON NUT	ÉCROU HEXAGONAL
12	1000068960		1,00 ST	WISCHERMOTOR	WIPER MOTOR	MOTEUR D'ESTOMPE
13	1000066254		1,00 ST	WISCHERARM	WIPER ARM	PORTE BALAI ESSUIE GLACE
14	1000066255		1,00 ST	WISCHERBLATT	WIPER BLADE	FEUILLET D'ESSUIE-GLACE
15	1000012875		1,00 ST	WASCHDÜSE	WASH NOZZLE	CLAPET DE LAVAGE
16	1000066258		1,00 ST	TÜLLE	SLEEVE	BEC
17	1000116965		1,00 M	WASSERSCHLAUCH	WATER HOSE	TUYAU FLEXIBLE D'EAU
18	1000116971		2,30 M	WASSERSCHLAUCH	WATER HOSE	TUYAU FLEXIBLE D'EAU
19	1000068914		1,00 ST	RÜCKSCHLAGVENTIL	NON RETURN VALVE	SOUPAPE DE RETENUE
20	1000065750		1,00 ST	ANSCHLUSSSTÜCK	CONNECTION ÜECE	PIÈCE DE CONNEXION
21	1000068891		1,00 ST	SCHEIBENWISCHERVERKLEIDUNG	WIPER BLADE COATING	RÉVÊTEMENT D'ESSUIE-GLACE
22	1000085553		2,00 ST	FLACHKOPFSCHRAUBE	FLAT HEAD SCREW	VIS DE TÊTE PLATE
23	1000082546		2,00 ST	6KT-MUTTER	HEXAGON NUT	ÉCROU HEXAGONAL
24	1000013021		2,00 ST	6KT-MUTTER	HEXAGON NUT	ÉCROU HEXAGONAL
25	1000085389		1,00 ST	6KT-SCHRAUBE	HEX SCREW	VIS À TÊTE HEXAGONALE
26	1000004289		1,00 ST	GUMMISCHEIBE	RUBBER DISC	DISQUE EN CAOUTCHOUC
27	1000080792		1,00 ST	AUFKLEBER FRONTSCHIEBE	STICKER FRONT WINDOF	AUTOCOLLANT DU PARE-BRISE
28	1000001352		1,00 ST	KLEBEKARTUSCHE	GLUE CARTRIDGE	CARTOUCHE COLLANT
29	1000001353		1,00 ST	KLEBEKARTUSCHE	GLUE CARTRIDGE	CARTOUCHE COLLANT
30	1000066205		1,00 ST	DACHLEISTE	ROOF LEDGE	LISTEAU DE TOIT
31	1000066258		2,00 ST	KUGELKOPF	BALL HEAD	TÊTE À BILLES
32	1000115574		4,00 ST	LAGERUNGSBOLZEN	CATCH BOLT	PÈNE DE PORTIÈRE
33	1000012879		2,00 ST	KAROSCHEIBE	QUADRATE DISC	DISQUE CARRÉ
34	1000021381		1,00 ST	HALTER	BRACKET CLUTCH	SUPPORT
35	1000021765		3,00 ST	BEILAGSCHEIBE	WASHER	DISQUE D'AJUSTAGE
36	1000015414		3,00 ST	6KT-MUTTER	HEXAGON NUT	ÉCROU HEXAGONAL
37	1000021779		3,00 ST	SENKSCHRAUBE	SINKSCREW	VIS À TÊTE NOYÉE
38	1000021382	RAL 9005	1,00 ST	HALTER	BRACKET CLUTCH	SUPPORT
39	1000115576		3,00 ST	ROLLE	DISTANCE ROLLER	ROULEAU D'ÉCARTEMENT
40	1000115577		1,00 ST	ROLLE	DISTANCE ROLLER	ROULEAU D'ÉCARTEMENT
41	1000142846		1,00 ST	FRONTSCHIEBE GETÖNT	WINDSCREEN TONED	PARE BRISE TEINTE
41	1000142840		1,00 ST	FRONTSCHIEBE	FRONT WINDOW	PARE-BRISE
42	1000021890		1,00 ST	BEHÄLTER	CONTAINER	RÉSERVOIR
43	1000068771		1,00 ST	BÜGEL SCHEIBENWASCHBEHÄLTER	BRACKET WIPER CONTAINER	ARCHET DU CONTAINER D'ESSUIE-GLACE
44	1000085378		1,00 ST	6KT-SCHRAUBE	HEX SCREW	VIS À TÊTE HEXAGONALE
45	1000094962		3,00 ST	SCHEIBE	SPACER	RONDELLE
46	1000085587		1,00 ST	6KT-MUTTER	HEXAGON NUT	ÉCROU HEXAGONAL



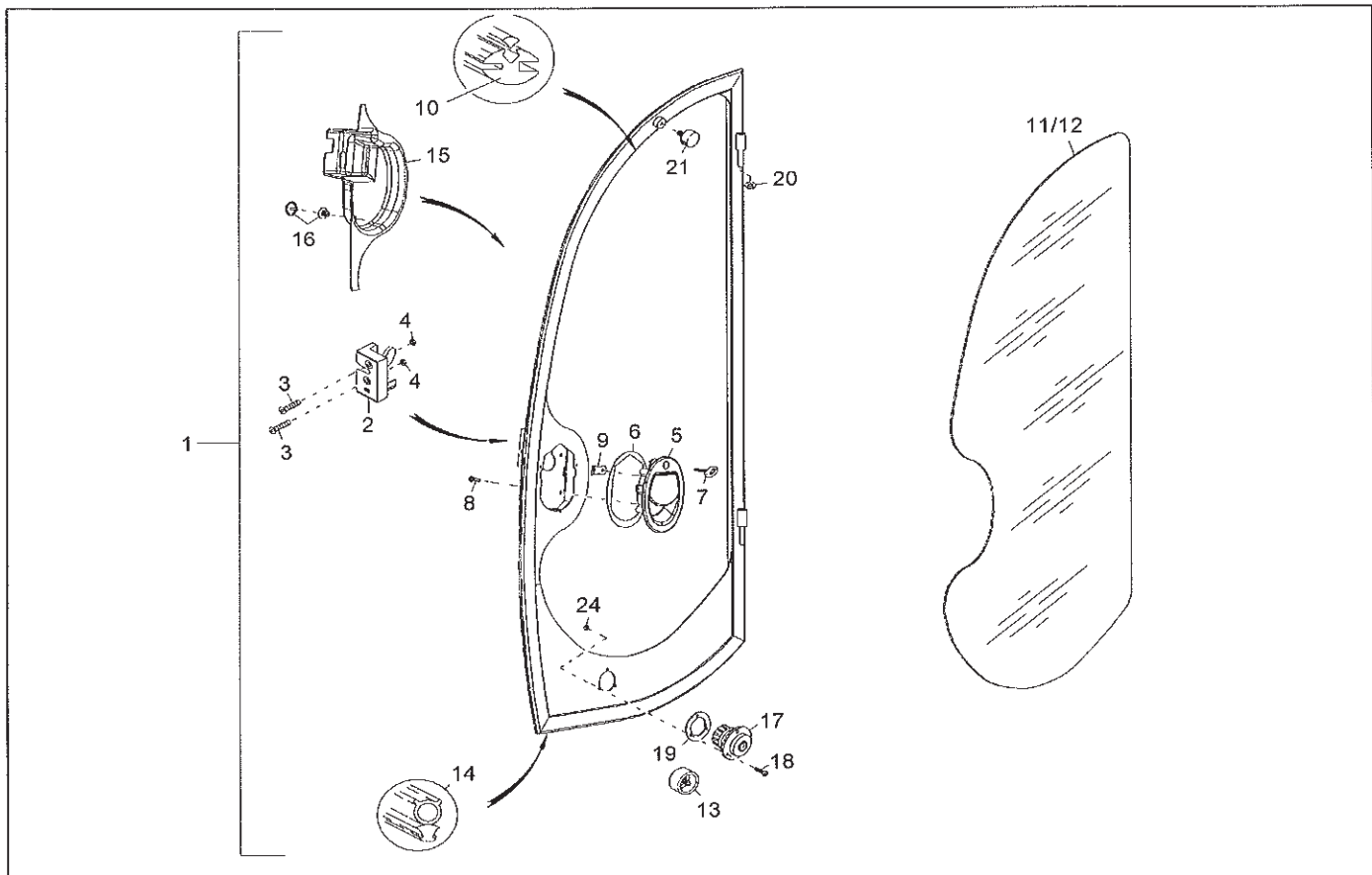
Pos	Art.-Nr.	Anm.	QTY	BEZEICHNUNG	PART NAME	DESIGNATION
47	1000085581		1,00 ST	6KT-MUTTER	HEXAGON NUT	ÉCROU HEXAGONAL
48	1000082608		1,00 ST	SCHNORRSICHERUNG	SNOR SAFETY CATCH	SÛRETÉ
49	1000069004		1,00 ST	PUMPE FÜR WASCHBEHÄLTER	PUMP WASHTANK	POMPE POUR LE CONTAINER À LAVER



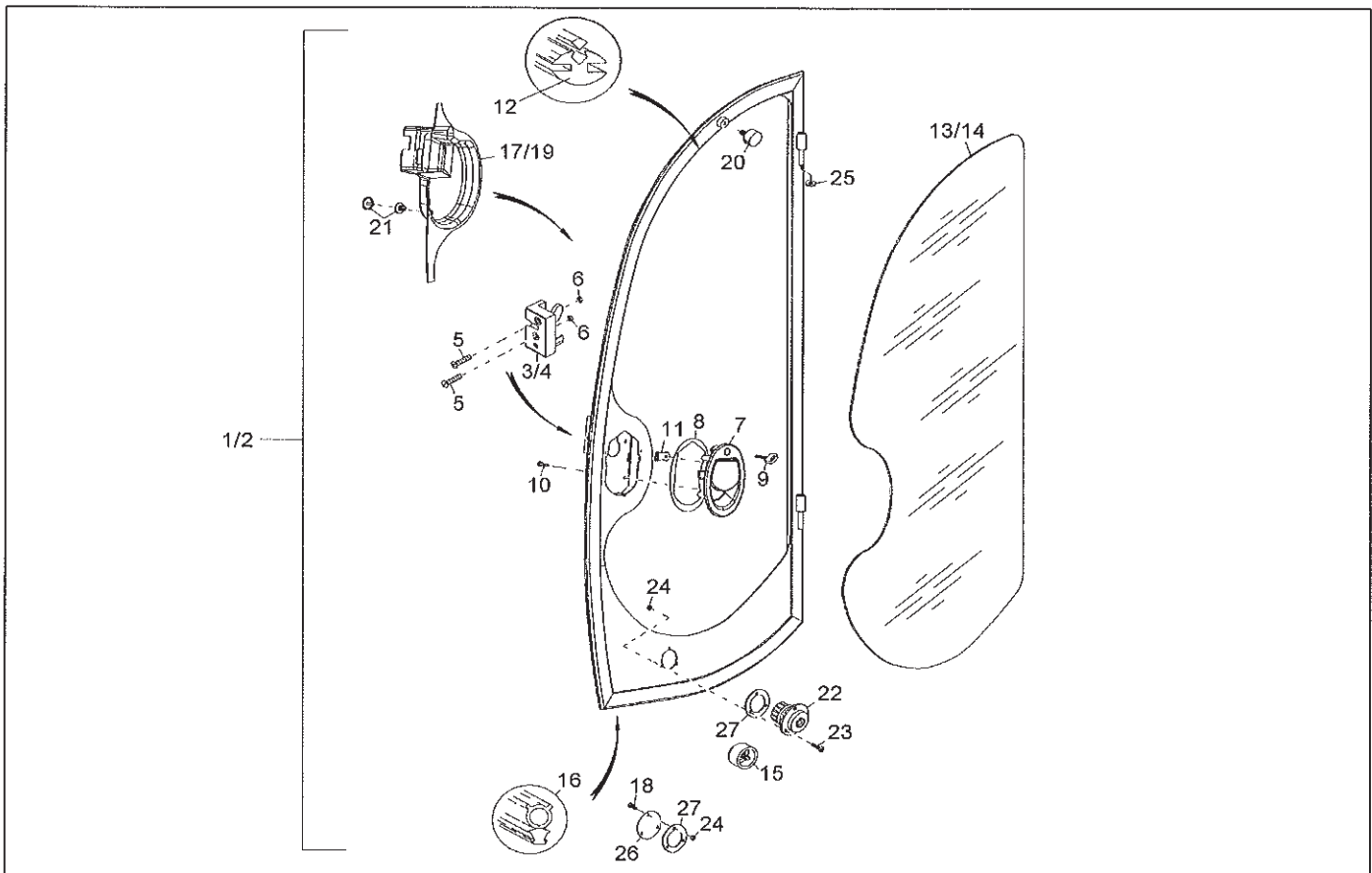
Pos	Art.-Nr.	Anm.	QTY	BEZEICHNUNG	PART NAME	DESIGNATION
1	1000066259		1,00 ST	SEITENSCHIEBE	SIDE WINDOW	FENÊTRE LATÉRALE
1	1000104698		1,00 ST	SEITENSCHIEBE LINKS GETÖNT	SIDEPANE LEFT TONED	VITRE LATÉRAL GAUCHE TEINTE
2	1000104699		1,00 ST	SEITENSCHIEBE RECHTS GETÖNT	SIDEPANE RIGHT TONED	VITRE LATÉRAL DROITE TEINT
2	1000066260		1,00 ST	SEITENSCHIEBE	SIDE WINDOW	FENÊTRE LATÉRALE
3	1000022520		1,00 ST	HECKSCHIEBE	REAR WINDOW	LUNETTE
3	1000104697		1,00 ST	HECKSCHIEBE GETÖNT	REAR WINDOW TONED	VITRE ARRIÈRE TEINTE
4	1000104696		1,00 ST	FRONTSCHIEBE UNTEN GETÖNT	FRONT WINDSCREEN TONED	PARE-BRISE TEINTE
4	1000021749		1,00 ST	FRONTSCHIEBE	FRONT WINDOW	PARE-BRISE
5	1000097241		1,00 M	SCHLAUCHPROFIL	HOSE PROFILE	PROFIL DE TUYAU FLEXIBLE
6	1000021813		2,00 ST	SCHEIBE	SPACER	RONDELLE
7	1000004290		2,00 ST	GUMMSCHIEBE	RUBBER DISC	DISQUE EN CAOUTCHOUC
8	1000004289		2,00 ST	GUMMSCHIEBE	RUBBER DISC	DISQUE EN CAOUTCHOUC
9	1000004291		2,00 ST	SCHEIBE	SPACER	RONDELLE
10	1000066258		2,00 ST	KUGELKOPF	BALL HEAD	TÊTE À BILLES
11	1000001352		1,00 ST	KLEBEKARTUSCHE	GLUE CARTRIDGE	CARTOUCHE COLLANT
12	1000001353		1,00 ST	KLEBEKARTUSCHE	GLUE CARTRIDGE	CARTOUCHE COLLANT
13	1000066261		1,00 ST	FRONTSCHIEBE	FRONT WINDOW	PARE-BRISE
14	1000108835		1,00 ST	SEITENSCHIEBE	SIDE WINDOW	FENÊTRE LATÉRALE



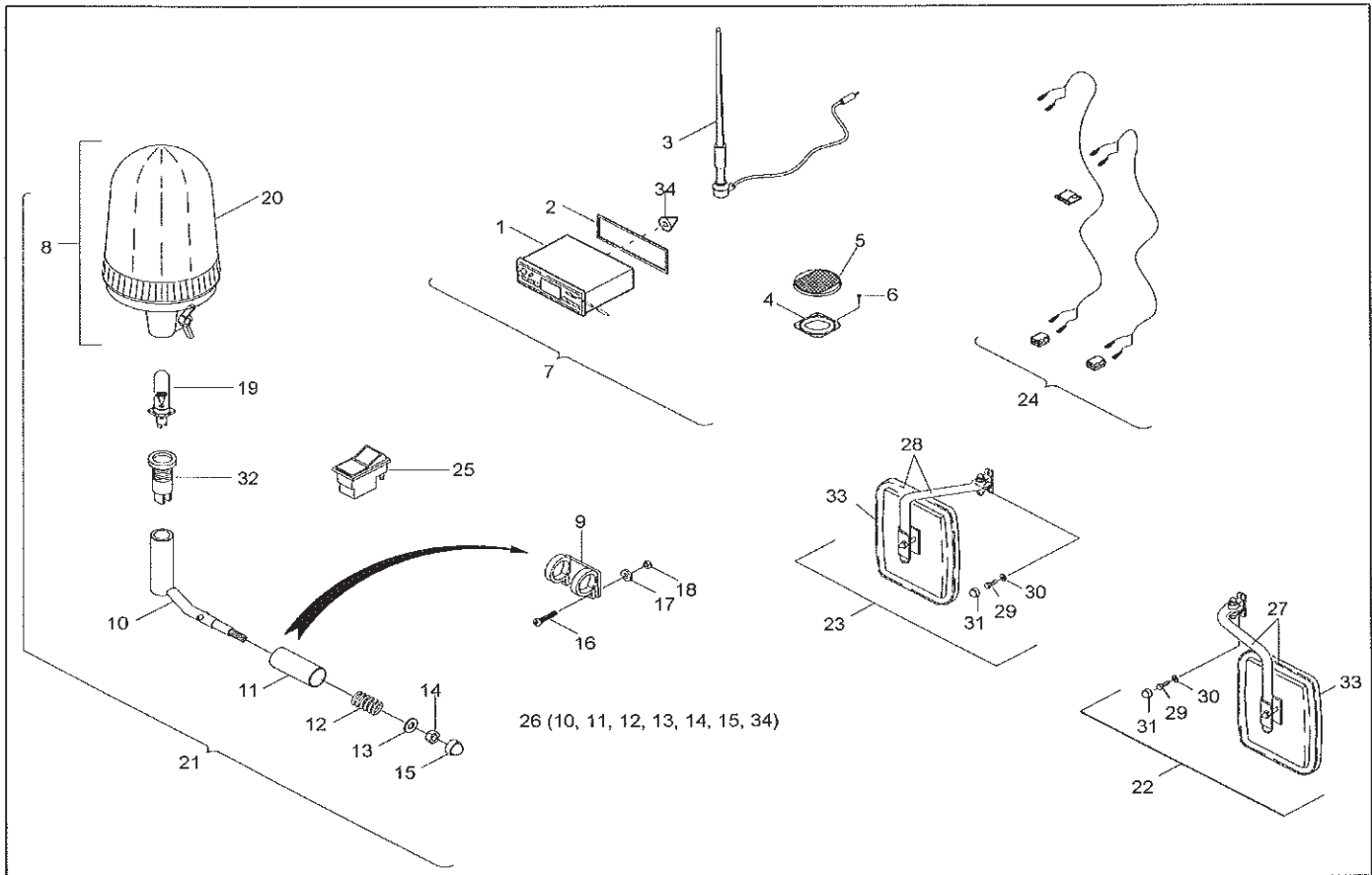
Pos	Art.-Nr.	Anm.	QTY	BEZEICHNUNG	PART NAME	DESIGNATION
1	1000066259		1,00	ST SEITENSCHIEBE	SIDE WINDOW	FENÊTRE LATÉRALE
1	1000104698		1,00	ST SEITENSCHIEBE LINKS GETÖNT	SIDEPANE LEFT TONED	VITRE LATÉRAL GAUCHE TEINTE
2	1000104699		1,00	ST SEITENSCHIEBE RECHTS GETÖNT	SIDEPANE RIGHT TONED	VITRE LATÉRAL DROITE TEINT
2	1000066260		1,00	ST SEITENSCHIEBE	SIDE WINDOW	FENÊTRE LATÉRALE
3	1000022520		1,00	ST HECKSCHIEBE	REAR WINDOW	LUNETTE
3	1000104697		1,00	ST HECKSCHIEBE GETÖNT	REAR WINDOW TONED	VITRE ARRIÈRE TEINTE
4	1000104696		1,00	ST FRONTSCHIEBE UNTEN GETÖNT	FRONT WINDSCREEN TONED	PARE-BRISE TEINTE
4	1000021749		1,00	ST FRONTSCHIEBE	FRONT WINDOW	PARE-BRISE
5	1000097241		1,00	M SCHLAUCHPROFIL	HOSE PROFILE	PROFIL DE TUYAU FLEXIBLE
6	1000021813		2,00	ST SCHEIBE	SPACER	RONDELLE
7	1000004290		2,00	ST GUMMISCHEIBE	RUBBER DISC	DISQUE EN CAOUTCHOUC
8	1000004289		2,00	ST GUMMISCHEIBE	RUBBER DISC	DISQUE EN CAOUTCHOUC
9	1000004291		2,00	ST SCHEIBE	SPACER	RONDELLE
10	1000066258		2,00	ST KUGELKOPF	BALL HEAD	TÊTE À BILLES
11	1000001352		1,00	ST KLEBEKARTUSCHE	GLUE CARTRIDGE	CARTOUCHE COLLANT
12	1000001353		1,00	ST KLEBEKARTUSCHE	GLUE CARTRIDGE	CARTOUCHE COLLANT
13	1000066261		1,00	ST FRONTSCHIEBE	FRONT WINDOW	PARE-BRISE



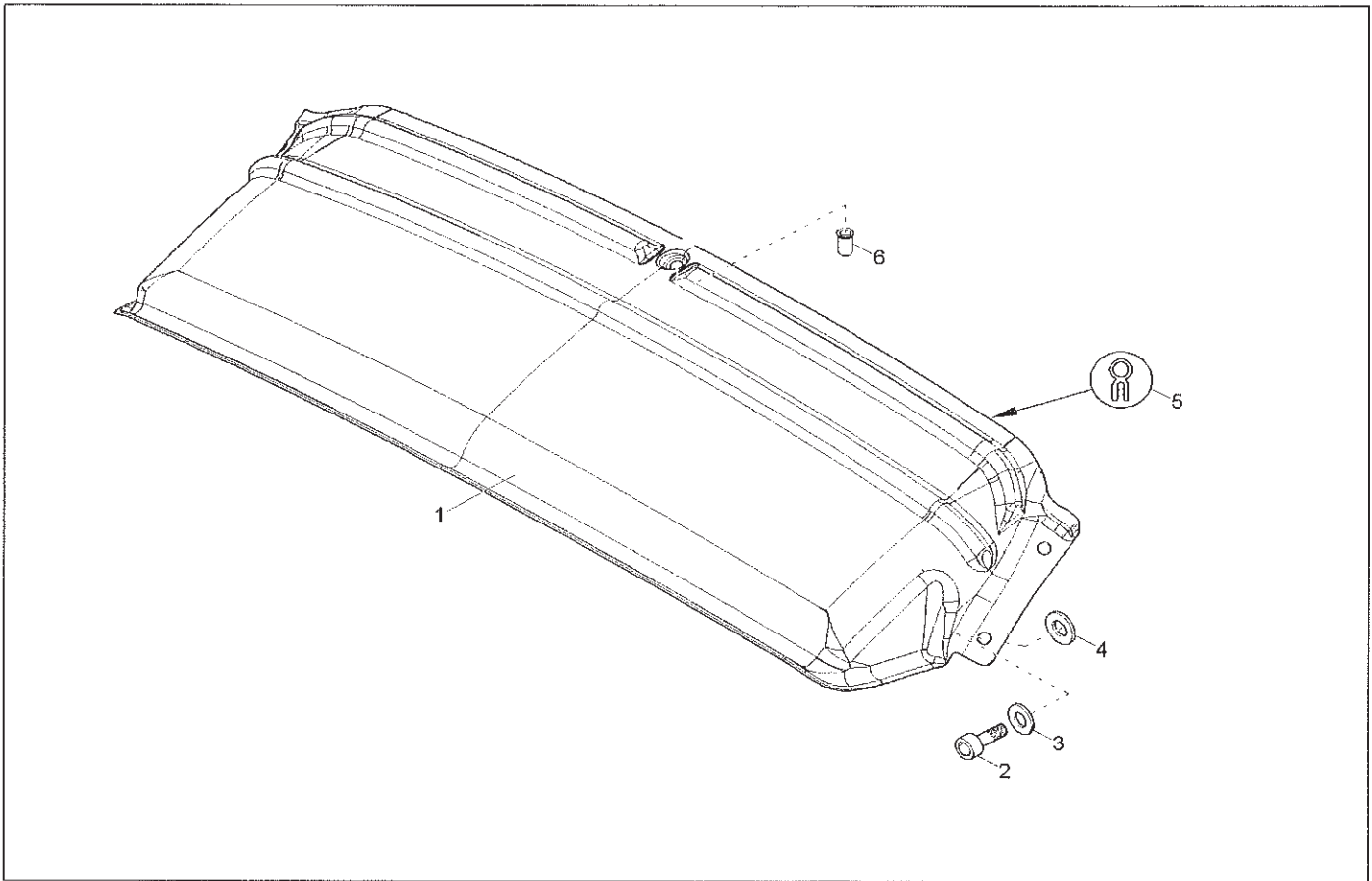
Pos.	Art.-Nr.	Anm.	QTY	BEZEICHNUNG	PART NAME	DESIGNATION
1	1000108850	RAL 7040	1,00 ST	TÜR	DOOR	PORTE
2	1000003865		1,00 ST	DREHFALLENSCHLOß	LOCK	FERMETURE
3	1000082349		2,00 ST	SENKSCHRAUBE	SINKSCREW	VIS À TÊTE NOYÉE
4	1000015416		2,00 ST	6KT-MUTTER	HEXAGON NUT	ÉCROU HEXAGONAL
5	1000066264		1,00 ST	GRIFFSCHALE	BOWL HANDLE	BAC DE COUP DE MAIN
6	1000066265		1,00 ST	KUNSTSTOFFUNTERLAGE	SYNTHETIC TRIM	BASE EN PLASTIQUE
7	1000004590		2,00 ST	SCHLÜSSEL	KEY	CLÉ
8	1000020553		4,00 ST	6KT-SCHRAUBE	HEX SCREW	VIS À TÊTE HEXAGONALE
9	1000066266	RAL 9005	1,00 ST	TASTER TÜRDRÜCKER	FEELER DOOR HANDLE	PALPEUR D'OUVRE-PORTE
10	1000017922		3,30 M	GUMMIPROFIL	RUBBER PROFILE	PROFIL EN CAOUTCHOUC
11	1000066267		1,00 ST	TÜRSCHEIBE	DOOR WINDOW	GLACE DE PORTIÈRE
12	1000104700		1,00 ST	TÜRSCHEIBE GETÖNT	DOOR PANE TONED	VITRE DE PORTE TEINTE
13	1000066279		1,00 ST	TÜRFESTSTELLER	DOOR FASTENER	COMPAS DE PORTE
14	1000097240		3,80 M	DICHTUNGSPROFIL	SEALING PROFILE	PROFIL D'ÉTANCHÉITÉ
15	1000066178		1,00 ST	VERKLEIDUNG SCHLOSS	TRIM LOCK	RÉVÊTEMENT DE FERMOIR
16	1000068977		1,00 ST	SPREIZNIETE	SPREAD RIVET	RIVET D'ÉCARTEMENT
17	1000066280		1,00 ST	TÜRFESTSTELLER	DOOR FASTENER	COMPAS DE PORTE
18	1000085544		3,00 ST	FLACHKOPFSCHRAUBE	FLAT HEAD SCREW	VIS DE TÊTE PLATE
19	1000085587		3,00 ST	6KT-MUTTER	HEXAGON NUT	ÉCROU HEXAGONAL
20	1000093520		2,00 ST	AUSGLEICHSCHEIBE	REGULATION DISC	DISQUE DE COMPENSATION
21	1000066233		1,00 ST	GUMMIPUFFER	RUBBER BUFFER	BUTOIR EN CAOUTCHOUC



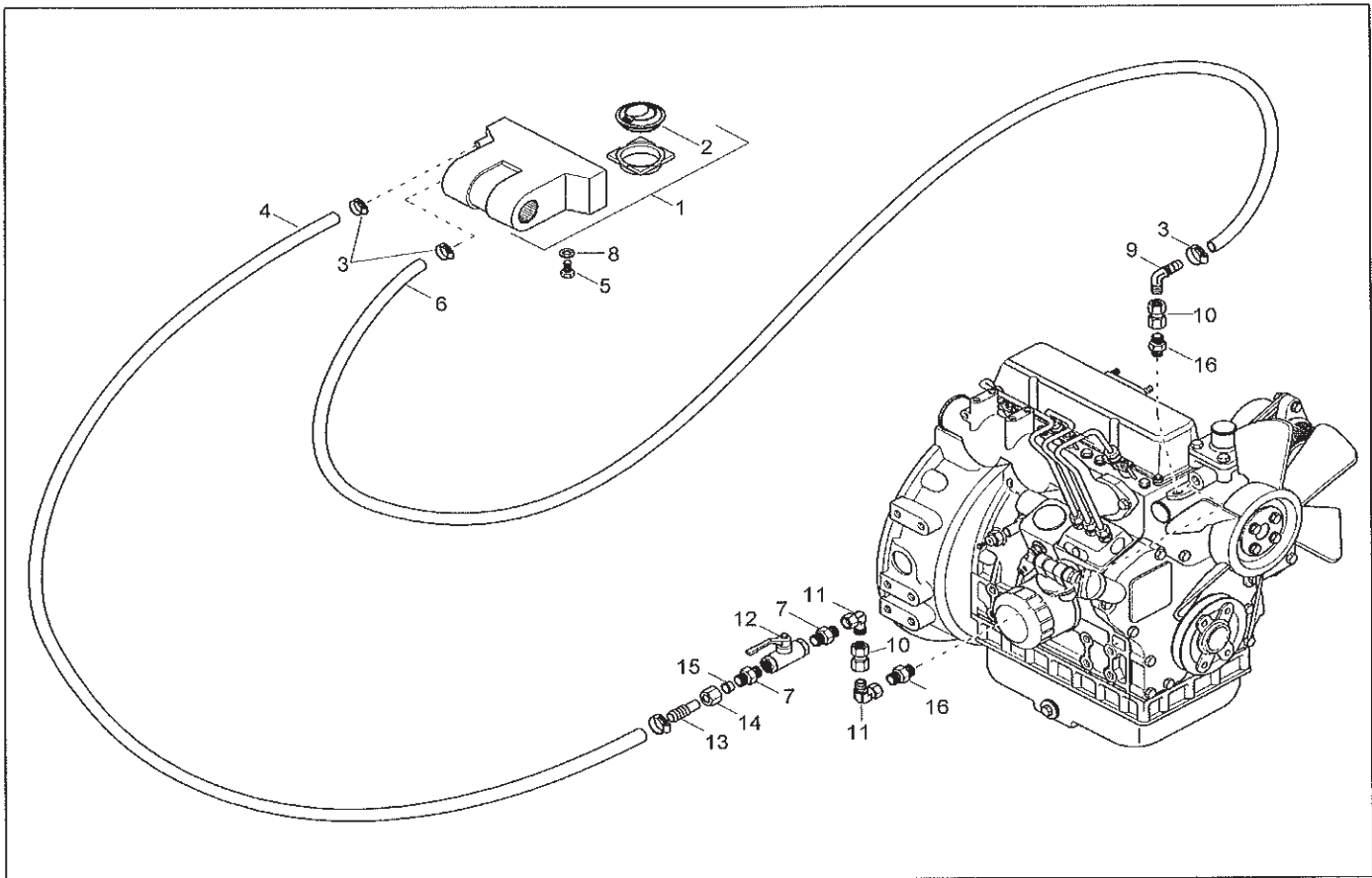
Pos	Art.-Nr.	Anm.	QTY	BEZEICHNUNG	PART NAME	DESIGNATION
1	1000108850	RAL 7040	1,00 ST	TÜR	DOOR	PORTE
2	1000108852	RAL 7040	1,00 ST	TÜR	DOOR	PORTE
3	1000003865		1,00 ST	DREHFALLENSCHLOß	LOCK	FERMETURE
4	1000003344		1,00 ST	DREHFALLENSCHLOß	LOCK	FERMETURE
5	1000082349		4,00 ST	SENKSCHRAUBE	SINKSCREW	VIS À TÊTE NOYÉE
6	1000015416		4,00 ST	6KT-MUTTER	HEXAGON NUT	ÉCROU HEXAGONAL
7	1000066264		2,00 ST	GRIFFSCHALE	BOWL HANDLE	BAC DE COUP DE MAIN
8	1000066265		2,00 ST	KUNSTSTOFFUNTERLAGE	SYNTHETIC TRIM	BASE EN PLASTIQUE
9	1000004590		2,00 ST	SCHLÜSSEL	KEY	CLÉ
10	1000020553		8,00 ST	6KT-SCHRAUBE	HEX SCREW	VIS À TÊTE HEXAGONALE
11	1000066266	RAL 9005	2,00 ST	TASTER TÜDRÜCKER	FEELER DOOR HANDLE	PALPEUR D'OUVRE-PORTE
12	1000017922		6,60 M	GUMMIPROFIL	RUBBER PROFILE	PROFIL EN CAOUTCHOUC
13	1000066267		2,00 ST	TÜRSCHEIBE	DOOR WINDOW	GLACE DE PORTIÈRE
14	1000104700		2,00 ST	TÜRSCHEIBE GETÖNT	DOOR PANE TONED	VITRE DE PORTE TEINTE
15	1000066279		1,00 ST	TÜRFESTSTELLER	DOOR FASTENER	COMPAS DE PORTE
16	1000097240		7,60 M	DICHTUNGSPROFIL	SEALING PROFILE	PROFIL D'ÉTANCHÉITÉ
17	1000066178		1,00 ST	VERKLEIDUNG SCHLOSS	TRIM LOCK	RÉVÊTEMENT DE FERMOIR
18	1000085550		3,00 ST	FLACHKOPFSCHRAUBE	FLAT HEAD SCREW	VIS DE TÊTE PLATE
19	1000066179		1,00 ST	VERKLEIDUNG SCHLOSS	TRIM LOCK	RÉVÊTEMENT DE FERMOIR
20	1000066233		1,00 ST	GUMMIPUFFER	RUBBER BUFFER	BUTOIR EN CAOUTCHOUC
21	1000068977		8,00 ST	SPREIZNIETE	SPREAD RIVET	RIVET D'ÉCARTEMENT
22	1000066280		1,00 ST	TÜRFESTSTELLER	DOOR FASTENER	COMPAS DE PORTE
23	1000085544		3,00 ST	FLACHKOPFSCHRAUBE	FLAT HEAD SCREW	VIS DE TÊTE PLATE
24	1000085587		6,00 ST	6KT-MUTTER	HEXAGON NUT	ÉCROU HEXAGONAL
25	1000093520		2,00 ST	AUSGLEICHSCHEIBE	REGULATION DISC	DISQUE DE COMPENSATION
26	1000066230		1,00 ST	ABDECKBLECH	COVER PLATE	TÔLE DE COUVERTURE
27	1000066231		1,00 ST	GUMMSCHLEIFE	RUBBER DISC	DISQUE EN CAOUTCHOUC



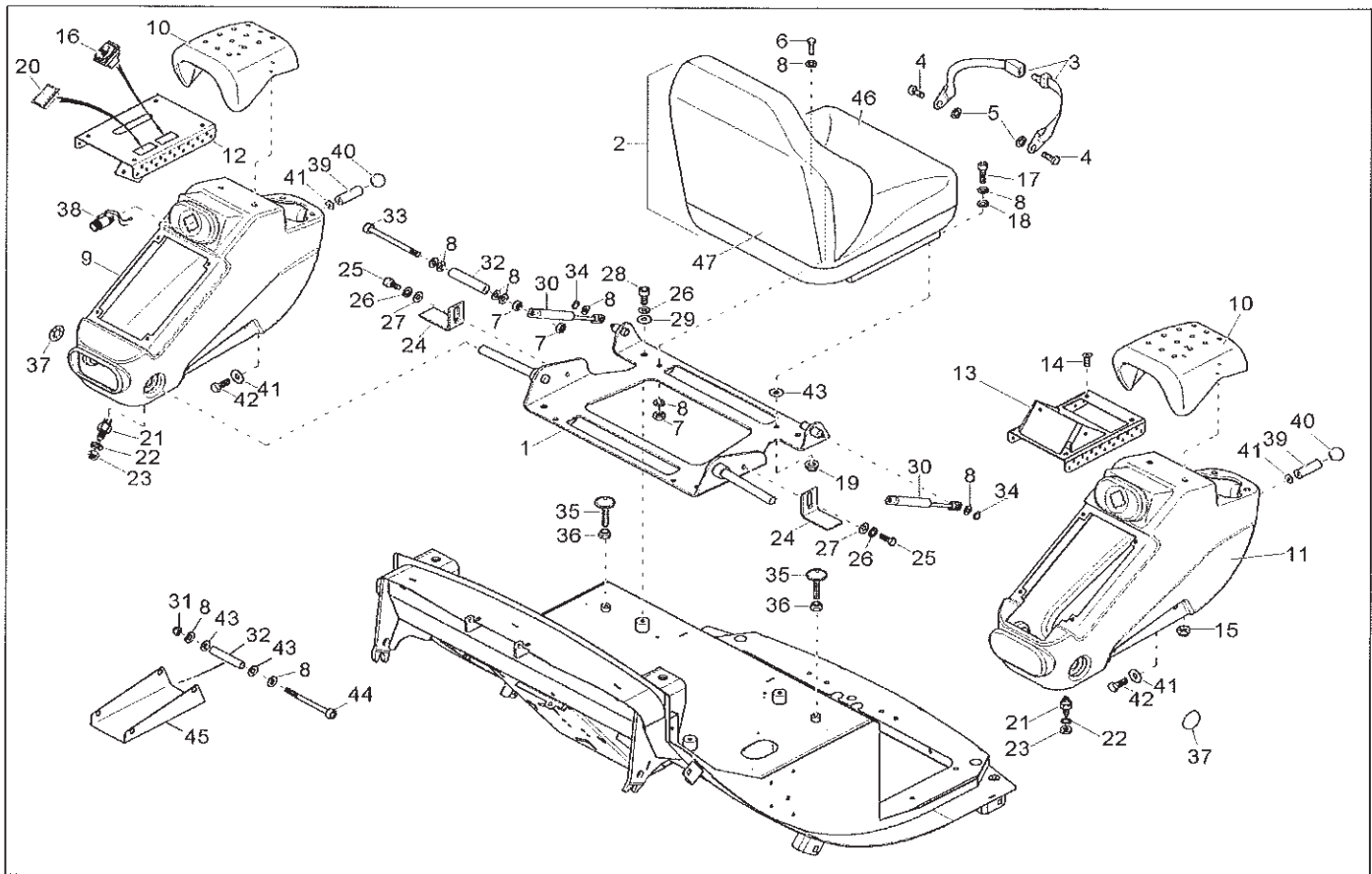
Pos	Art.-Nr.	Arm.	QTY	BEZEICHNUNG	PART NAME	DESIGNATION
1	1000108647	E: AB02743	1,00	RADIO	RADIO	RADIO
1	1000022476	A: AB02742	1,00	RADIO	RADIO	RADIO
2	1000061303		1,00	DISTANZRAHMEN	DISTANCE FRAM	CADRE D'ÉCARTEMENT
3	1000081776		1,00	ANTENNE	ANTENNA	ANTENNE
4	1000068958		1,00	LAUTSPRECHER	LOUDSPEAKER	HAUT-PARLEUR
5	1000068959		2,00	ABDECKUNG LAUTSPRECHER	LOUD SPEAKER COVER	COUVERCLE DU HAUT-PARLEUR
6	1000085560		8,00	LINSENSCHRAUBE	OVALHEAD SCREW	VIS NOYÉE À TÊTE BOMBÉ
7	1000004560		1,00	NACHRÜSTSATZ RADIO	RETROFIT KIT RADIO	JEU D'ARMEMENT DE LA RADIO
8	1000068953		1,00	RUNDUMKENNLEUCHTE	ROTATING BEACON	GYROPHARE CARACTÉRISTIQUE
9	1000068954		1,00	KLEMMKONSOLE	CONSOLE	BOUCHON
10	1000068955		1,00	SOCKEL	TURN SOCLE	SOCLE TOURNANT
11	1000068956		1,00	HÜLSE	ROTATING BEACON SLEEVE	DOUILLE DU GYROPHARE CARACTÉRISTIQUE
12	1000004298		1,00	FEDER RUNDUMKENNLEUCHTE	SHIM ROTARY BEACON	RESSORT DU GYROPHARE CARACTÉRISTIQUE
13	1000015448		1,00	SCHEIBE	SPACER	RONDELLE
14	1000015416		1,00	6KT-MUTTER	HEXAGON NUT	ÉCROU HEXAGONAL
15	1000004276		1,00	ABDECKKAPPE	COVER CAP	BONNET DE RECOUVREMENT
16	1000085549		2,00	FLACHKOPFSCHRAUBE	FLAT HEAD SCREW	VIS DE TÊTE PLATE
17	1000094967		2,00	SCHEIBE	SPACER	RONDELLE
18	1000085587		2,00	6KT-MUTTER	HEXAGON NUT	ÉCROU HEXAGONAL
19	1000081854		1,00	GLÜHLAMPE	BULB	LAMPE À INCANDESCENCE
20	1000088961		1,00	GLAS RUNDUMKENNLEUCHTE	GLASS ROTARY BEACON	VERRE DU GYROPHARE CARACTÉRISTIQUE
21	1000020166		1,00	NACHRÜSTSATZ DREHLEUCHTE	RETROFIT KIT ROTATING BEACON	JEU D'ARMEMENT DE LA LAMPE TOURNANTE
22	1000068952		1,00	NACHRÜSTSATZ SPIEGEL	RETROFIT KIT MIRROR	JEU D'ARMEMENT DU MIROIR
23	1000068999		1,00	NACHRÜSTSATZ SPIEGEL	RETROFIT KIT MIRROR	JEU D'ARMEMENT DU MIROIR
24	1000066235		1,00	SCHEINWERFERKABEL	LIGHT CABLE	CÂBLE DE PHARE
25	1000069024		1,00	KIPPSCHALTER RUNDUMKENNLEUCHTE	SWITCH ROTATING BEACON	INTERRUPTEUR GYROPHARE CARACTÉRISTIQUE
26	1000068962		1,00	AUFNAHME	BRACKET ROTARY BEACON	RÉCEPTION DU GYROPHARE CARACTÉRISTIQUE
27	1000004593		1,00	SPIEGEL	MIRROR	MIROIR
28	1000004594		1,00	SPIEGEL	MIRROR	MIROIR
29	1000082237		4,00	6KT-SCHRAUBE	HEX SCREW	VIS À TÊTE HEXAGONALE
30	1000094966		8,00	SCHEIBE	SPACER	RONDELLE
31	1000073525		4,00	ABDECKKAPPE	COVER CAP	BONNET DE RECOUVREMENT
32	1000102844		1,00	EINSATZ DREHLEUCHTENHALTER	INSERT ROTATING BEACON	ÉLÉMENT DE LAMPE
33	1000069000		2,00	SPIEGEL	MIRROR	MIROIR
34	1000126170		1,00	GUMMIPUFFER	RUBBER BUFFER	BUTOIR EN CAOUTCHOUC



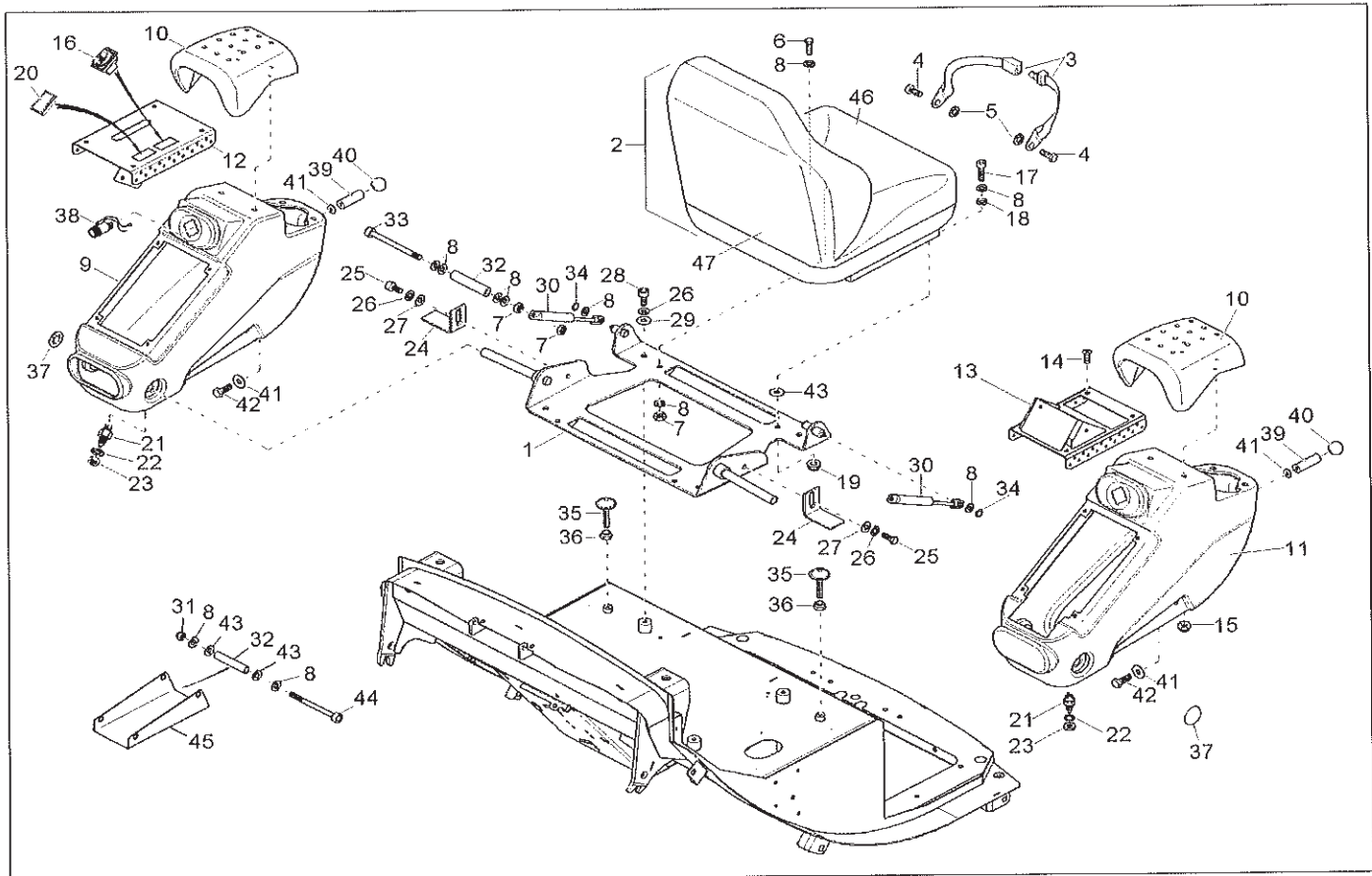
Pos	Art.-Nr.	Anm.	QTY	BEZEICHNUNG	PART NAME	DESIGNATION
1	1000099387		1,00 ST	REGENDACH	RAINROOF	AVANT-TOIT
2	1000082237		5,00 ST	6KT-SCHRAUBE	HEX SCREW	VIS À TÊTE HEXAGONALE
3	1000095343		5,00 ST	SCHEIBE	SPACER	RONDELLE
4	1000004290		5,00 ST	GUMMISCHEIBE	RUBBER DISC	DISQUE EN CAOUTCHOUC
5	1000097922		0,93 M	GUMMIPROFIL	RUBBER PROFILE	PROFIL EN CAOUTCHOUC
6	1000101793		1,00 ST	BLINDNIETENMUTTER	BLIND RIVET NUT	ÉCROU



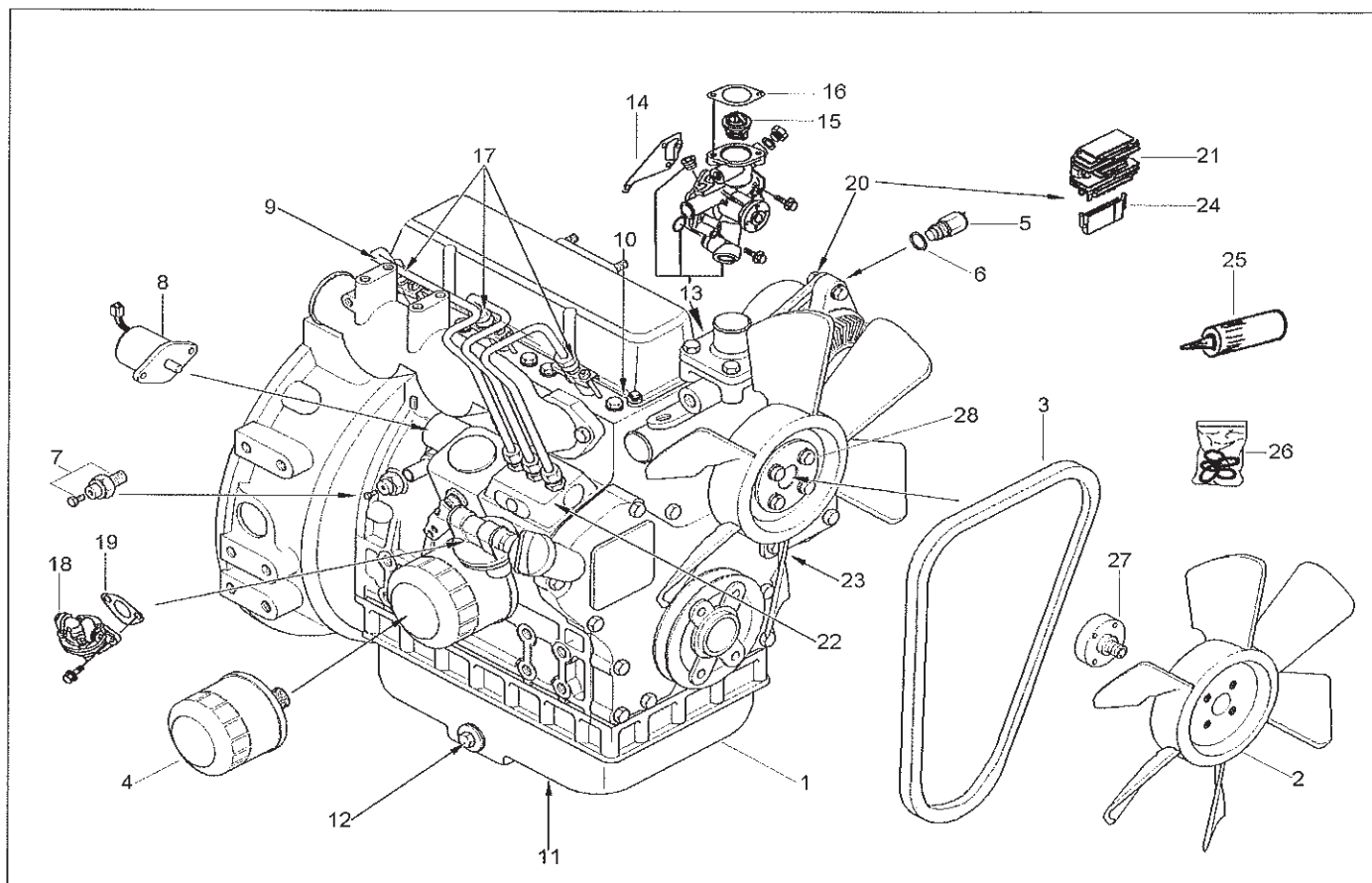
Pos	Art.-Nr.	Anm.	QTY	BEZEICHNUNG	PART NAME	DESIGNATION
1	1000108214		1,00 ST	HEIZUNG	HEATING	CHAUFFAGE
2	1000002892		2,00 ST	DREHDÜSE	SWIVEL NOZZLE	CLAPET DE ROTATION
3	1000019590		4,00 ST	SCHLAUCHSCHELLE 16-27MM	HOSE CLAMP	COLLIER
4	1000098192		0,90 M	SCHLAUCH	HOSE	TUYAU FLEXIBLE
5	1000015377		3,00 ST	6KT-SCHRAUBE	HEX SCREW	VIS À TÊTE HEXAGONALE
6	1000098192		0,90 M	SCHLAUCH	HOSE	TUYAU FLEXIBLE
7	1000082875		2,00 ST	VERSCHRAUBUNG	SCREW JOINT	UNION
8	1000095343		3,00 ST	SCHEIBE	SPACER	RONDELLE
9	1000089305		2,00 ST	WINKELSCHLAUCHSTÜTZEN	ANGLE HOSE CUT PIECE	RACCORD DE TUYAU D'ANGLE
10	1000085111		2,00 ST	VERSCHRAUBUNG	SCREW JOINT	UNION
11	1000000573		2,00 ST	VERSCHRAUBUNG	SCREW JOINT	UNION
12	1000021495		1,00 ST	KUGELHAHN	BALL COCK	ROBINET À BOULET
13	1000016293		1,00 ST	SCHLAUCHTÜLLE	HOSE SLEEVE	BEC DE TUYAU FLEXIBLE
14	1000015482		1,00 ST	ÜBERWURFMUTTER	UNION NUT	ÉCROU À CHAPEAU
15	1000015484		1,00 ST	SCHNEIDRING	OLIVE	ANNEAU DE COUPE
16	1000085053		2,00 ST	VERSCHRAUBUNG	SCREW JOINT	UNION



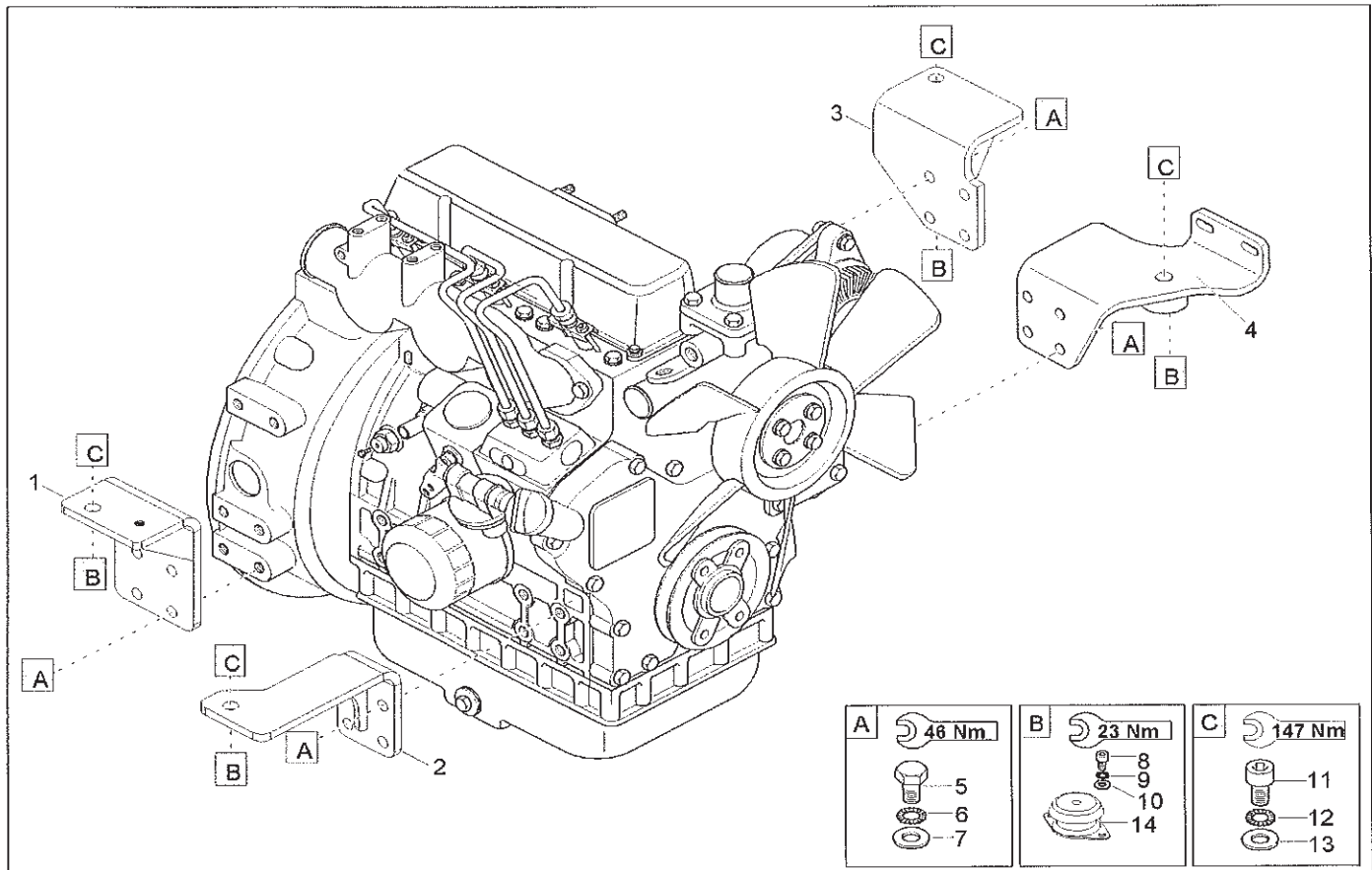
Pos	Art.-Nr.	Anm.	QTY	BEZEICHNUNG	PART NAME	DESIGNATION
1	1000066159		1,00 ST	KONSOLE STEUERHEBELTRÄGER	CONSOLE SHIFTFLEVER SUPPORT	KONSOLE DU SUPPORT DE LEVIER DE COMMANDE
2	1000066193	Option	1,00 ST	FAHRERSITZ	DRIVERS SEAT	SIÈGE DE CHAUFFEUR
2	1000021060		1,00 ST	FAHRERSITZ	DRIVERS SEAT	SIÈGE DE CHAUFFEUR
3	1000084494		1,00 ST	SICHERHEITSGURT	SAFETY BELT	CEINTURE DE SÉCURITÉ
4	1000085418		2,00 ST	6KT-SCHRAUBE	HEX SCREW	VIS À TÊTE HEXAGONALE
5	1000015433		2,00 ST	SCHEIBE	SPACER	RONDELLE
6	1000015343		4,00 ST	6KT-SCHRAUBE	HEX SCREW	VIS À TÊTE HEXAGONALE
7	1000015416		7,00 ST	6KT-MUTTER	HEXAGON NUT	ÉCROU HEXAGONAL
8	1000015431		21,00 ST	SCHEIBE	SPACER	RONDELLE
9	1000066190		1,00 ST	STEUERHEBELTRÄGER	CONTROLLEVER CARRIER	SUPPORT DE LEVIER DE COMMANDE
10	1000068894		2,00 ST	ARMLEHNE	ARM REST	ACCOUDOIR
11	1000066191		1,00 ST	STEUERHEBELTRÄGER	CONTROLLEVER CARRIER	SUPPORT DE LEVIER DE COMMANDE
12	1000102877		1,00 ST	KONSOLE ARMATUREN	CONSOLE INSTRUMENTS	KONSOLE DES ARMATURES
13	1000066169		1,00 ST	KONSOLE ARMATUREN	CONSOLE INSTRUMENTS	KONSOLE DES ARMATURES
14	1000085554		8,00 ST	SENKSCHRAUBE	SINKSCREW	VIS À TÊTE NOYÉE
15	1000082590		8,00 ST	SICHERUNGSMUTTER	LOCK NUT	ÉCROU DE SÉCURITÉ
16	1000069022		1,00 ST	SCHALTER SCHNELLGANG	SWITCH ACCELERATED SPEED	INTERRUPTEUR DE LA VITESSE SURMULTIPLIÉE
17	1000022386	E: AD00814	1,00 ST	ZYLINDERSCHRAUBE	CHEESE HEAD SCREW	VIS
18	1000015437		1,00 ST	SCHNORRSICHERUNG	SNOR SAFETY CATCH	SÛRETÉ
19	1000082590		1,00 ST	SICHERUNGSMUTTER	LOCK NUT	ÉCROU DE SÉCURITÉ
20	1000027006		1,00 ST	BLINDDECKEL	BLIND COVER	COUVERCLE AVEUGLE
21	1000021716		2,00 ST	MIKROSCHALTER	MICRO SWITCH	MICROINTERRUPTEUR
22	1000082683		2,00 ST	ZAHNSCHEIBE	EDGED DISC	DISQUE DE DENT
23	1000082589		2,00 ST	6KT-MUTTER	HEXAGON NUT	ÉCROU HEXAGONAL
24	1000066148		2,00 ST	SCHALTWINKEL	SHIFT ANGLE	ANGLE DE COMMUTATION
25	1000013009		2,00 ST	6KT-SCHRAUBE	HEX SCREW	VIS À TÊTE HEXAGONALE
26	1000015438		6,00 ST	SCHNORRSICHERUNG	SNOR SAFETY CATCH	SÛRETÉ
27	1000015442		2,00 ST	SCHEIBE	SPACER	RONDELLE
28	1000015345		4,00 ST	6KT-SCHRAUBE	HEX SCREW	VIS À TÊTE HEXAGONALE
29	1000015432		4,00 ST	SCHEIBE	SPACER	RONDELLE
30	1000003928		2,00 ST	GASFEDER	GAS STRUT	RESSORT DE GAZ
31	1000015414		2,00 ST	6KT-MUTTER	HEXAGON NUT	ÉCROU HEXAGONAL
32	1000099251		4,00 ST	DISTANZROHR	PIPE	TUBE D'ÉCARTEMENT
33	1000099331		2,00 ST	ZYLINDERSCHRAUBE	CHEESE HEAD SCREW	VIS
34	1000019497		2,00 ST	SCHNELLEBESFESTIGER	QUICK FASTENER	FIXATION RAPIDE
35	1000066513		2,00 ST	HÖHENVERSTELLER	ALTITUDE ADJUST	RÉGLAGE EN HAUTEUR
36	1000015407		2,00 ST	6KT-MUTTER	HEXAGON NUT	ÉCROU HEXAGONAL
37	1000002695		2,00 ST	KLEMMKAPPE	CLAMP CAP	BOUCHON
38	1000069027		1,00 ST	ZIGARETTENANZÜNDER	CIGARET LIGHTER	ALLUME FEUX
39	1000003904		2,00 ST	GRIFFSTANGE	HANDLE ROD	TIGE DE MANETTE
40	1000015428		2,00 ST	KUGELKNOPF	BALL BUTTON	BOUTON À BOULES
41	1000015454		4,00 ST	SCHEIBE	SPACER	RONDELLE
42	1000015401		2,00 ST	6KT-SCHRAUBE	HEX SCREW	VIS À TÊTE HEXAGONALE
43	1000018444		5,00 ST	SCHEIBE	SPACER	RONDELLE
44	1000015353		2,00 ST	ZYLINDERSCHRAUBE	CHEESE HEAD SCREW	VIS
45	1000099246		2,00 ST	VERSTÄRKUNGSBLECH	REINFORCE SHEET	TÔLE DE RENFORCEMENT



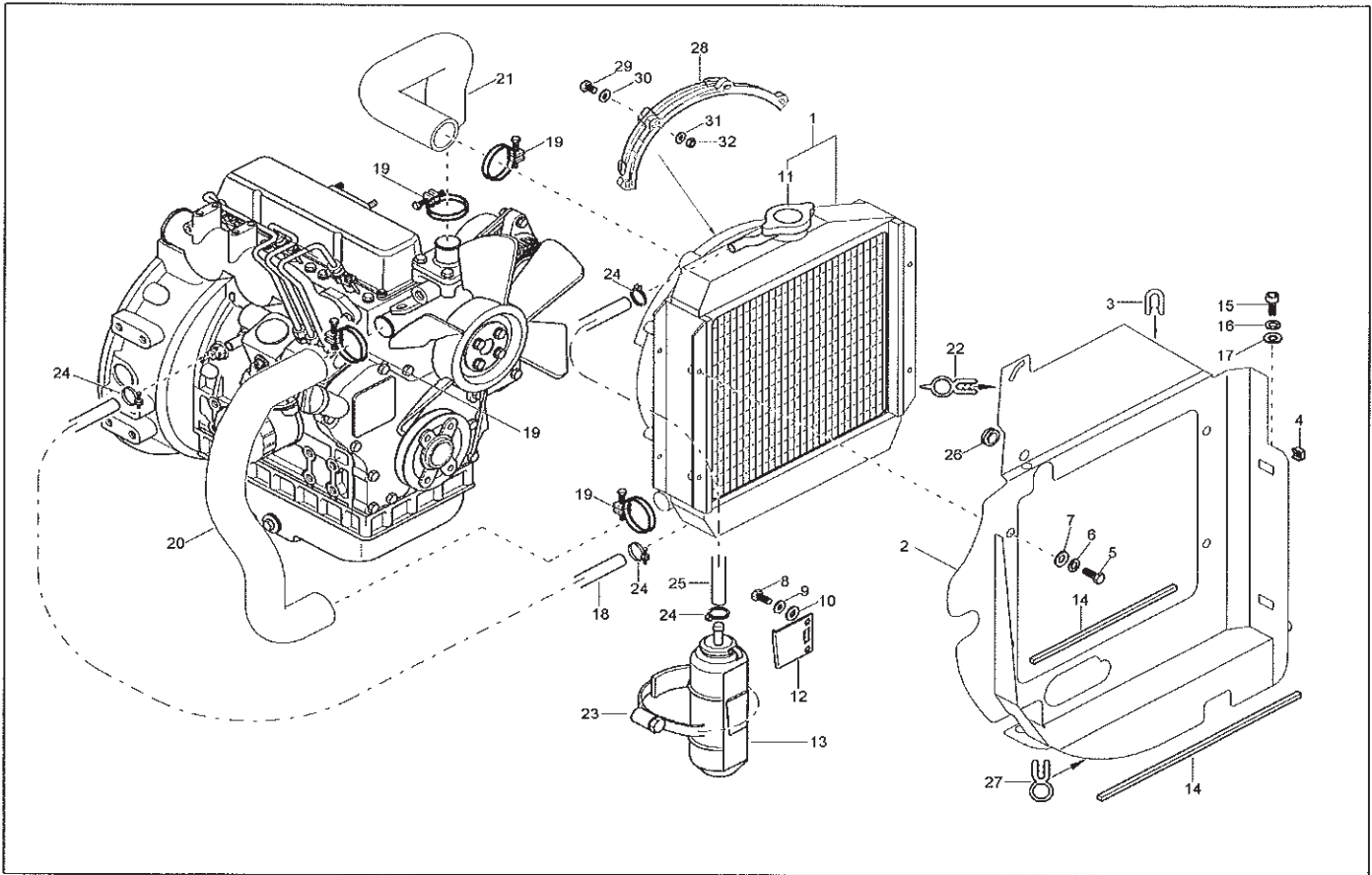
Pos	Art.-Nr.	Anm.	QTY	BEZEICHNUNG	PART NAME	DESIGNATION
46	1000101867	Option	1,00 ST	SITZPOLSTER	SEAT UPHOLSTERY	BOURRELET
46	1000107822		1,00 ST	SITZPOLSTER	SEAT UPHOLSTERY	BOURRELET
47	1000101868	Option	1,00 ST	RÜCKENPOLSTER	BACK CUSHION	COUSSIN À DOS
47	1000107824		1,00 ST	RÜCKENPOLSTER	BACK CUSHION	COUSSIN À DOS



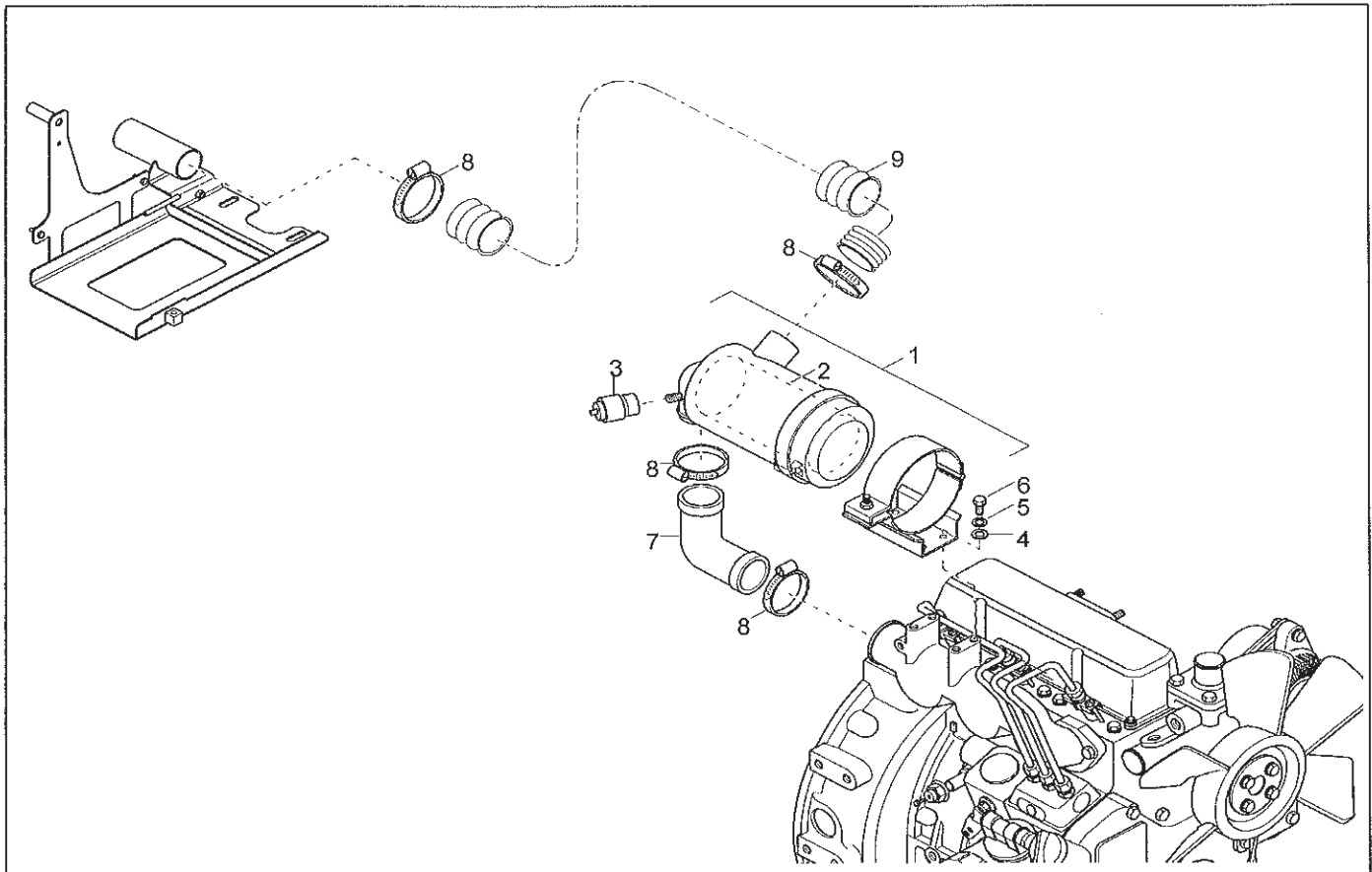
Pos	Art.-Nr.	Anm.	QTY	BEZEICHNUNG	PART NAME	DESIGNATION
1	1000003896		1,00 ST	DIESELMOTOR	DIESEL ENGINE	MOTEUR DIESEL
2	1000066328		1,00 ST	LÜFTERRAD	VENTILATOR FAN	ROUE DE VENTILATEUR
3	1000002941		1,00 ST	KEILRIEMEN	V-BELT	COURROIE TRAPÉZOÏDALE
4	1000003052		1,00 ST	MOTORÖLFILTER	ENGINE OIL FILTER	FILTRE D'HUILE MOTEUR
5	1000003892		1,00 ST	TEMPERATURSCHALTER	TEMPERATURE SWITCH	INTERRUPTEUR DE TEMPÉRATURE
6	1000002927		1,00 ST	DICHTRING	SEAL RING	BAGUE D'ÉTANCHÉITÉ
7	1000003891		1,00 ST	ÖLDRUCKSCHALTER	OIL PRESSURE SWITCH	INTERRUPTEUR DE PRESSION D'HUILE
8	1000003887		1,00 ST	ABSTELLMAGNET	SHUT OFF SOLENOID	AIMANT D'ARRÊT
9	1000065798		1,00 ST	ZYLINDERKOPFDICHTUNG	CYLINDER HEAD GASKET	GARNITURE DE CULASSE
10	1000002912		1,00 ST	VENTILDECKELDICHTUNG	VALVE COVER SEAL	JOINT DU COUVERCLE DE SOUPAPE
11	1000002923		1,00 ST	ÖLWANNE	OIL SUMP	CARTER D'HUILE
12	1000002924		1,00 ST	ÖLABLAßSCHRAUBE	OILDRAIN PLUG	VIS DE PURGE D'HUILE
13	1000002914		1,00 ST	WASSERPUMPE	WATER PUMP	POMPE À EAU
14	1000002939		1,00 ST	DICHTUNG WASSERPUMPE	SEAL WATER PUMP	JOINT DE LA POMPE À EAU
15	1000002913		1,00 ST	THERMOSTAT	THERMOSTAT	THERMOSTAT
16	1000002919		1,00 ST	DICHTUNG F. THERMOSTAT	GASKET THERMOSTAT	JOINT POUR LE THERMOSTAT
17	1000100065		3,00 ST	EINSPRITZDÜSE	INJECTION NOZZLE	CLAPET D'INJECTION
18	1000002908		1,00 ST	KRAFTSTOFFPUMPE	FUEL PUMP	POMPE DE COMBUSTIBLE
19	1000002920		1,00 ST	DICHTUNG	ENGINE GASKET	JOINT DU MOTEUR
20	1000003895		1,00 ST	LICHTMASCHINE	GENERATOR	DYNAMO
21	1000002930		1,00 ST	SPANNUNGSREGLER	TENSION REGULATOR	RÉGULATEUR DE TENSION
22	1000099454		1,00 ST	EINSPRITZPUMPE	INJECTION PUMP	POMPE D'INJECTION
23	1000002909		1,00 ST	ANLASSER	STARTER MOTOR	DÉMARREUR
24	1000020854		1,00 ST	MEHRFACHSTECKER	MULTI PLUG	BOUCHON MULTIPLE
25	1000064593		1,00 ST	DICHTMITTEL	SEALING COMPOUND	PRODUIT D'ÉTANCHÉITÉ
26	1000065827		1,00 ST	DICHTSATZ DIESELMOTOR	SEAL KIT DIESEL ENGINE	POCHETTE DE JOINTS DU MOTEUR DIESEL
27	1000021058		1,00 ST	DISTANZSTÜCK LÜFTER	SPACER VENTILATOR	PIÈCE DE DISTANCE DU VENTILATEUR
28	1000021059		4,00 ST	6KT-SCHRAUBE	HEX SCREW	VIS À TÊTE HEXAGONALE



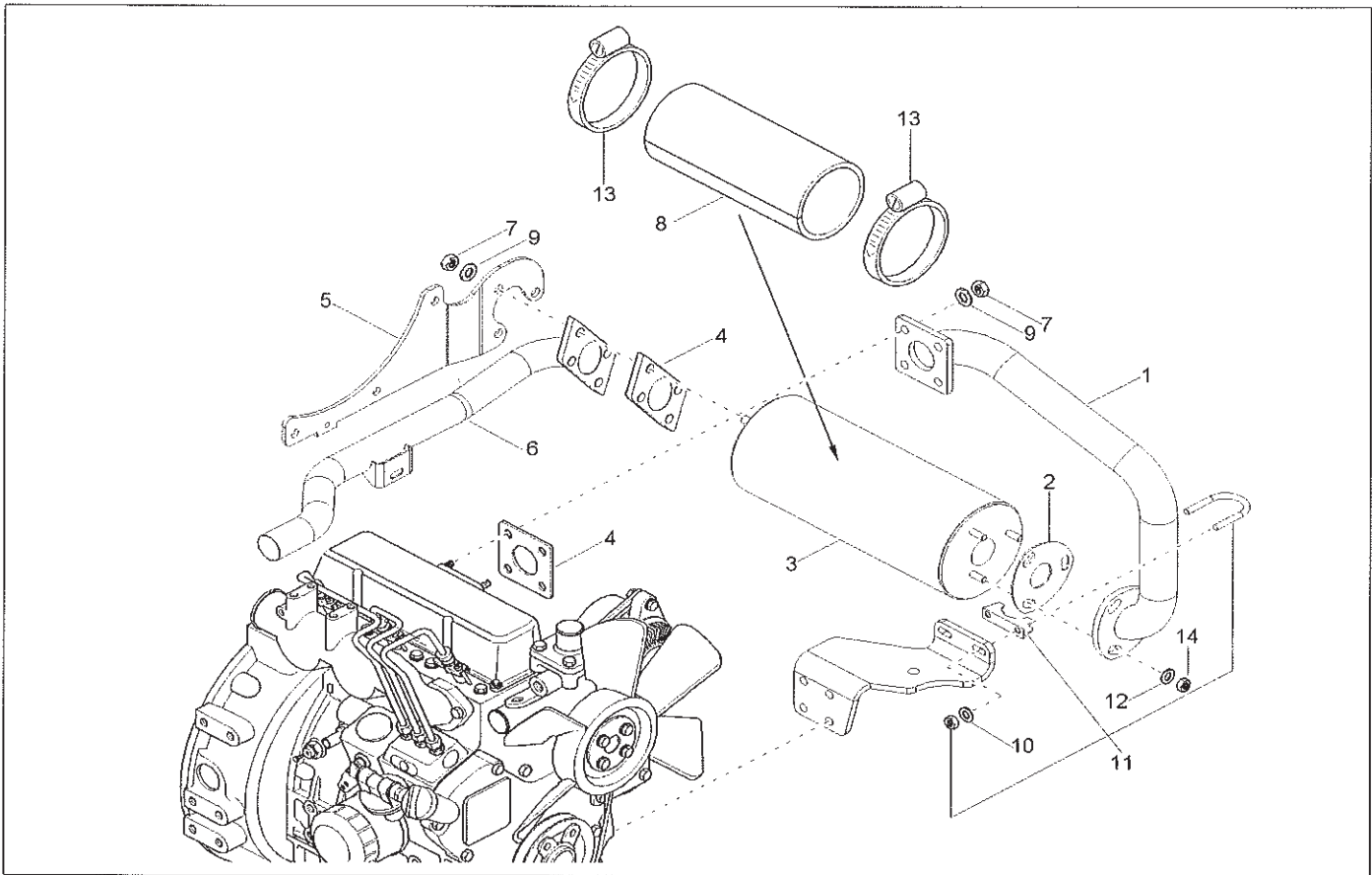
Pos.	Art.-Nr.	Anm.	QTY	BEZEICHNUNG	PART NAME	DESIGNATION
1	1000066296		1,00	MOTORWINKEL	ENGINE CORNER PIECE	ANGLE DE MOTEUR
2	1000066303		1,00	MOTORWINKEL	ENGINE CORNER PIECE	ANGLE DE MOTEUR
3	1000066302		1,00	MOTORWINKEL	ENGINE CORNER PIECE	ANGLE DE MOTEUR
4	1000066297		1,00	MOTORWINKEL	ENGINE CORNER PIECE	ANGLE DE MOTEUR
5	1000015345		16,00	6KT-SCHRAUBE	HEX SCREW	VIS À TÊTE HEXAGONALE
6	1000015438		16,00	SCHNORRSICHERUNG	SNOR SAFETY CATCH	SÛRETÉ
7	1000015432		16,00	SCHEIBE	SPACER	RONDELLE
8	1000085525		8,00	ZYLINDERSCHRAUBE	CHEESE HEAD SCREW	VIS
9	1000015437		8,00	SCHNORRSICHERUNG	SNOR SAFETY CATCH	SÛRETÉ
10	1000015431		8,00	SCHEIBE	SPACER	RONDELLE
11	1000022173		4,00	ZYLINDERSCHRAUBE	CHEESE HEAD SCREW	VIS
12	1000082609		4,00	SCHNORRSICHERUNG	SNOR SAFETY CATCH	SÛRETÉ
13	1000082628		4,00	SCHEIBE	SPACER	RONDELLE
14	1000066331		4,00	MOTORLAGER	ENGINE LODGING	PALIER MOTEUR



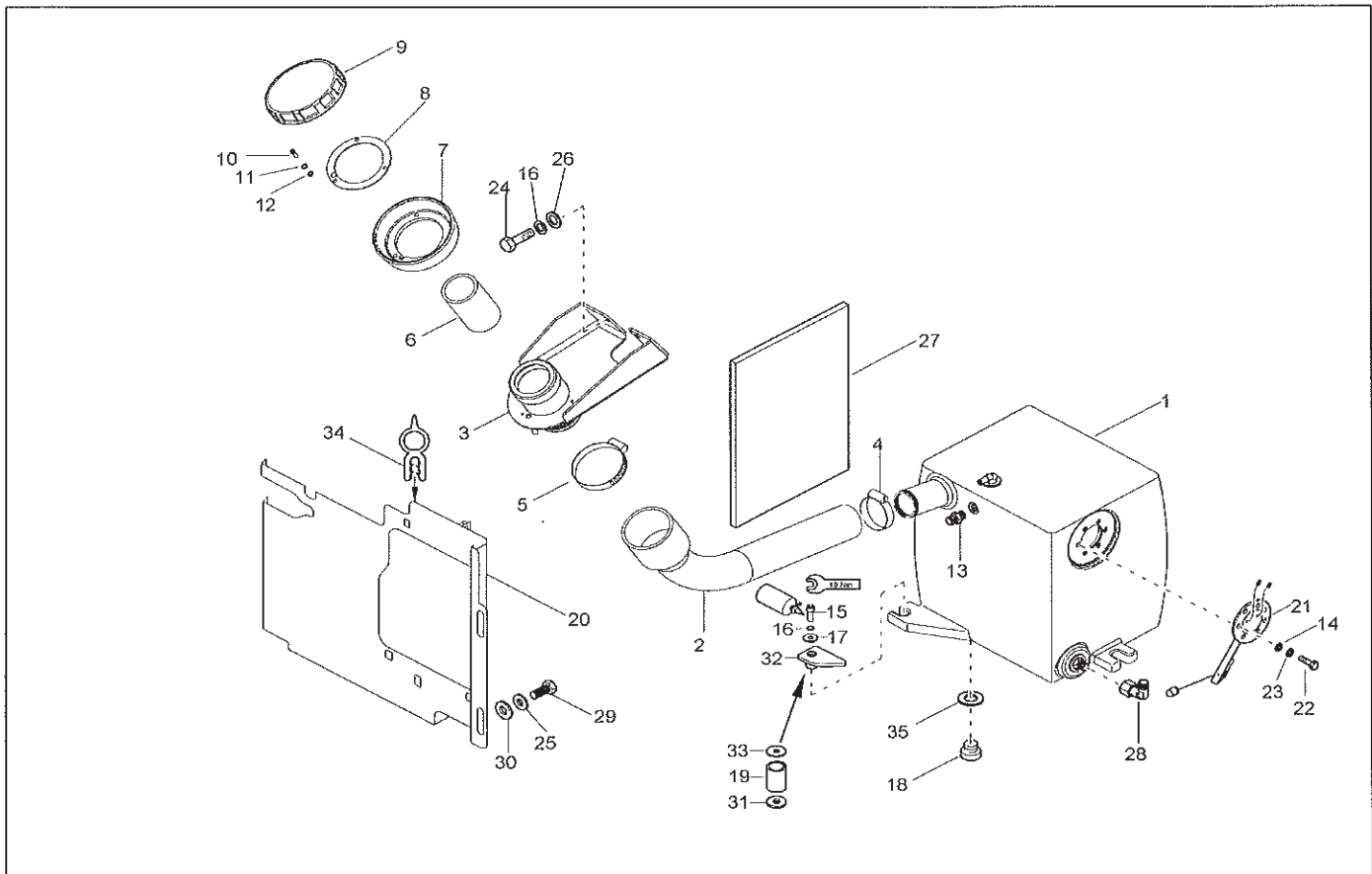
Pos	Art.-Nr.	Anm.	QTY	BEZEICHNUNG	PART NAME	DESIGNATION
1	1000096855		1,00 ST	WASSERKÜHLER	WATER COOLER	RÉFRIGÉRANT D'EAU
2	1000093355		1,00 ST	HALTER KÜHLER	BRACKET COOLER	SUPPORT DU RADIATEUR
3	1000097928		0,40 M	KANTENSCHUTZ	EDGE GUARD	PROTECTION D'ARÊTE
4	1000015425		2,00 ST	KÄFIGMUTTER	CAGE NUT	ÉCROU DE CAGE
5	1000019136		4,00 ST	6KT-SCHRAUBE	HEX SCREW	VIS À TÊTE HEXAGONALE
6	1000015437		4,00 ST	SCHNORRSICHERUNG	SNOR SAFETY CATCH	SÛRETÉ
7	1000018444		4,00 ST	SCHEIBE	SPACER	RONDELLE
8	1000020553		2,00 ST	6KT-SCHRAUBE	HEX SCREW	VIS À TÊTE HEXAGONALE
9	1000015436		2,00 ST	SCHNORRSICHERUNG	SNOR SAFETY CATCH	SÛRETÉ
10	1000095343		2,00 ST	SCHEIBE	SPACER	RONDELLE
11	1000019973		1,00 ST	KÜHLERDECKEL	COOLER CAP	COUVERCLE DE RADIATEUR
12	1000073579		1,00 ST	HALTER AUSGLEICHSBEHÄLTER	BRACKET REGULATION CONTAINER	SUPPORT DU RÉSERVOIR DE COMPENSATION
13	1000107846		1,00 ST	AUSGLEICHSBEHÄLTER	REGULATION CONTAINER	RÉSERVOIR ÉGALISEUR
14	1000097249		1,00 M	GUMMIPROFIL	RUBBER PROFILE	PROFIL EN CAOUTCHOUC
15	1000085502		3,00 ST	ZYLINDERSCHRAUBE	CHEESE HEAD SCREW	VIS
16	1000015438		3,00 ST	SCHNORRSICHERUNG	SNOR SAFETY CATCH	SÛRETÉ
17	1000015434		3,00 ST	SCHEIBE	SPACER	RONDELLE
18	1000098194		0,60 M	GEWEBESCHLAUCH	WEB HOSE	TUYAU FLEXIBLE TISSÉ
19	1000067377		4,00 ST	SCHLAUCHKLEMME	HOSE CLAMP	ATTACHE DE TUYAU FLEXIBLE
20	1000065532		1,00 ST	KÜHLWASSERSCHLAUCH	COOLER WATER HOSE	TUYAU FLEXIBLE D'EAU DE RÉFRIGÉRATION
21	1000065533		1,00 ST	KÜHLWASSERSCHLAUCH	COOLER WATER HOSE	TUYAU FLEXIBLE D'EAU DE RÉFRIGÉRATION
22	1000098197		0,90 M	GUMMIPROFIL	RUBBER PROFILE	PROFIL EN CAOUTCHOUC
23	1000065816		1,00 ST	KLEMMSCHELLE	CLAMP	COLLIER
24	1000083292		4,00 ST	SCHLAUCHSCHELLE	HOSE CLAMP	COLLIER DE TUYAU FLEXIBLE
25	1000098194		0,30 M	GEWEBESCHLAUCH	WEB HOSE	TUYAU FLEXIBLE TISSÉ
26	1000081811		1,00 ST	GUMMITÜLLE	RUBBER SLEEVE	BEC EN CAOUTCHOUC
27	1000097922		0,50 M	GUMMIPROFIL	RUBBER PROFILE	PROFIL EN CAOUTCHOUC
28	1000068312		1,00 ST	LÜTERRADSCHUTZ	PROPELLER PROTECTION	PROTECTION DE ROUE DE VENTILATEUR
29	1000085389		4,00 ST	6KT-SCHRAUBE	HEX SCREW	VIS À TÊTE HEXAGONALE
30	1000015431		4,00 ST	SCHEIBE	SPACER	RONDELLE
31	1000082617		4,00 ST	FEDERRING	SPRING RING	RONDELLE À RESSORT
32	1000013021		4,00 ST	6KT-MÜTTER	HEXAGON NUT	ÉCROU HEXAGONAL



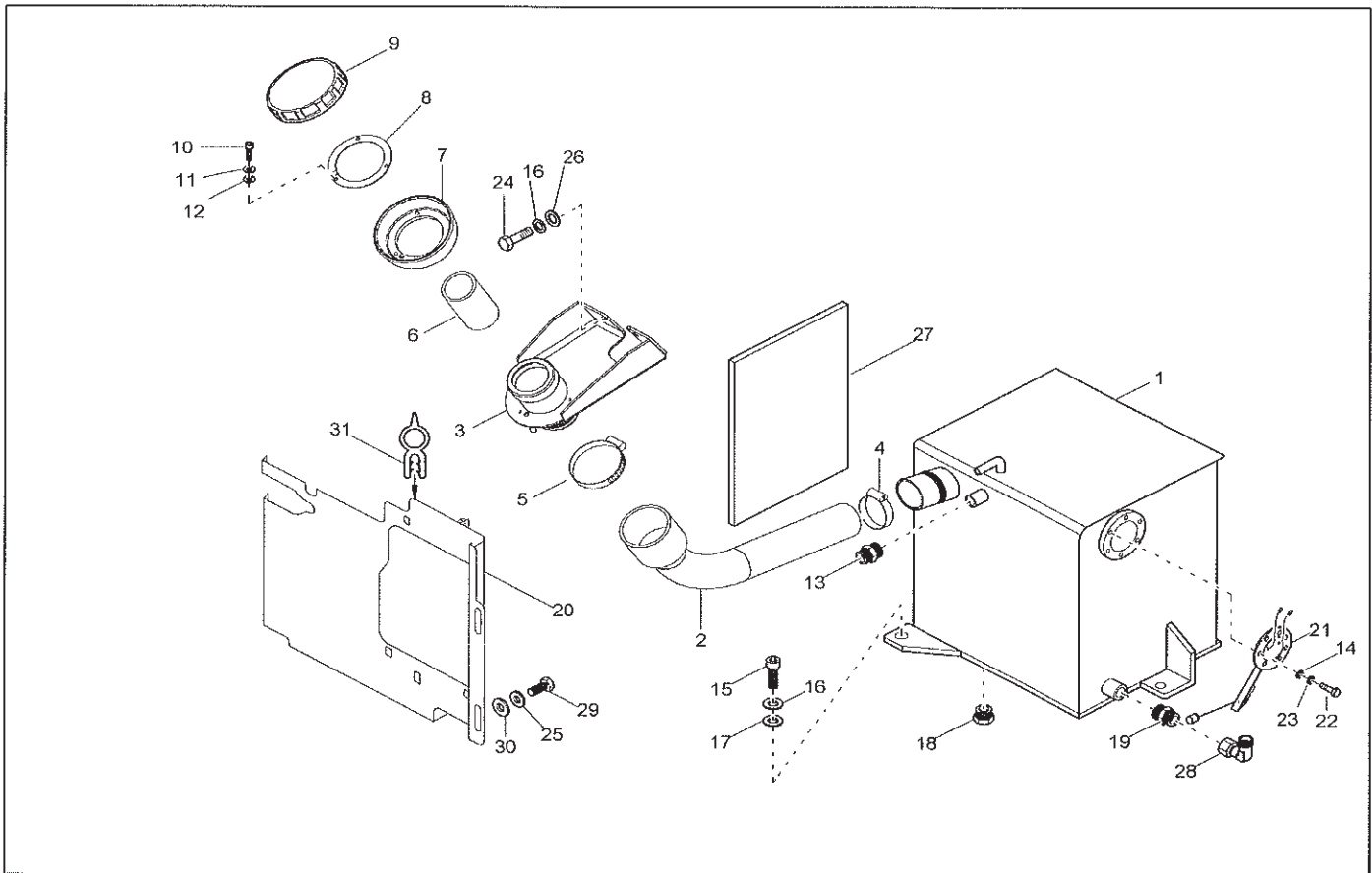
Pos.	Art.-Nr.	Anm.	QTY	BEZEICHNUNG	PART NAME	DESIGNATION
1	1000003889		1,00	LUFTFILTER	AIR CLEANER	FILTRE À AIR
2	1000003043		1,00	LUFTFILTEREINSATZ	AIRFILTER INSERT	CARTOUCHE FILTRANTE À AIR
3	1000020793		1,00	VERSCHMUTZUNGSANZEIGE	DIRT INDICATOR	INDICATEUR D'ENGRAISSAGE
4	1000015431		4,00	SCHEIBE	SPACER	RONDELLE
5	1000015437		4,00	SCHNORRSICHERUNG	SNOR SAFETY CATCH	SÛRETE
6	1000085389		4,00	6KT-SCHRAUBE	HEX SCREW	VIS À TÊTE HEXAGONALE
7	1000015191		1,00	SCHLAUCH (LUFTANSUGUNG)	HOSE AIR SUCTION	TUYAU FLEXIBLE DE L'ADMISSION D'AIR
8	1000083340		4,00	SCHLAUCHSCHELLE	HOSE CLAMP	COLLIER DE TUYAU FLEXIBLE
9	1000017920		1,00	SCHUTZSCHLAUCH	PROTECTING HOSE	TUYAU FLEXIBLE DE PROTECTION



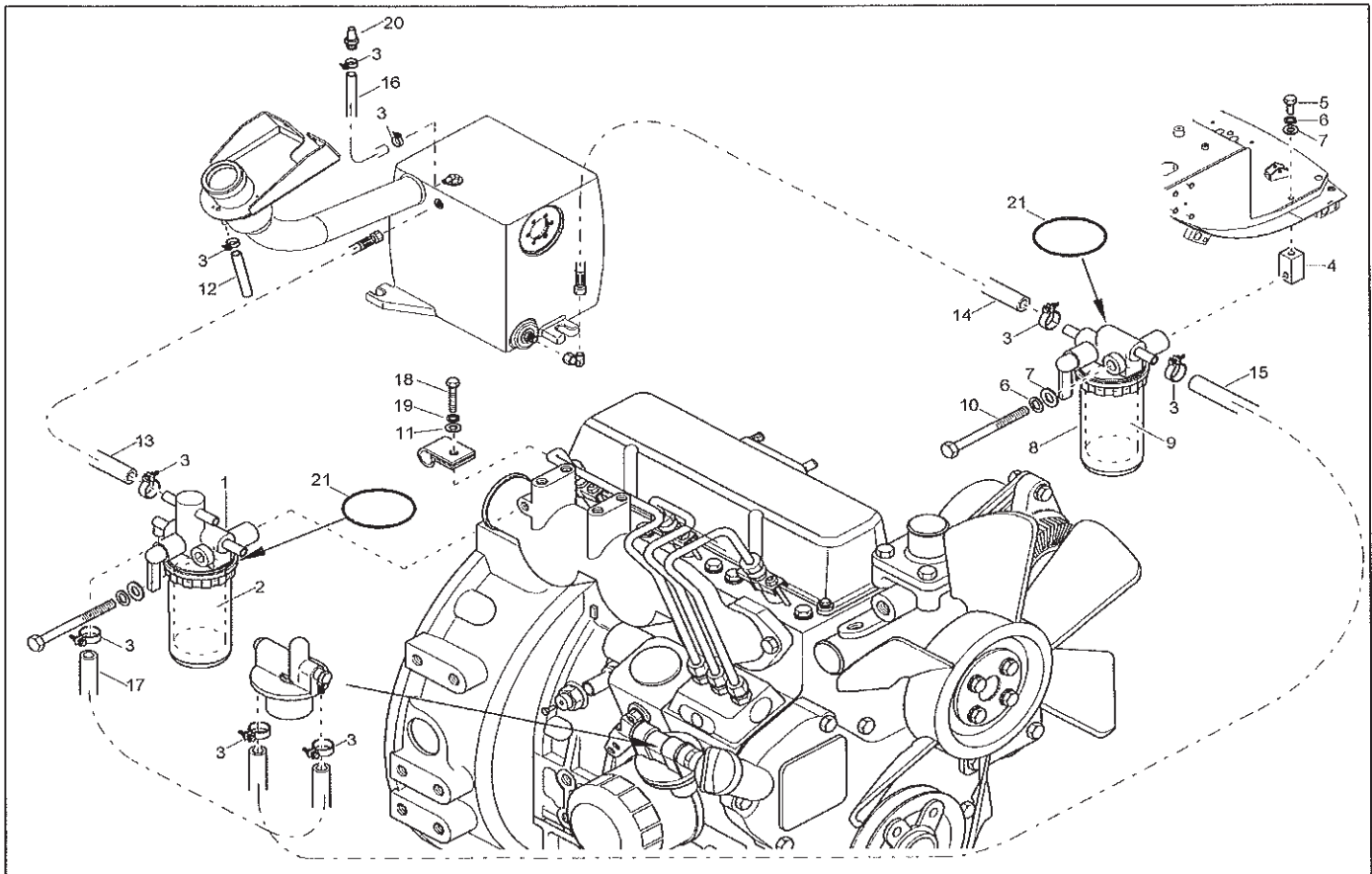
Pos	Art.-Nr.	Anm.	QTY	BEZEICHNUNG	PART NAME	DESIGNATION
1	1000067193		1,00 ST	AUSPUFFROHR	EXHAUST PIPE	TUBE D'ÉCHAPPEMENT
2	1000065832		1,00 ST	AUSPUFFDICHTUNG	EXHAUST GASKET	JOINT D'ÉCHAPPEMENT
3	1000065831		1,00 ST	SCHALLDÄMPFER	SILENCER	SILENCIEUX
4	1000004322		2,00 ST	AUSPUFFDICHTUNG	EXHAUST GASKET	JOINT D'ÉCHAPPEMENT
5	1000067194		1,00 ST	HALTER AUSPUFF	BRACKET EXHAUST	SUPPORT DE L'ÉCHAPPEMENT
6	1000067192		1,00 ST	AUSPUFFROHR	EXHAUST PIPE	TUBE D'ÉCHAPPEMENT
7	1000013021		8,00 ST	6KT-MUTTER	HEXAGON NUT	ÉCROU HEXAGONAL
8	1000066479		1,00 ST	DÄMMATTE AUSPUFFTOPF	INSULATING MAT SILENCER	TAPIS ISOLANT DU SILENCIEUX
9	1000015431		8,00 ST	SCHEIBE	SPACER	RONDILLE
10	1000018444		2,00 ST	SCHEIBE	SPACER	RONDILLE
11	1000072788		1,00 ST	AUSPUFFSCHELLE	CLAMP	BRIDE
12	1000015432		3,00 ST	SCHEIBE	SPACER	RONDILLÉ
13	1000083328		3,00 ST	SCHLAUCHSCHELLE	HOSE CLAMP	COLLIER DE TUYAU FLEXIBLE
14	1000015407		3,00 ST	6KT-MUTTER	HEXAGON NUT	ÉCROU HEXAGONAL



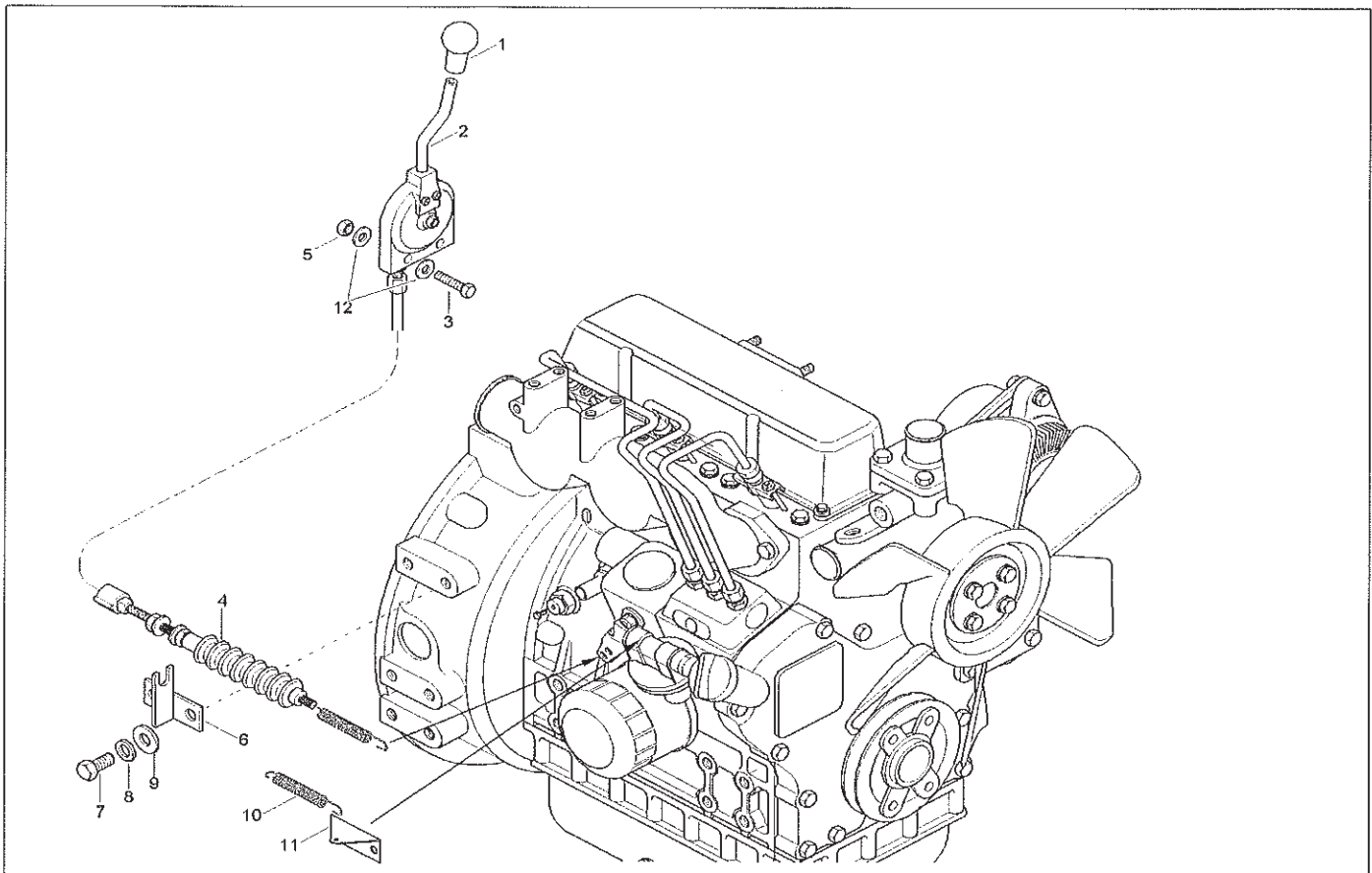
Pos.	Art.-Nr.	Anm.	QTY	BEZEICHNUNG	PART-NAME	DESIGNATION
1	1000022193		1,00 ST	KRAFTSTOFFTANK	FUEL TANK	RÉSERVOIR DE CARBURANT
2	1000066317		1,00 ST	DIESELBEFÜLLSCHLAUCH	DIESEL REFILL HOSE	TUYAU FLEXIBLE DE REMPLISSAGE DE DIESEL
3	1000066112		1,00 ST	TANKBEFÜLLUNG	TANKFILLING	REMPLISSAGE DE RÉSERVOIR
4	1000083310		1,00 ST	SCHLAUCHSCHELLE	HOSE CLAMP	COLLIER DE TUYAU FLEXIBLE
5	1000083322		1,00 ST	SCHLAUCHSCHELLE	HOSE CLAMP	COLLIER DE TUYAU FLEXIBLE
6	1000002983		1,00 ST	EINFÜLLSIEB	SCREEN	CRIBLE
7	1000068721		1,00 ST	DIESELÜBERLAUF	DIESEL OVERFLOW	TROP-PLEIN DE DIESEL
8	1000068722		1,00 ST	HALTER	BRACKET CLUTCH	SUPPORT
9	1000068814		1,00 ST	TANKDECKEL	FILLER CAP	BOUCHON DE RÉSERVOIR
10	1000085451		3,00 ST	ZYLINDERSCHRAUBE	CHEESE HEAD SCREW	VIS
11	1000082608		3,00 ST	SCHNORRSICHERUNG	SNOR SAFETY CATCH	SÛRETÉ
12	1000094962		3,00 ST	SCHEIBE	SPACER	RONDELLE
13	1000015488		1,00 ST	VERSCHRAUBUNG	SCREW JOINT	UNION
14	1000094961		1,00 ST	SCHEIBE	SPACER	RONDELLE
15	1000085504		3,00 ST	ZYLINDERSCHRAUBE	CHEESE HEAD SCREW	VIS
16	1000015438		5,00 ST	SCHNORRSICHERUNG	SNOR SAFETY CATCH	SÛRETÉ
17	1000015434		3,00 ST	SCHEIBE	SPACER	RONDELLE
18	1000020797		1,00 ST	VERSCHRAUBUNG	SCREW JOINT	UNION
19	1000111972	E: AD00892	1,00 ST	DISTANZROHR	PIPE	TUBE D'ÉCARTEMENT
20	1000066132		1,00 ST	ABSCHOTTBLECH	BULK PLATE	TÔLE À ISOLER
21	1000066242		1,00 ST	DIESELTANKGEBER	FUEL TRANSMITTER	TRANSMETTEUR DU RÉSERVOIR DIESEL
22	1000085376		6,00 ST	6KT-SCHRAUBE	HEX SCREW	VIS À TÊTE HEXAGONALE
23	1000082612		6,00 ST	SCHNORRSICHERUNG	SNOR SAFETY CATCH	SÛRETÉ
24	1000015345		2,00 ST	6KT-SCHRAUBE	HEX SCREW	VIS À TÊTE HEXAGONALE
25	1000015437		2,00 ST	SCHNORRSICHERUNG	SNOR SAFETY CATCH	SÛRETÉ
26	1000015432		2,00 ST	SCHEIBE	SPACER	RONDELLE
27	1000022194		1,00 ST	DÄMMMATTE DIESELTANK	INSULATING MAT TANK	TAPIS ISOLANT DU RÉSERVOIR DIESEL
28	1000000542		1,00 ST	VERSCHRAUBUNG	SCREW JOINT	UNION
29	1000013008		2,00 ST	6KT-SCHRAUBE	HEX SCREW	VIS À TÊTE HEXAGONALE
30	1000018444		2,00 ST	SCHEIBE	SPACER	RONDELLE
31	1000112810	E: AD00892	1,00 ST	SCHEIBE	SPACER	RONDELLE
32	1000066131		1,00 ST	BEILAGPLATTE	TRIM PLATE	PLAQUE D'AJUSTAGE
33	1000111975	E: AD00892	1,00 ST	GUMMISCHLEIBE	RUBBER DISC	DISQUE EN CAOUTCHOUC
34	1000098197		0,70 M	GUMMIPROFIL	RUBBER PROFILE	PROFIL EN CAOUTCHOUC
35	1000102842		1,00 ST	DICHTRING	SEAL RING	BAGUE D'ÉTANCHÉITÉ



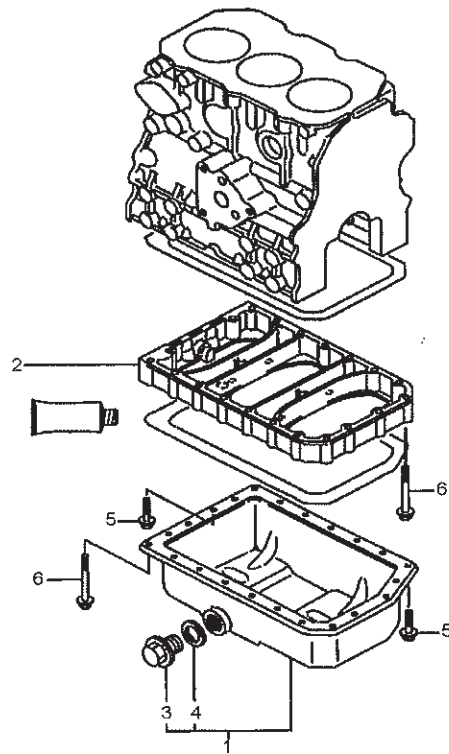
Pos	Art.-Nr.	Anm.	QTY	BEZEICHNUNG	PART NAME	DESIGNATION
1	1000113931		1,00 ST	KRAFTSTOFFTANK	FUEL TANK	RÉSERVOIR DE CARBURANT
2	1000066317		1,00 ST	DIESELBEFÜLLSCHLAUCH	DIESEL REFILL HOSE	TUYAU FLEXIBLE DE REMPLISSAGE DE DIESEL
3	1000066112		1,00 ST	TANKBEFÜLLUNG	TANKFILLING	REMPLISSAGE DE RÉSERVOIR
4	1000083310		1,00 ST	SCHLAUCHSCHELLE	HOSE CLAMP	COLLIER DE TUYAU FLEXIBLE
5	1000083322		1,00 ST	SCHLAUCHSCHELLE	HOSE CLAMP	COLLIER DE TUYAU FLEXIBLE
6	1000002983		1,00 ST	EINFÜLLSIEB	SCREEN	CRIBLE
7	1000068721		1,00 ST	DIESELÜBERLAUF	DIESEL OVERFLOW	TROP-PLEIN DE DIESEL
8	1000068722		1,00 ST	HALTER	BRACKET CLUTCH	SUPPORT
9	1000068814		1,00 ST	TANKDECKEL	FILLER CAP	BOUCHON DE RÉSERVOIR
10	1000085451		3,00 ST	ZYLINDERSCHRAUBE	CHEESE HEAD SCREW	VIS
11	1000082608		3,00 ST	SCHNORRSICHERUNG	SNOR SAFETY CATCH	SÛRETÉ
12	1000094982		3,00 ST	SCHIEBE	SPACER	RONDELLE
13	1000015488		1,00 ST	VERSCHRAUBUNG	SCREW JOINT	UNION
14	1000094961		1,00 ST	SCHIEBE	SPACER	RONDELLE
15	1000015376		3,00 ST	ZYLINDERSCHRAUBE	CHEESE HEAD SCREW	VIS
16	1000015438		5,00 ST	SCHNORRSICHERUNG	SNOR SAFETY CATCH	SÛRETÉ
17	1000015434		3,00 ST	SCHIEBE	SPACER	RONDELLE
18	1000020797		1,00 ST	VERSCHRAUBUNG	SCREW JOINT	UNION
19	1000015489		1,00 ST	VERSCHRAUBUNG	SCREW JOINT	UNION
20	1000066132		1,00 ST	ABSCHOTTBLECH	BULK PLATE	TÔLE À ISOLER
21	1000066242		1,00 ST	DIESELTANKGEBER	FUEL TRANSMITTER	TRANSMETTEUR DU RÉSERVOIR DIESEL
22	1000085376		6,00 ST	6KT-SCHRAUBE	HEX SCREW	VIS À TÊTE HEXAGONALE
23	1000082612		6,00 ST	SCHNORRSICHERUNG	SNOR SAFETY CATCH	SÛRETÉ
24	1000015345		2,00 ST	6KT-SCHRAUBE	HEX SCREW	VIS À TÊTE HEXAGONALE
25	1000015437		2,00 ST	SCHNORRSICHERUNG	SNOR SAFETY CATCH	SÛRETÉ
26	1000015432		2,00 ST	SCHIEBE	SPACER	RONDELLE
27	1000022194		1,00 ST	DÄMMATTE DIESELTANK	INSULATING MAT TANK	TAPIS ISOLANT DU RÉSERVOIR DIESEL
28	1000000542		1,00 ST	VERSCHRAUBUNG	SCREW JOINT	UNION
29	1000013008		2,00 ST	6KT-SCHRAUBE	HEX SCREW	VIS À TÊTE HEXAGONALE
30	1000018444		2,00 ST	SCHIEBE	SPACER	RONDELLE
31	1000098197		0,70 M	GUMMIPROFIL	RUBBER PROFILE	PROFIL EN CAOUTCHOUC



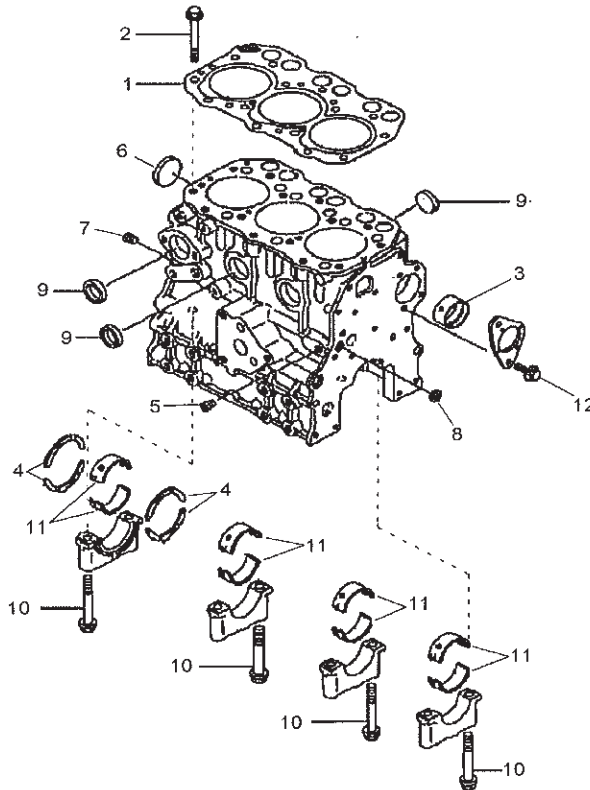
Pos.	Art.-Nr.	Anm.	QTY	BEZEICHNUNG	PART NAME	DESIGNATION
1	1000003897		1,00	KRAFTSTOFFFILTER	FUEL FILTER	FILTRE DE CARBURANT
2	1000000990		1,00	KRAFTSTOFFFILTER	FUEL FILTER	FILTRE DE CARBURANT
3	1000083292		9,00	SCHLAUCHSCHELLE	HOSE CLAMP	COLLIER DE TUYAU FLEXIBLE
4	1000086326		1,00	HALTER DIESELVORFILTER	BRACKET DIESEL PREFILTER	SUPPORT DU PRÉFILTRE DIESEL
5	1000013008		1,00	6KT-SCHRAUBE	HEX SCREW	VIS À TÊTE HEXAGONALE
6	1000015437		2,00	SCHNORRSICHERUNG	SNOR SAFETY CATCH	SÛRETÉ
7	1000015431		2,00	SCHEIBE	SPACER	RONDELLE
8	1000003893		1,00	KRAFTSTOFFFILTER	FUEL FILTER	FILTRE DE CARBURANT
9	1000005134		1,00	WASSERABSCHIEDER ELEMENT	WATER SEPERATOR ELEMENT	ÉLÉMENT FILTRE CARBURANT
10	1000022334		1,00	6KT-SCHRAUBE	HEX SCREW	VIS À TÊTE HEXAGONALE
11	1000083248		1,00	SCHLAUCHSCHELLE	HOSE CLAMP	COLLIER DE TUYAU FLEXIBLE
12	1000098194		0,70	GEWEBESCHLAUCH	WEB HOSE	TUYAU FLEXIBLE TISSÉ
13	1000086329		1,00	KRAFTSTOFFSCHLAUCH	FUEL LINE	TUYAU FLEXIBLE DE COMBUSTIBLE
14	1000069115		1,00	KRAFTSTOFFSCHLAUCH	FUEL LINE	TUYAU FLEXIBLE DE COMBUSTIBLE
15	1000098194		2,10	GEWEBESCHLAUCH	WEB HOSE	TUYAU FLEXIBLE TISSÉ
16	1000098194		0,90	GEWEBESCHLAUCH	WEB HOSE	TUYAU FLEXIBLE TISSÉ
17	1000098194		0,45	GEWEBESCHLAUCH	WEB HOSE	TUYAU FLEXIBLE TISSÉ
18	1000085411		1,00	6KT-SCHRAUBE	HEX SCREW	VIS À TÊTE HEXAGONALE
19	1000015432		1,00	SCHEIBE	SPACER	RONDELLE
20	1000069386		1,00	SINTERMETALLFILTER	SINTERMETAL FILTER	FILTRE DE MÉTAL FRITTÉ
21	1000019708		2,00	O-RING	O-RING	ANNEAU EN O



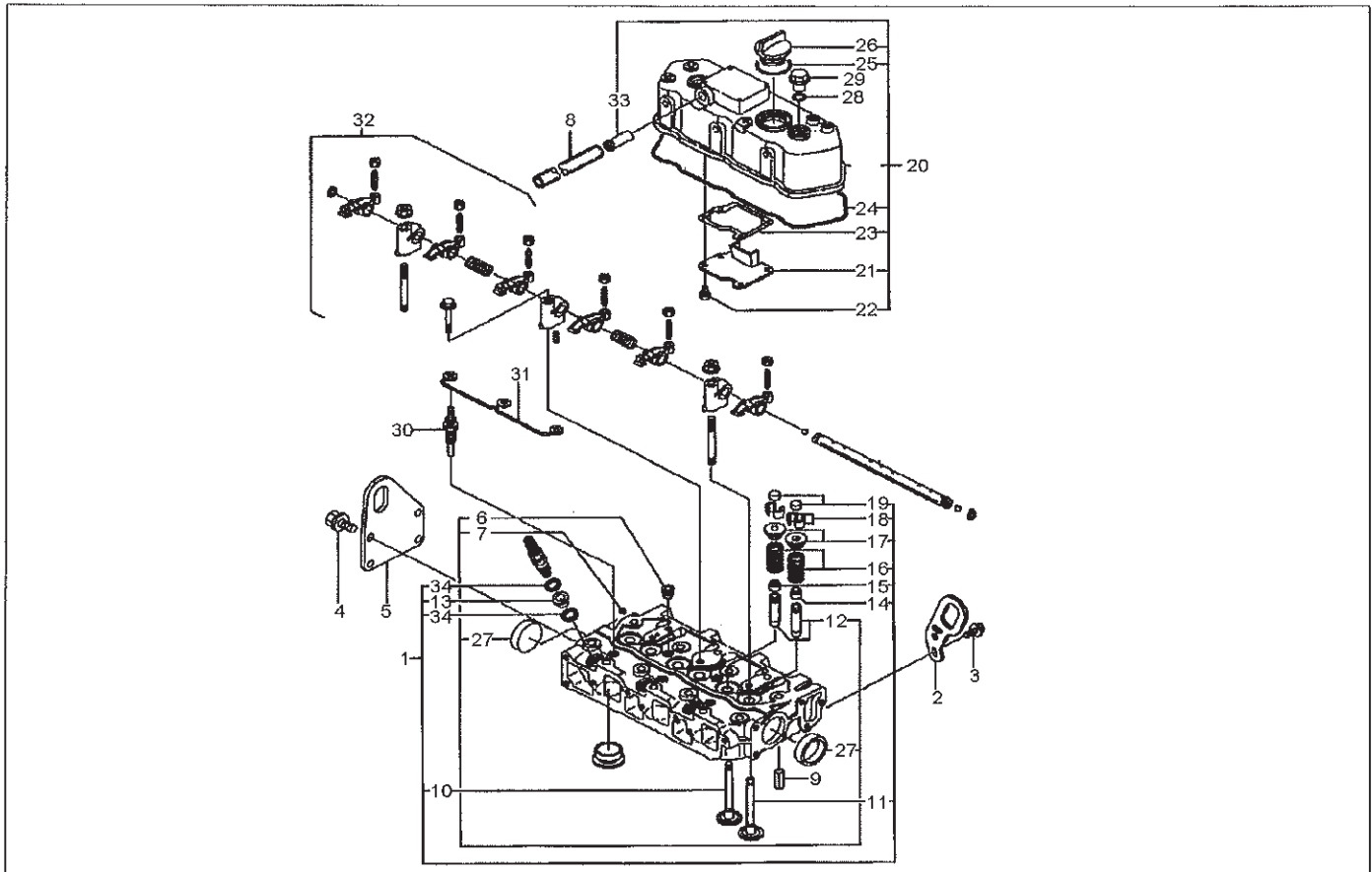
Pos.	Art.-Nr.	Anm.	QTY	BEZEICHNUNG	PART NAME	DESIGNATION
1	1000098167		1,00 ST	PILZGRIFF	FUNGI HANDLE	MANETTE DE CHAMPIGNON
2	1000066018		1,00 ST	GASHEBEL	ACCELERATOR LEVER	ACCÉLÉRATEUR
3	1000015339		2,00 ST	6KT-SCHRAUBE	HEX SCREW	VIS À TÊTE HEXAGONALE
4	1000066092		1,00 ST	GASSEILZUG	ACCELERATOR CABLE	TRANSMISSION PAR CÂBLE À GAZ
5	1000015413		2,00 ST	6KT-MUTTER	HEXAGON NUT	ÉCROU HEXAGONAL
6	1000064535		1,00 ST	HALTER GASSEIL	BRACKET GAS CABLE	SUPPORT DU CÂBLE À GAZ
7	1000013008		2,00 ST	6KT-SCHRAUBE	HEX SCREW	VIS À TÊTE HEXAGONALE
8	1000015437		2,00 ST	SCHNORRSICHERUNG	SNOR SAFETY CATCH	SÛRETÉ
9	1000015431		2,00 ST	SCHEIBE	SPACER	RONDELLE
10	1000019803		1,00 ST	ZUGFEDER	TENSION SPRING	RESSORT DE TRACTION
11	1000064538		1,00 ST	HALTEBLECH	FASTEN PLATE	SUPPORT
12	1000015430		4,00 ST	SCHEIBE	SPACER	RONDELLE



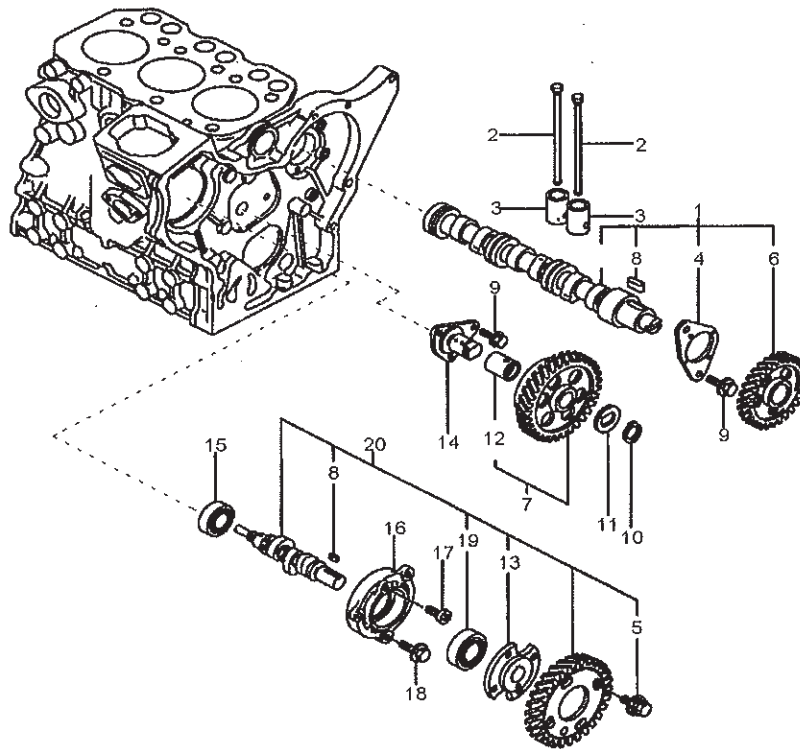
Pos.	Art.-Nr.	Anm.	QTY	BEZEICHNUNG	PART NAME	DESIGNATION
1	100002923		1,00 ST	ÖLWANNE	OIL SUMP	CARTER D'HUILE
2	1000109447		1,00 ST	ZWISCHENSTÜCK	INTERMEDIATE PIECE	PIÈCE INTERMÉDIAIRE
3	1000012356		1,00 ST	6KT-SCHRAUBE	HEX SCREW	VIS À TÊTE HEXAGONALE
4	1000012360		1,00 ST	DICHTUNG	ENGINE GASKET	JOINT DU MOTEUR
5	1000109431		3,00 ST	SCHRAUBE	SCREW	VIS
6	1000109645		20,00 ST	SCHRAUBE	SCREW	VIS



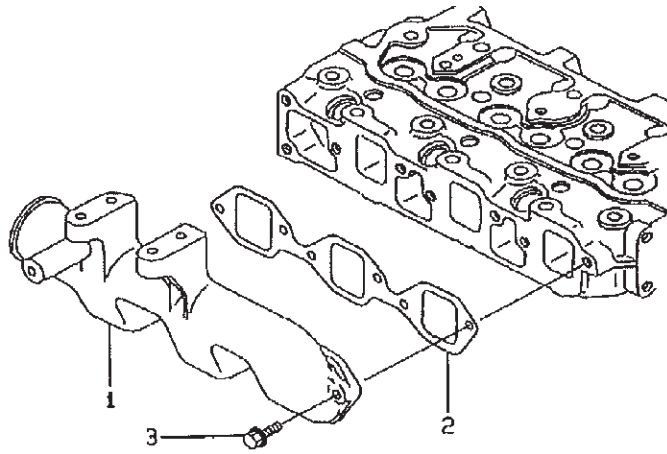
Pos.	Art.-Nr.	Ann.	QTY	BEZEICHNUNG	PART NAME	DESIGNATION	
1	1000107585		1,00	ST	ZYLINDERKOPFDICHTUNG	CYLINDER HEAD GASKET	GARNITURE DE CULASSE
2	1000065803		14,00	ST	ZYLINDERSCHRAUBE	CHEESE HEAD SCREW	VIS À TÊTE CYLINDRIQUE
3	1000065835		1,00	ST	LAGER NOCKENWELLE	BEARING CAMSHAFT	PALIER DE L'ARBRE À CAMES
4	1000065823		2,00	ST	AXIAL-LAGER	AXIAL BEARING	PALIER AXIAL
5	1000107835		1,00	ST	STOPFEN	PLUG	BOUCHON
6	1000109433		1,00	ST	STOPFEN	PLUG	BOUCHON
7	1000109081		1,00	ST	STOPFEN	PLUG	BOUCHON
8	1000085170		1,00	ST	STOPFEN	PLUG	BOUCHON
9	1000085171		6,00	ST	STOPFEN	PLUG	BOUCHON
10	1000109430		8,00	ST	SCHRAUBE	SCREW	VIS
11	1000064578		4,00	ST	LAGER KURBELWELLE	BEARING CRANK SHAFT	PALIER DU VILEBREQUIN
12	1000109431		2,00	ST	SCHRAUBE	SCREW	VIS



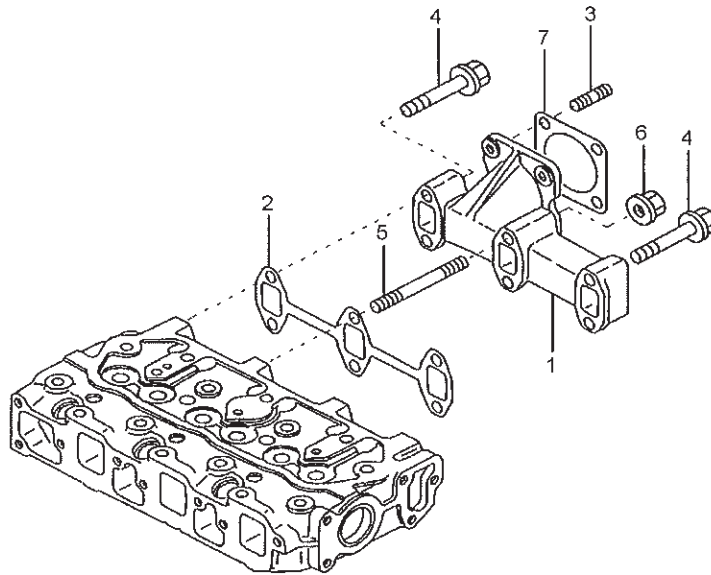
Pos	Art-Nr.	Anm.	QTY	BEZEICHNUNG	PART NAME	DESIGNATION
1	1000109463		1,00 ST	ZYLINDERKOPF	CYLINDER HEAD	CULASSE
2	1000109647		1,00 ST	LASCHE	JOINT	BIELLE
3	1000085175		1,00 ST	BUNDSCHRAUBE	SCREW	VIS
4	1000109431		4,00 ST	SCHRAUBE	SCREW	VIS
5	1000109678		1,00 ST	LASCHE	JOINT	BIELLE
6	1000109677		2,00 ST	STOPFEN	PLUG	BOUCHON
7	1000109649		1,00 ST	STOPFEN	PLUG	BOUCHON
8	1000020836		1,00 ST	SCHLAUCH	HOSE	TUYAU FLEXIBLE
9	1000107509		2,00 ST	SPANNSTIFT	COTTER PIN	GOUPILLE TENDEUR
10	1000064585		3,00 ST	AUSLASSVENTIL	EXHAUST VALVE	SOUPAPE D'ÉCHAPPEMENT
11	1000109468		3,00 ST	EINLASSVENTIL	INTAKE VALVE	SOUPAPE D'ADMISSION
12	1000109464		6,00 ST	FÜHRUNG	GUIDE	GUIDAGE
13	1000002937		3,00 ST	ZWISCHENSTÜCK	INTERMEDIATE PIECE	PIÈCE INTERMÉDIAIRE
14	1000002944		3,00 ST	VENTILSCHAFTDICHTUNG	VALVE SHAFT SEAL	JOINT DE LA TIGE DE SOUPAPE
15	1000004335		3,00 ST	VENTILSCHAFTDICHTUNG	VALVE SHAFT SEAL	JOINT DE LA TIGE DE SOUPAPE
16	1000109470		6,00 ST	FEDER	SPRING	RESSORT
17	1000109472		6,00 ST	SCHEIBE	SPACER	RONDELLE
18	1000109474		6,00 ST	KLAMMER	CLAMP	ATTACHE
19	1000085155		6,00 ST	VENTILKAPPE	VALVE CAP	BONNET DE SOUPAPE
20	1000101791		1,00 ST	VENTILDECKEL	VALVE COVER	COUVERCLE DE SOUPAPE
21	1000109650		1,00 ST	PLATTE	PLATE	PLAQUE
22	1000107523		4,00 ST	SCHRAUBE	SCREW	VIS
23	1000107567		1,00 ST	DICHTUNG	SEAL	JOINT D'ÉTANCHÉITÉ
24	1000002912		1,00 ST	VENTILDECKELDICHTUNG	VALVE COVER SEAL	JOINT DU COUVERCLE DE SOUPAPE
25	1000022010		1,00 ST	O-RING	O-RING	ANNEAU EN O
26	1000002921		1,00 ST	VERSCHLUßDECKEL-ÖLEINFÜLLER	OIL FILLER CAP	COUVERCLE ENTONNOIR REMPLISSAGE HUILE
27	1000012355		1,00 ST	STOPFEN	PLUG	BOUCHON
28	1000003894		2,00 ST	O-RING	O-RING	ANNEAU EN O
29	1000035818		2,00 ST	HUTMÜTTER	HEADNUT	ÉCROU BORGNE
30	1000002910		3,00 ST	GLÜHSTIFT	GLOW PIN	GOUPILLE DE RECUI
31	1000064548		1,00 ST	KABEL	CABLE	CÂBLE
32	1000064609		1,00 ST	KIPPEBELWELLE	CAM SHAFT	ONDE DE CULBUTEUR
33	1000109651		1,00 ST	STEUERWELLE	SHAFT	ARBRE
34	1000002938		6,00 ST	DICHRING	SEAL RING	BAGUE D'ÉTANCHÉITÉ



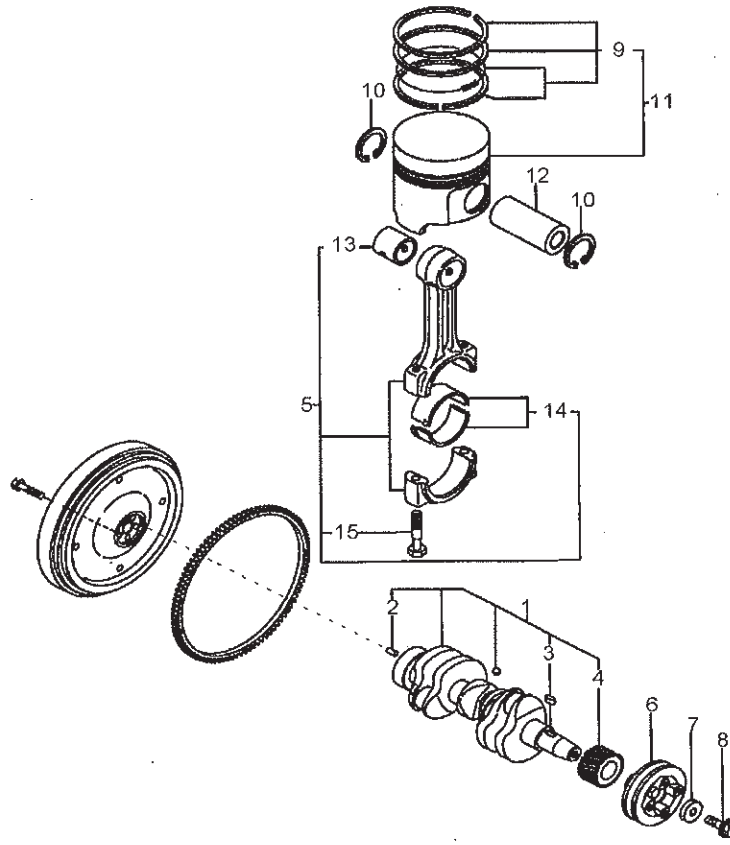
Pos	Art.-Nr.	Arm.	QTY	BEZEICHNUNG	PART NAME	DESIGNATION
1	1000109577		1,00 ST	NOCKENWELLE	CAMSHAFT	ARBRE À CAMES
2	1000065812		6,00 ST	STÖßELSTANGE	PUSH ROD	TIGE DE POUSSOIR
3	1000109574		6,00 ST	STÖSSEL	PUSH ROD	POUSSOIR
4	1000109653		1,00 ST	LAGER NOCKENWELLE	BEARING CAMSHAFT	PALIER DE L'ARBRE À CAMES
5	1000109668		4,00 ST	SCHRAUBE	SCREW	VIS
6	1000109581		1,00 ST	ZAHNRAD	GEAR	ROUE DENTÉE
7	1000109583		1,00 ST	ZAHNRAD	GEAR	ROUE DENTÉE
8	1000109654		2,00 ST	PASSFEDER	FITTING KEY	RESSORT D'AJUSTAGE
9	1000109431		5,00 ST	SCHRAUBE	SCREW	VIS
10	1000109660		1,00 ST	SICHERUNGSRING	LOCK RING	BAGUE DE SÛRETÉ
11	1000109655		1,00 ST	SCHEIBE	SPACER	RONDELLE
12	1000109659		1,00 ST	BÜCHSE	BUSHING	BAGUE
13	1000109667		1,00 ST	FLANSCH	FLANGE	BRIDE
14	1000109657		1,00 ST	WELLE	SHAFT	ONDE
15	1000109669		1,00 ST	LAGER	BEARING	PALIER
16	1000109664		1,00 ST	LAGERUNG	MOUNTING	STOCKAGE
17	1000109670		1,00 ST	SCHRAUBE	SCREW	VIS
18	1000107738		3,00 ST	SCHRAUBE	SCREW	VIS
19	1000109685		1,00 ST	LAGER	BEARING	PALIER
20	1000109585		1,00 ST	WELLE	SHAFT	ONDE



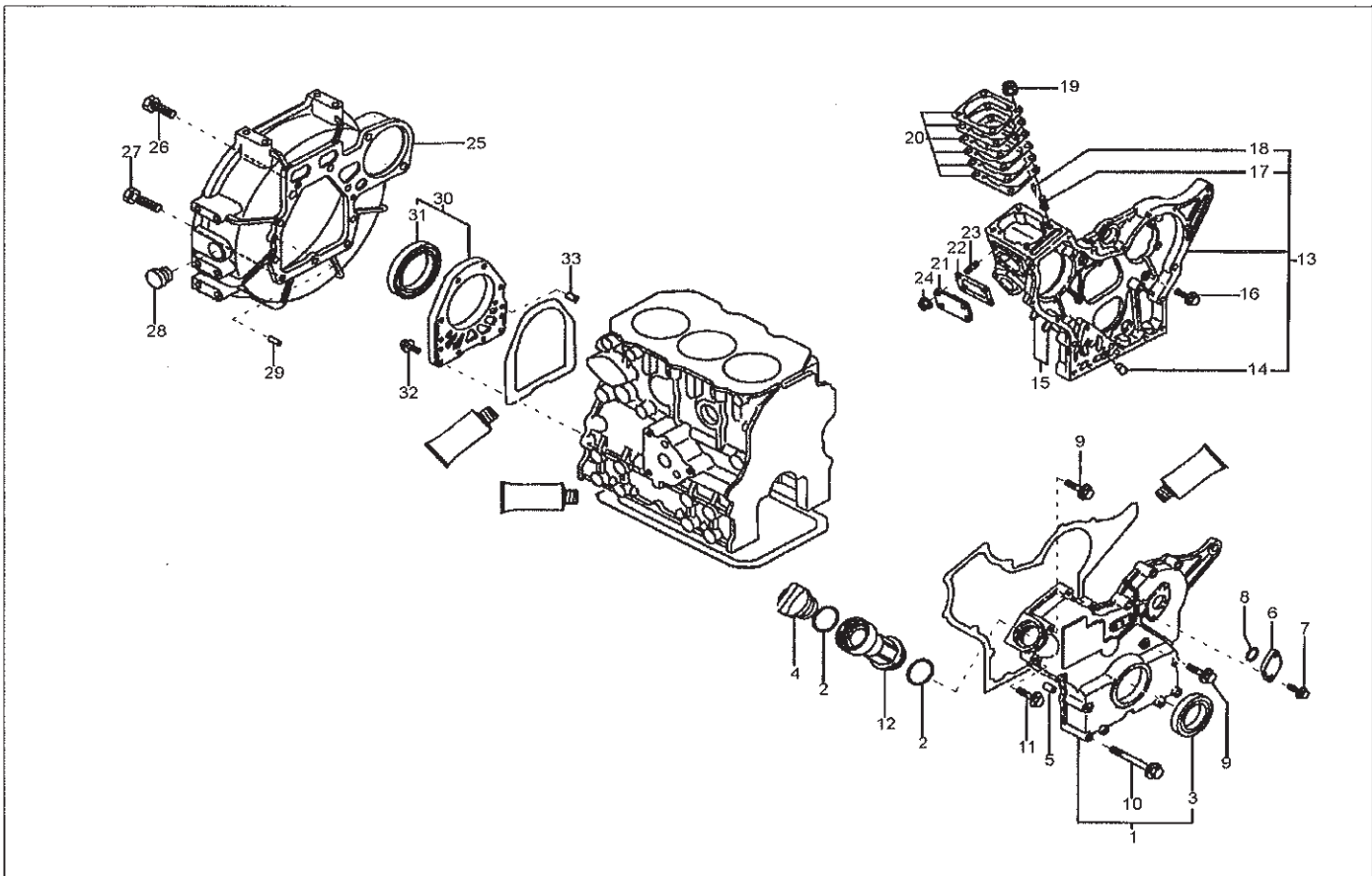
Pos.	Art.-Nr.	Anfm.	QTY	BEZEICHNUNG	PART NAME	DESIGNATION
1	1000064560		1,00 sr	ANSAUGKRÜMMER	SUCTION MANIFOLD	COLLECTEUR D'ADMISSION
2	1000064554		1,00 sr	AUSPUFFKRÜMMERDICHUNG	EXH.MANIFOLD GASKET	JOINT DU COLLECTEUR D'ÉCHAPPEMENT
3	1000109681		6,00 sr	SCHRAUBE	SCREW	VIS



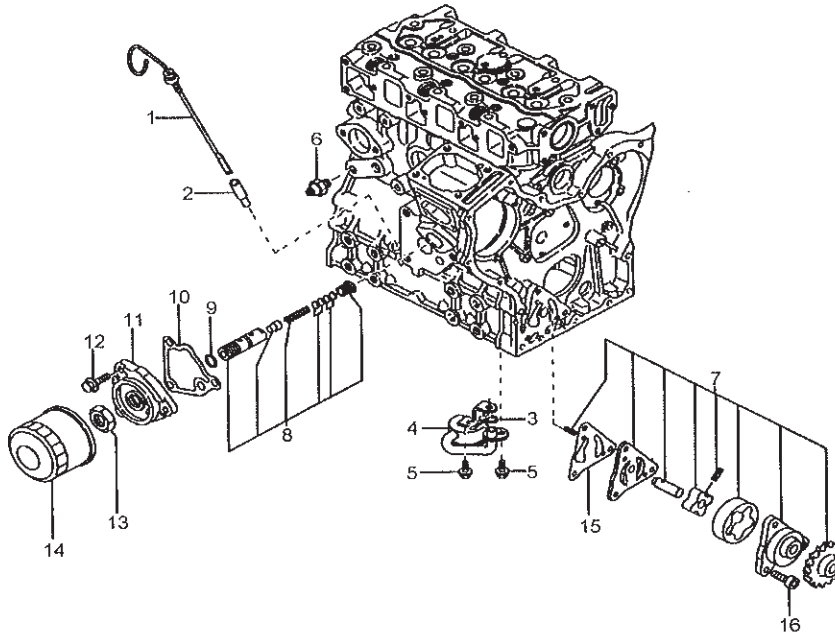
Pos	Art.-Nr.	Anm.	QTY	BEZEICHNUNG	PART NAME	DESIGNATION
1	1000002926		1,00 ST	AUSPUFFKRÜMMER	EXHAUST MANIFOLD	COUDE D'ÉCHAPPEMENT
2	1000064653		1,00 ST	AUSPUFFKRÜMMERDICHTUNG	EXH.MANIFOLD GASKET	JOINT DU COLLECTEUR D'ÉCHAPPEMENT
3	1000107715		4,00 ST	STEBBOLZEN	STUD BOLT	GOUJON FILETE
4	1000085180		4,00 ST	6KT-SCHRAUBE	HEX SCREW	VIS À TÊTE HEXAGONALE
5	1000107547		2,00 ST	STEBBOLZEN	STUD BOLT	GOUJON FILETE
6	1000085185		2,00 ST	6KT-MUTTER	HEXAGON NUT	ÉCROU HEXAGONAL
7	1000004322		1,00 ST	AUSPUFFDICHTUNG	EXHAUST GASKET	JOINT D'ÉCHAPPEMENT



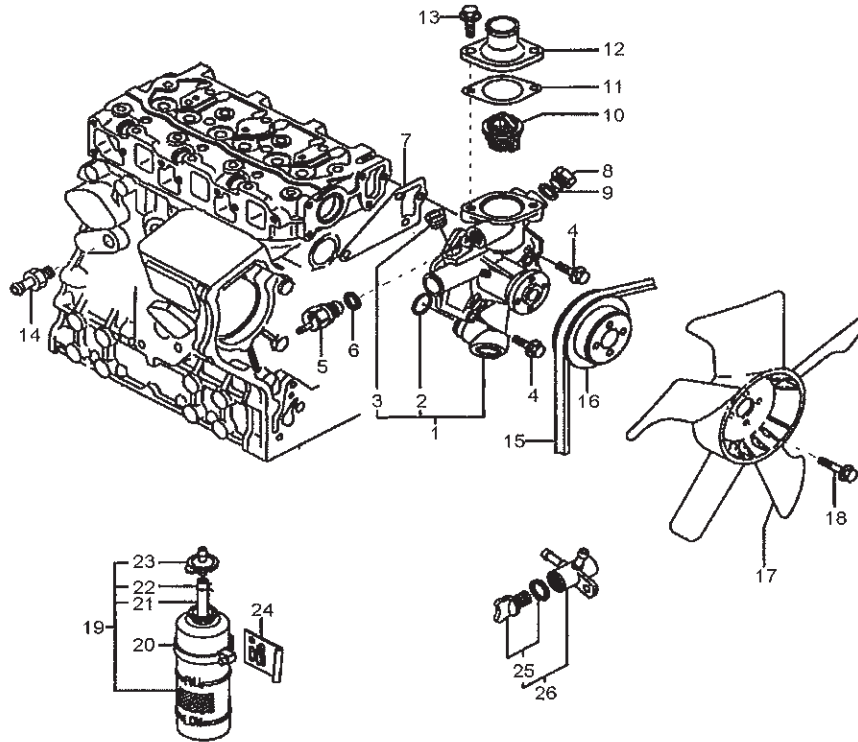
Pos.	Art.-Nr.	Anm.	QTY	BEZEICHUNG	PART NAME	DESIGNATION
1	1000065810		1,00 ST	KURBELWELLE	CRANK SHAFT	ARBRE MANIVELLE
2	1000107720		1,00 ST	ZYLINDERSTIFT	CYLINDER PIN	GOUPILLE CYLINDRIQUE
3	1000109854		1,00 ST	PASSFEDER	FITTING KEY	RESSORT D'AJUSTAGE
4	1000107550		1,00 ST	ZAHNRAD	GEAR	ROUE DENTÉE
5	1000065799		3,00 ST	PLEUELSTANGE	CONNECTING ROD	TIGE DE BIELLE
6	1000064546		1,00 ST	RIEMENSCHLEIBE	BELT PULLEY	POULIE
7	1000103027		1,00 ST	SCHEIBE	SPACER	RONDELLE
8	1000103026		1,00 ST	SCHRAUBE	SCREW	VIS
9	1000065821		3,00 ST	KOLBENRINGSATZ	PISTON RING SET	JEU DE SEGMENT DE PISTON
10	1000065801		6,00 ST	SICHERUNGSRING	LOCK RING	BAGUE DE SÛRETÉ
11	1000107551		3,00 ST	KOLBEN	PISTON	PISTON
12	1000107552		3,00 ST	BOLZEN	PIN	AXE
13	1000064604		3,00 ST	BUCHSE	BUSHING	BAGUE
14	1000067388		3,00 ST	PLEUELLAGER	CONN.ROD BEARING	PALIER DE BIELLE
15	1000109597		6,00 ST	SCHRAUBE	SCREW	VIS



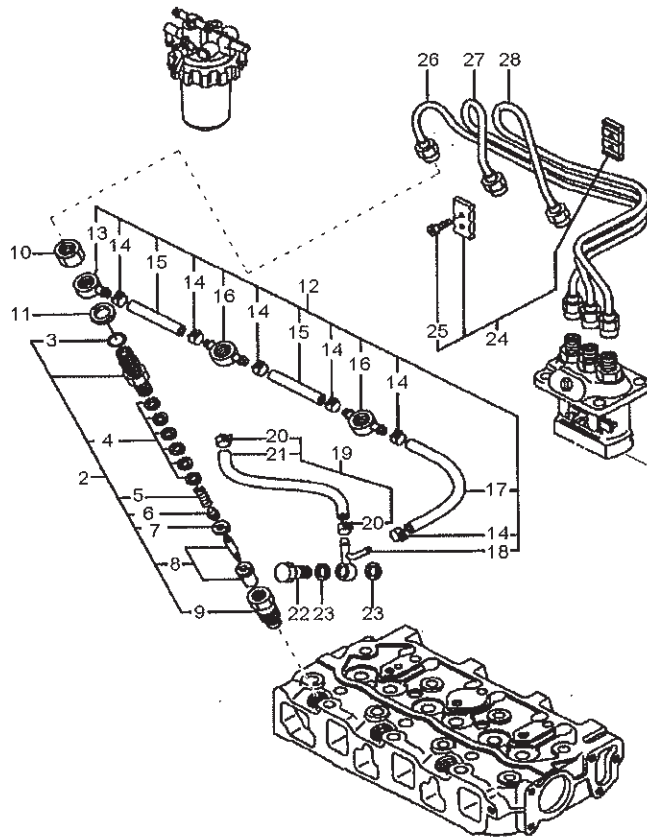
Pos	Art.-Nr.	Anm.	QTY	BEZEICHNUNG	PART-NAME	DESIGNATION
1	1000107615		1,00 ST	GEHÄUSEDECKEL	BOX COVER	COUVERCLE DE BOÎTIER
2	1000022010		2,00 ST	O-RING	O-RING	ANNEAU EN O
3	1000064555		1,00 ST	KURBELWELLENSIMMERRING	ROTARY SHAFT SEAL	ANNEAU D'ÉTANCHÉITÉ DE VILEBREQUIN
4	1000002921		1,00 ST	VERSCHLUßDECKEL-ÖLEINFÜLLER	OIL FILLER CAP	COUVERCLE ENTONNOIR REMPLISSAGE HUILE
5	1000107619		4,00 ST	ROHR	PIPE LINE	TUYAU
6	1000107737		1,00 ST	DECKEL	COVER	COUVERCLE
7	1000107738		2,00 ST	SCHRAUBE	SCREW	VIS
8	1000021889		1,00 ST	O-RING	O-RING	ANNEAU EN O
9	1000107620		4,00 ST	SCHRAUBE	SCREW	VIS
10	1000107621		6,00 ST	SCHRAUBE	SCREW	VIS
11	1000107613		8,00 ST	SCHRAUBE	SCREW	VIS
12	1000065540		1,00 ST	ÖLEINFÜLLSTUTZEN	OIL FILLER PIPE	GOULOT D'HUILE
13	1000107623		1,00 ST	GETRIEBEKASTEN	GEAR BOX	RÉDUCTEUR DE TRANSMISSION
14	1000107626		1,00 ST	STOPFEN	PLUG	BOUCHON
15	1000107571		2,00 ST	O-RING	O-RING	ANNEAU EN O
16	1000107738		7,00 ST	SCHRAUBE	SCREW	VIS
17	1000107631		4,00 ST	STEBBOLZEN	STUD BOLT	GOUJON FILETE
18	1000107633		2,00 ST	ZYLINDERSTIFT	CYLINDER PIN	GOUPILLE CYLINDRIQUE
19	1000107634		4,00 ST	MUTTER	NUT	ÉCROU
20	1000064613		1,00 ST	DICHTUNG EINSPRITZPUMPE	GASKET INJECTION PUMP	JOINT DE LA POMPE À INJECTION
21	1000107635		1,00 ST	DECKEL	COVER	COUVERCLE
22	1000107566		1,00 ST	DICHTUNG	SEAL	JOINT D'ÉTANCHÉITÉ
23	1000109082		4,00 ST	STEBBOLZEN	STUD BOLT	GOUJON FILETE
24	1000130233		4,00 ST	MUTTER	NUT	ÉCROU
25	1000093175		1,00 ST	SCHWUNGRADGEHÄUSE	FLYWHEEL HOUSING	BOÎTE À VOLANT
26	1000107760		6,00 ST	SCHRAUBE	SCREW	VIS
27	1000107614		3,00 ST	SCHRAUBE	SCREW	VIS
28	1000064550		1,00 ST	GUMMISTOPFEN	RUBBER PLUG	BOUCHON EN CAOUTCHOUC
29	1000107720		2,00 ST	ZYLINDERSTIFT	CYLINDER PIN	GOUPILLE CYLINDRIQUE
30	1000064556		1,00 ST	GEHÄUSE	HOUSING	BOÎTE
31	1000002928		1,00 ST	KURBELWELLENSIMMERRING	ROTARY SHAFT SEAL	ANNEAU D'ÉTANCHÉITÉ DE VILEBREQUIN
32	1000107612		10,00 ST	SCHRAUBE	SCREW	VIS
33	1000107637		2,00 ST	ZYLINDERSTIFT	CYLINDER PIN	GOUPILLE CYLINDRIQUE



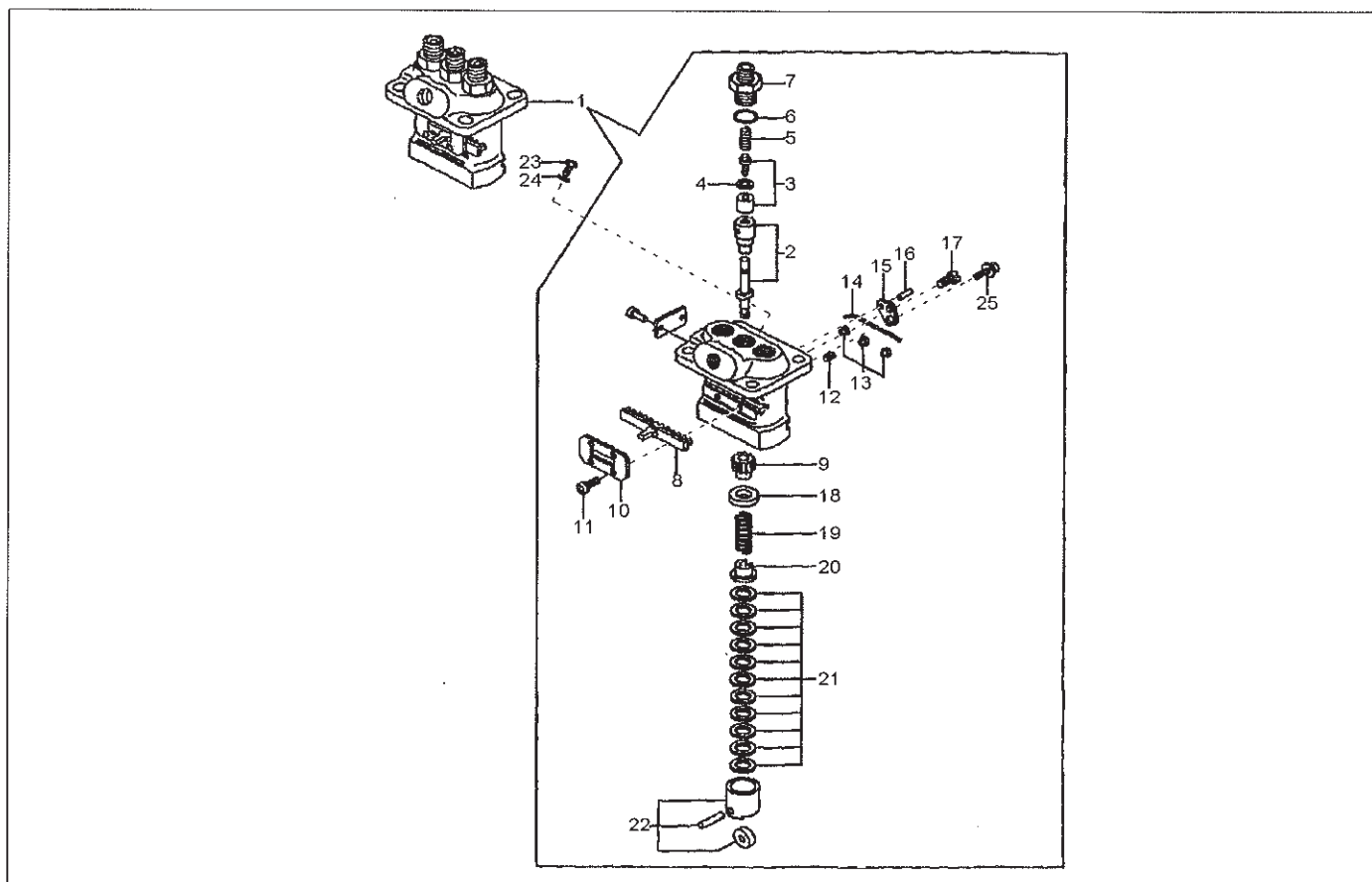
Pos	Art.-Nr.	Ann.	QTY	BEZEICHNUNG	PART NAME	DESIGNATION
1	1000002911		1,00 ST	MESSSTAB	MEASURE STICK	PIGE
2	1000035792		1,00 ST	ROHR	PIPE LINE	TUYAU
3	1000107561		1,00 ST	O-RING	O-RING	ANNEAU EN O
4	1000107563		1,00 ST	ÖLANSaugROHR	TUBE	TUYAN
5	1000063363		2,00 ST	6KT-SCHRAUBE	HEX SCREW	VIS À TÊTE HEXAGONALE
6	1000003891		1,00 ST	ÖLDRÜCKSCHALTER	OIL PRESSURE SWITCH	INTERRUPTEUR DE PRESSION D'HUILE
7	1000084577		1,00 ST	ÖLPUMPE	OIL PUMP	POMPE À HUILE
8	1000064617		1,00 ST	ÜBERDRÜCKVENTIL	EXCESSPRESSURE VALVE	SOUPAPE DE SURPRESSION
9	1000064543		1,00 ST	O-RING	O-RING	ANNEAU EN O
10	1000065796		1,00 ST	DICHTUNG FILTERGEHÄUSE	GASKET FILTER HOUSING	JOINT DE LA BOÎTE DE FILTRAGE
11	1000064570		1,00 ST	FILTERGEHÄUSE	FILTER HOUSING	BOÎTE DE FILTRAGE
12	1000085153		3,00 ST	BUNDSCHRAUBE	SCREW	VIS
13	1000071903		1,00 ST	6KT-MUTTER	HEXAGON NUT	ÉCROU HEXAGONAL
14	1000003052		1,00 ST	MOTORÖLFILTER	ENGINE OIL FILTER	FILTRE D'HUILE MOTEUR
15	1000064576		1,00 ST	DICHTUNG	ENGINE GASKET	JOINT DU MOTEUR
16	1000107564		3,00 ST	SCHRAUBE	SCREW	VIS



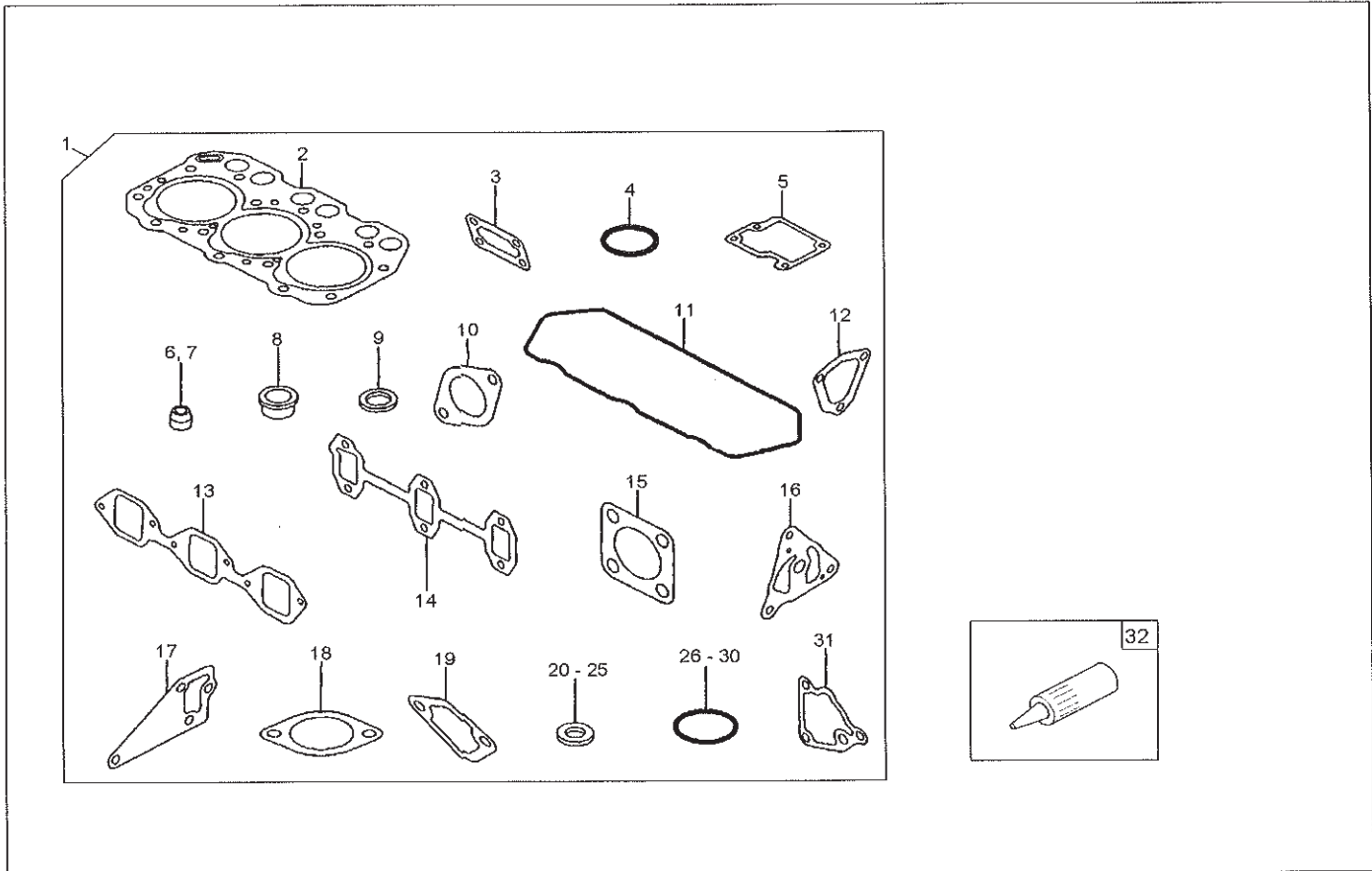
Pos	Art.-Nr.	Anm.	QTY	BEZEICHNUNG	PART NAME	DESIGNATION
1	1000002914		1,00 ST	WASSERPUMPE	WATER PUMP	POMPE À EAU
2	1000107553		1,00 ST	O-RING	O-RING	ANNEAU EN O
3	1000063420		1,00 ST	VERSCHLUSSSCHRAUBE	LOCK SCREW	VIS DE FERMETURE
4	1000107492		4,00 ST	SCHRAUBE	SCREW	VIS
5	100003892		1,00 ST	TEMPERATURSCHALTER	TEMPERATURE SWITCH	INTERRUPTEUR DE TEMPÉRATURE
6	1000002929		1,00 ST	DICHTRING	SEAL RING	BAGUE D'ÉTANCHÉITÉ
7	1000002939		1,00 ST	DICHTUNG WASSERPUMPE	SEAL WATER PUMP	JOINT DE LA POMPE À EAU
8	1000063425		1,00 ST	VERSCHLUSSSCHRAUBE	LOCK SCREW	VIS DE FERMETURE
9	1000002929		1,00 ST	DICHTRING	SEAL RING	BAGUE D'ÉTANCHÉITÉ
10	1000002913		1,00 ST	THERMOSTAT	THERMOSTAT	THERMOSTAT
11	1000002919		1,00 ST	DICHTUNG F. THERMOSTAT	GASKET THERMOSTAT	JOINT POUR LE THERMOSTAT
12	1000073611		1,00 ST	THERMOSTATGEHÄUSE	THERMOSTAT HOUSING	BOÎTE THERMOSTAT
13	1000085153		2,00 ST	BUNDSCHRAUBE	SCREW	VIS
14	1000093174		1,00 ST	SCHLAUCHANSCHLUSS	HOSE CONNECTION	CONNEXION DE FLEXIBLE
15	1000002941		1,00 ST	KEILRIEMEN	V-BELT	COURROIE TRAPÉZOÏDALE
16	1000084563		1,00 ST	RIEMENSCHLEIBE	BELT PULLEY	POULIE
17	1000086328		1,00 ST	LÜFTERRAD	VENTILATOR FAN	ROUE DE VENTILATEUR
18	1000109415		4,00 ST	SCHRAUBE	SCREW	VIS
19	1000107846		1,00 ST	AUSGLEICHBEHÄLTER	REGULATION CONTAINER	RÉSERVOIR ÉGALISEUR
20	1000065816		1,00 ST	KLEMMSCHELLE	CLAMP	COLLIER
21	1000107828		1,00 ST	ROHRLEITUNG	PIPE LINE	TUYAU
22	1000107831		1,00 ST	SHELLE	CLAMP	BRIDE
23	1000107854		1,00 ST	VERSCHLUSSKAPPE	LOCKING CAP	BONNET DE FERMETURE
24	1000073579		1,00 ST	HALTER AUSGLEICHBEHÄLTER	BRACKET REGULATION CONTAINER	SUPPORT DU RÉSERVOIR DE COMPENSATION
25	1000107556		1,00 ST	ABLASSVENTIL	DRAIN VALVE	SOUPAPE DE VIDANGE
26	1000107555		1,00 ST	ABLASSVENTIL	DRAIN VALVE	SOUPAPE DE VIDANGE



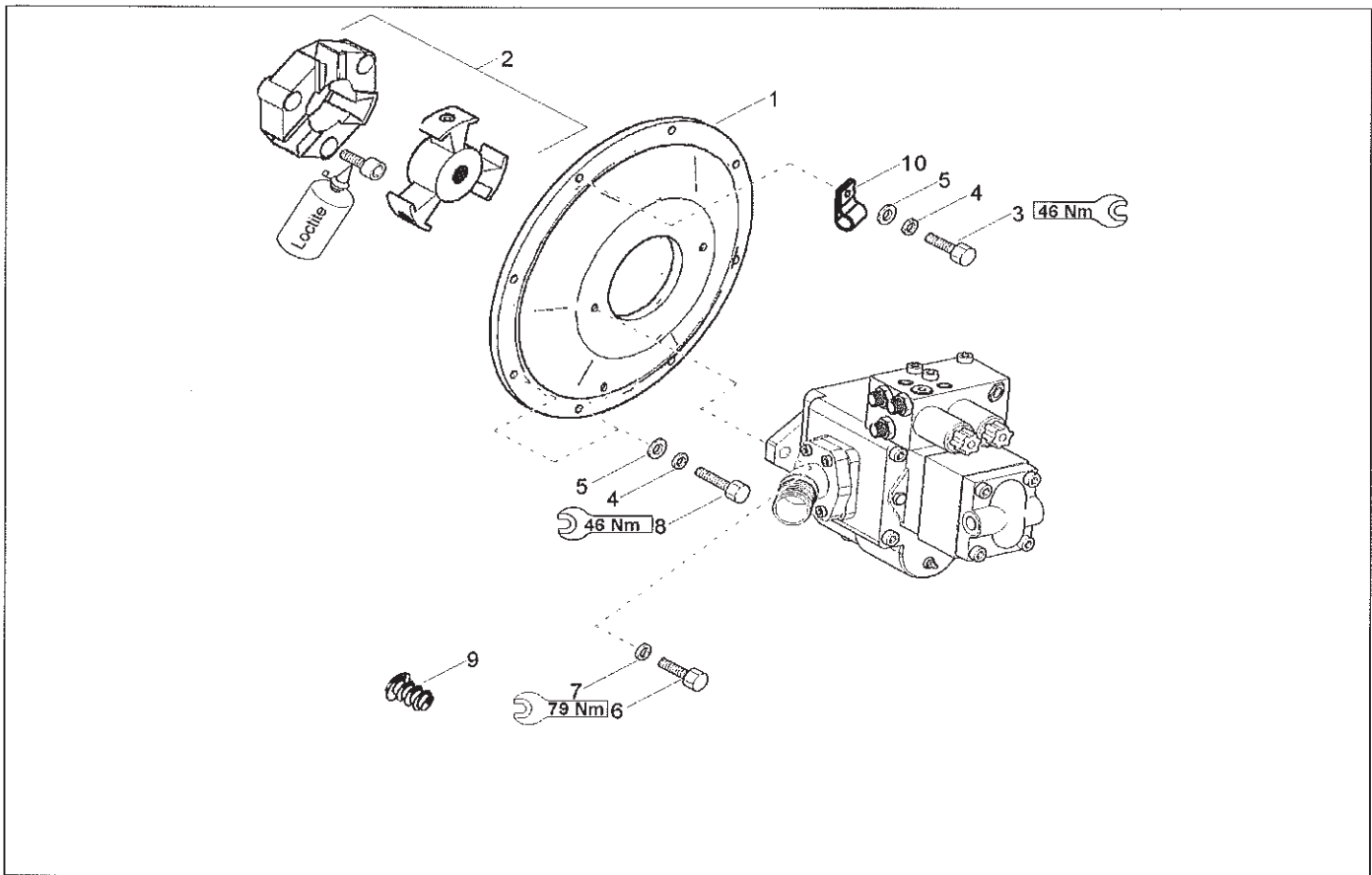
Pos	Art.-Nr.	Anm.	QTY	BEZEICHNUNG	PART NAME	DESIGNATION
1	1000099454		1,00 ST	EINSPRITZPUMPE	INJECTION PUMP	POMPE D'INJECTION
2	1000100065		3,00 ST	EINSPRITZDÜSE	INJECTION NOZZLE	CLAPET D'INJECTION
3	1000085188		3,00 ST	O-RING	O-RING	ANNEAU EN O
4	1000002933		3,00 ST	EINSTELLSCHEIBE	DISC	DISQUE
5	1000107557		3,00 ST	FEDER	SPRING	RESSORT
6	1000085204		3,00 ST	TELLERFEDER	DISC SPRING	RESSORT À DISQUE
7	1000107558		3,00 ST	DISTANZSCHEIBE	SHIM	DISQUE D'ÉCARTEMENT
8	1000002931		3,00 ST	DÜSENEINSATZ	NOZZLE INSERT	MISE D'INJECTION
9	1000107603		3,00 ST	VERSCHRAUBUNG	SCREW JOINT	UNION
10	1000083676		1,00 ST	DICHTRING	SEAL RING	BAGUE D'ÉTANCHÉITÉ
11	1000072813		3,00 ST	DICHTRING	SEAL RING	BAGUE D'ÉTANCHÉITÉ
12	1000107605		1,00 ST	LECKÖLLEITUNG	LEAKOIL LINE	LIGNE D'HUILE DE FUITE
13	1000064580		1,00 ST	SCHLAUCHANSCHLUSS	HOSE CONNECTION	CONNEXION DE FLEXIBLE
14	1000085212		6,00 ST	SCHLAUCHKLEMME	HOSE CLAMP	ATTACHE DE TUYAU FLEXIBLE
15	1000107606		2,00 ST	KRAFTSTOFFLEITUNG	FUEL LINE	CONDUITE DE COMBUSTIBLE
16	1000064569		2,00 ST	SCHLAUCHANSCHLUSS	HOSE CONNECTION	CONNEXION DE FLEXIBLE
17	1000107607		1,00 ST	KRAFTSTOFFLEITUNG	FUEL LINE	CONDUITE DE COMBUSTIBLE
18	1000107608		1,00 ST	RINGNIPPEL	RING NIPPLE	RACCORD ANNULAIRE
19	1000107609		1,00 ST	LECKÖLLEITUNG	LEAKOIL LINE	LIGNE D'HUILE DE FUITE
20	1000085217		2,00 ST	SCHLAUCHKLEMME	HOSE CLAMP	ATTACHE DE TUYAU FLEXIBLE
21	1000107610		1,00 ST	KRAFTSTOFFLEITUNG	FUEL LINE	CONDUITE DE COMBUSTIBLE
22	1000103802		1,00 ST	HOHLSCHRAUBE	BANJO BOLT	VIS CREUSE
23	1000063378		2,00 ST	DICHTRING	SEAL RING	BAGUE D'ÉTANCHÉITÉ
24	1000107863		1,00 ST	SHELLE	CLAMP	BRIDE
25	1000107862		2,00 ST	SCHRAUBE	SCREW	VIS
26	1000064573		1,00 ST	EINSPRITZLEITUNG	INJECTION LINE	LIGNE D'INJECTION
27	1000064574		1,00 ST	EINSPRITZLEITUNG	INJECTION LINE	LIGNE D'INJECTION
28	1000064575		1,00 ST	EINSPRITZLEITUNG	INJECTION LINE	LIGNE D'INJECTION



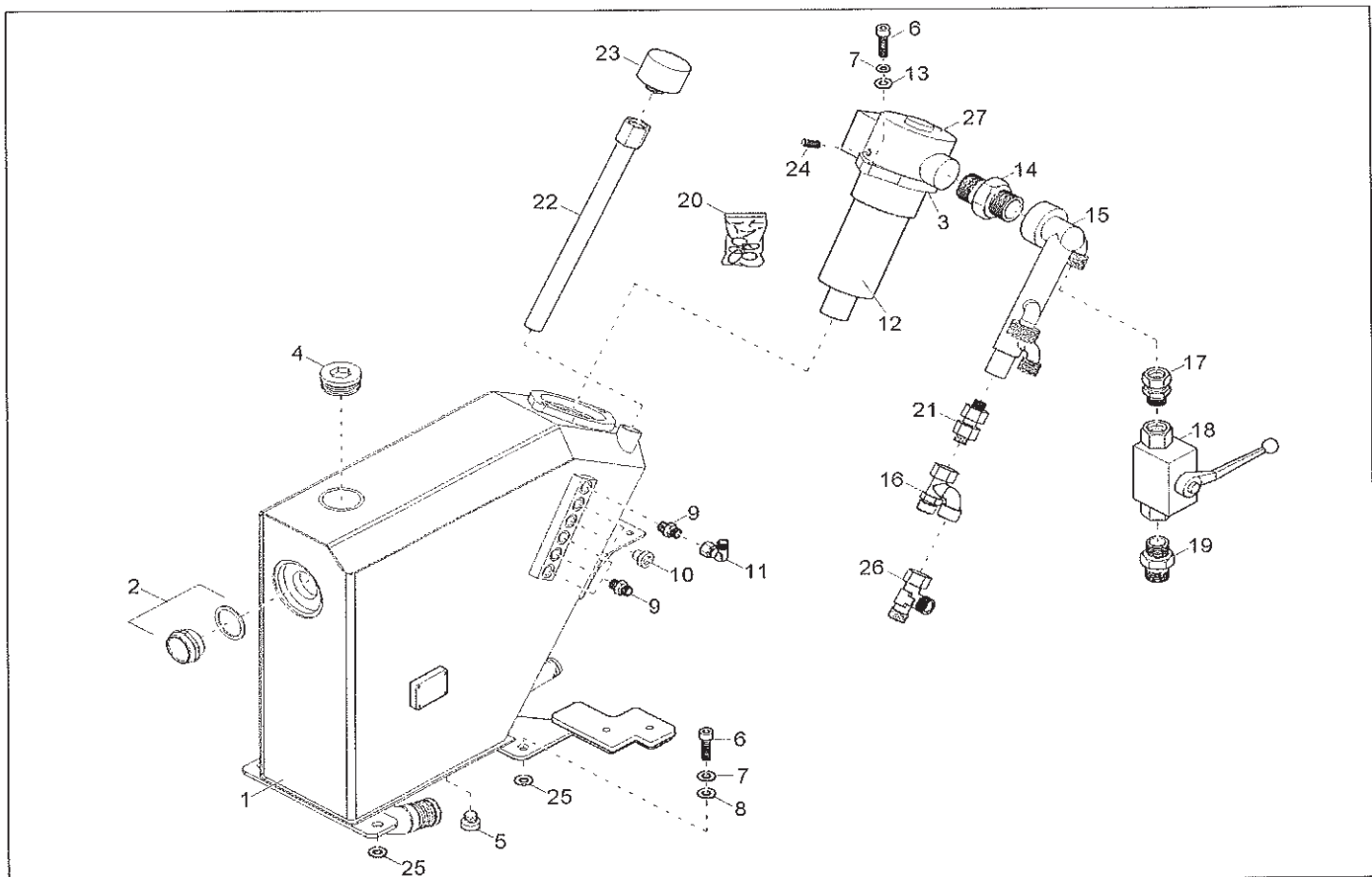
Pos.	Art.-Nr.	Anm.	QTY	BEZEICHNUNG	PART NAME	DESIGNATION
1	1000099454		1,00 ST	EINSPRITZPUMPE	INJECTION PUMP	POMPE D'INJECTION
2	1000064545		3,00 ST	PUMPENELEMENT	PUMP ELEMENT	ÉLÉMENT DE POMPE
3	1000002943		3,00 ST	EINSPRITZVENTIL	INJECTION VALVE	SOUPAPE D'INJECTION
4	1000065807		3,00 ST	DICHTRING	SEAL RING	BAGUE D'ÉTANCHÉITÉ
5	1000107574		3,00 ST	FEDER	SPRING	RESSORT
6	1000065806		3,00 ST	O-RING	O-RING	ANNEAU EN O
7	1000107575		3,00 ST	HALTER	BRACKET CLUTCH	SUPPORT
8	1000107576		1,00 ST	ZAHNSTANGE	RACK	SUPPORT
9	1000107590		3,00 ST	RITZEL	CROWN WHEEL	PIGNON
10	1000107577		1,00 ST	HALTER	BRACKET CLUTCH	SUPPORT
11	1000107578		4,00 ST	SCHRAUBE	SCREW	VIS
12	1000107579		1,00 ST	ZENTRIERSTIFT	CENTERING PIN	GOUILLE DE CENTRAGE
13	1000107601		3,00 ST	FÜHRUNG	GUIDE	GUIDAGE
14	1000107591		1,00 ST	STIFT	PIN	GOUILLE
15	1000107602		2,00 ST	PLATTE	PLATE	PLAQUE
16	1000107592		2,00 ST	STIFT	PIN	GOUILLE
17	1000107611		2,00 ST	SCHRAUBE	SCREW	VIS
18	1000107595		3,00 ST	RING	RING	ANNEAU
19	1000107596		3,00 ST	FEDER	SPRING	RESSORT
20	1000107597		3,00 ST	HALTER	BRACKET CLUTCH	SUPPORT
21	1000107598		3,00 ST	SCHEIBE	SPACER	RONDELLE
22	1000107600		3,00 ST	STÖSSEL	PUSH ROD	POUSSOIR
23	1000107599		1,00 ST	SCHRAUBE	SCREW	VIS
24	1000063378		1,00 ST	DICHTRING	SEAL RING	BAGUE D'ÉTANCHÉITÉ
25	1000109100		2,00 ST	SCHRAUBE	SCREW	VIS



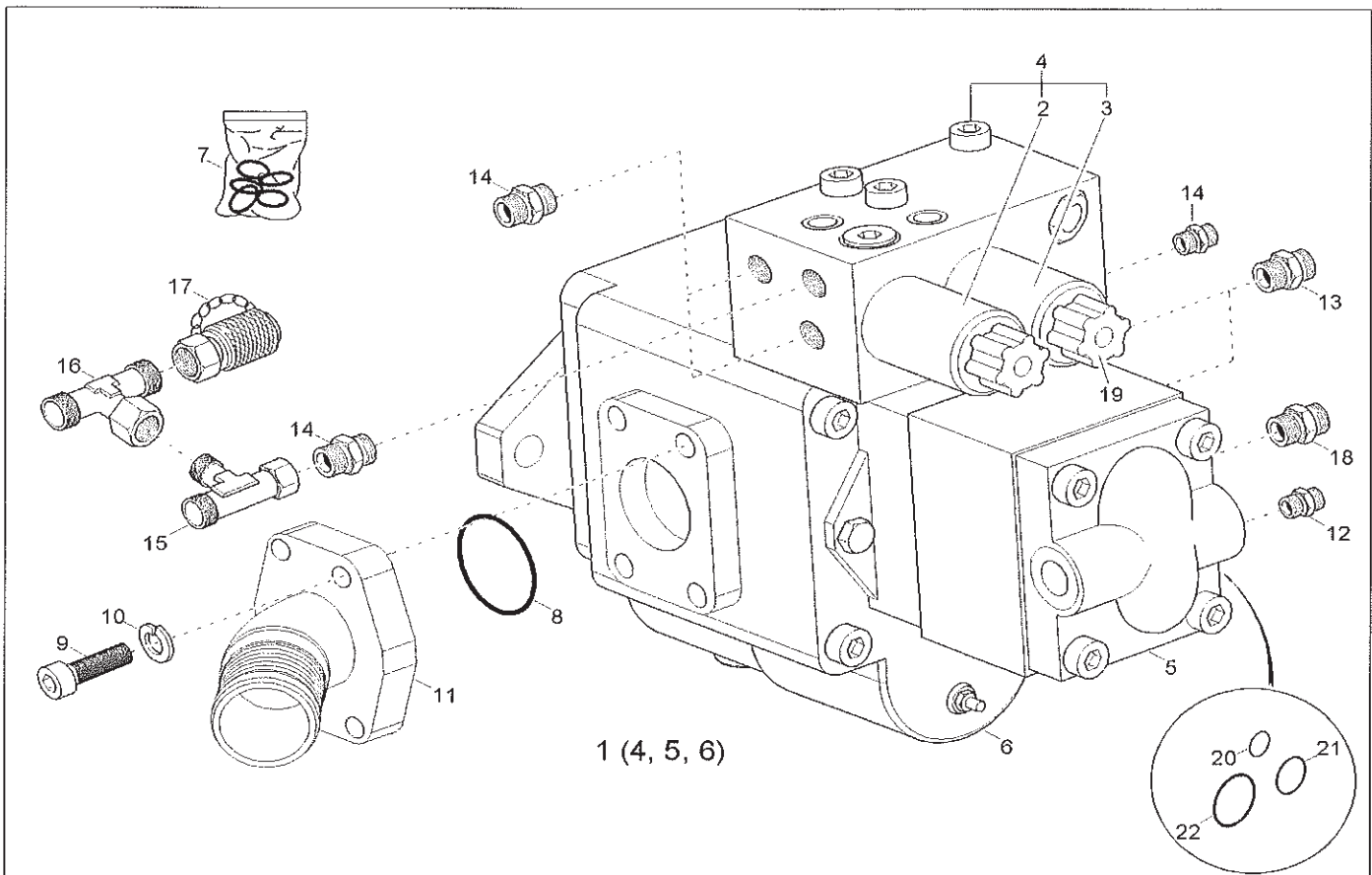
Pos	Art.-Nr.	Anm.	QTY	BEZEICHNUNG	PART NAME	DESIGNATION
1	1000065827		1,00 ST	DICHTSATZ DIESELMOTOR	SEAL KIT DIESEL ENGINE	POCHETTE DE JOINTS DU MOTEUR DIESEL
2	1000107566		1,00 ST	ZYLINDERKOPFDICHTUNG	CYLINDER HEAD GASKET	GARNITURE DE CULASSE
3	1000107566		1,00 ST	DICHTUNG	SEAL	JOINT D'ÉTANCHÉITÉ
4	1000022010		3,00 ST	O-RING	O-RING	ANNEAU EN O
5	1000107567		1,00 ST	DICHTUNG	SEAL	JOINT D'ÉTANCHÉITÉ
6	1000004335		3,00 ST	VENTILSCHAFTDICHTUNG	VALVE SHAFT SEAL	JOINT DE LA TIGE DE SOUPAPE
7	1000002944		3,00 ST	VENTILSCHAFTDICHTUNG	VALVE SHAFT SEAL	JOINT DE LA TIGE DE SOUPAPE
8	1000002937		3,00 ST	ZWISCHENSTÜCK	INTERMEDIATE PIECE	PIÈCE INTERMÉDIAIRE
9	1000002938		6,00 ST	DICHTRING	SEAL RING	BAGUE D'ÉTANCHÉITÉ
10	1000065531		1,00 ST	DICHTUNG	ENGINE GASKET	JOINT DU MOTEUR
11	1000002912		1,00 ST	VENTILDECKELDICHTUNG	VALVE COVER SEAL	JOINT DU COUVERCLE DE SOUPAPE
12	1000107568		1,00 ST	DICHTUNG	SEAL	JOINT D'ÉTANCHÉITÉ
13	1000064554		1,00 ST	AUSPUFFKRÜMMERDICHTUNG	EXH.MANIFOLD GASKET	JOINT DU COLLECTEUR D'ÉCHAPPEMENT
14	1000064553		1,00 ST	AUSPUFFKRÜMMERDICHTUNG	EXH.MANIFOLD GASKET	JOINT DU COLLECTEUR D'ÉCHAPPEMENT
15	1000004322		1,00 ST	AUSPUFFDICHTUNG	EXHAUST GASKET	JOINT D'ÉCHAPPEMENT
16	1000064576		1,00 ST	DICHTUNG	ENGINE GASKET	JOINT DU MOTEUR
17	1000002939		1,00 ST	DICHTUNG WASSERPUMPE	SEAL WATER PUMP	JOINT DE LA POMPE À EAU
18	1000002919		1,00 ST	DICHTUNG F. THERMOSTAT	GASKET THERMOSTAT	JOINT POUR LE THERMOSTAT
19	1000002920		1,00 ST	DICHTUNG	ENGINE GASKET	JOINT DU MOTEUR
20	1000002929		2,00 ST	DICHTRING	SEAL RING	BAGUE D'ÉTANCHÉITÉ
21	1000063379		4,00 ST	DICHTRING	SEAL RING	BAGUE D'ÉTANCHÉITÉ
22	1000072813		3,00 ST	DICHTRING	SEAL RING	BAGUE D'ÉTANCHÉITÉ
23	1000063378		7,00 ST	DICHTRING	SEAL RING	BAGUE D'ÉTANCHÉITÉ
24	1000107569		2,00 ST	DICHTRING	SEAL RING	JOINT D'ÉTANCHÉITÉ
25	1000012360		1,00 ST	DICHTUNG	ENGINE GASKET	JOINT DU MOTEUR
26	1000107571		2,00 ST	O-RING	O-RING	ANNEAU EN O
27	1000003894		2,00 ST	O-RING	O-RING	ANNEAU EN O
28	1000064543		1,00 ST	O-RING	O-RING	ANNEAU EN O
29	1000021889		1,00 ST	O-RING	O-RING	ANNEAU EN O
30	1000107561		1,00 ST	O-RING	O-RING	ANNEAU EN O
31	1000065796		1,00 ST	DICHTUNG FILTERGEHÄUSE	GASKET FILTER HOUSING	JOINT DE LA BOÎTE DE FILTRAGE
32	1000035794		1,00 ST	DICHTMITTEL	SEALING COMPOUND	PRODUIT D'ÉTANCHÉITÉ



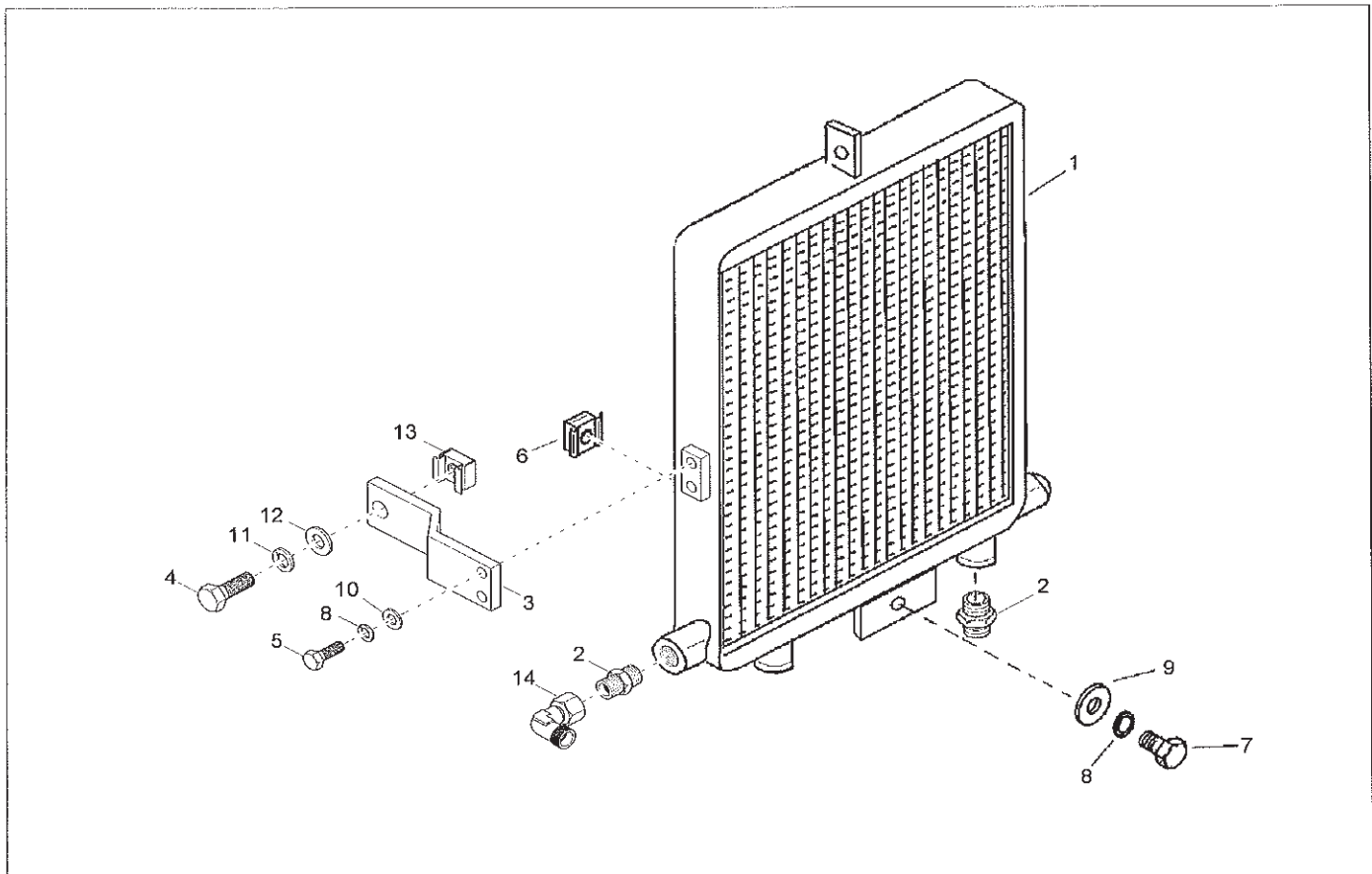
Pos.	Art.-Nr.	Anm.	QTY	BEZEICHNUNG	PART NAME	DESIGNATION
1	1000066707		1,00 ST	PUMPENTRÄGER	PUMP CARRIER	SUPPORT DE POMPE
2	1000066706		1,00 ST	KUPPLUNG	COUPLING	COUPLEUR
3	1000015364		6,00 ST	6KT-SCHRAUBE	HEX SCREW	VIS À TÊTE HEXAGONALE
4	1000015438		8,00 ST	SCHNORRSICHERUNG	SNOR SAFETY CATCH	SÛRETÉ
5	1000015432		8,00 ST	SCHEIBE	SPACER	RONDELLE
6	1000085510		2,00 ST	ZYLINDERSCHRAUBE	CHEESE HEAD SCREW	VIS
7	1000082609		2,00 ST	SCHNORRSICHERUNG	SNOR SAFETY CATCH	SÛRETÉ
8	1000015346		2,00 ST	6KT-SCHRAUBE	HEX SCREW	VIS À TÊTE HEXAGONALE
9	1000082836	nach Bedarf	1,00 ST	LAMELLENSTOPFEN	CLUTCH DISC PLUG	BOUCHON À LAMELLES
10	1000083246		1,00 ST	SCHLAUCHSCHELLE	HOSE CLAMP	COLLIER DE TUYAU FLEXIBLE



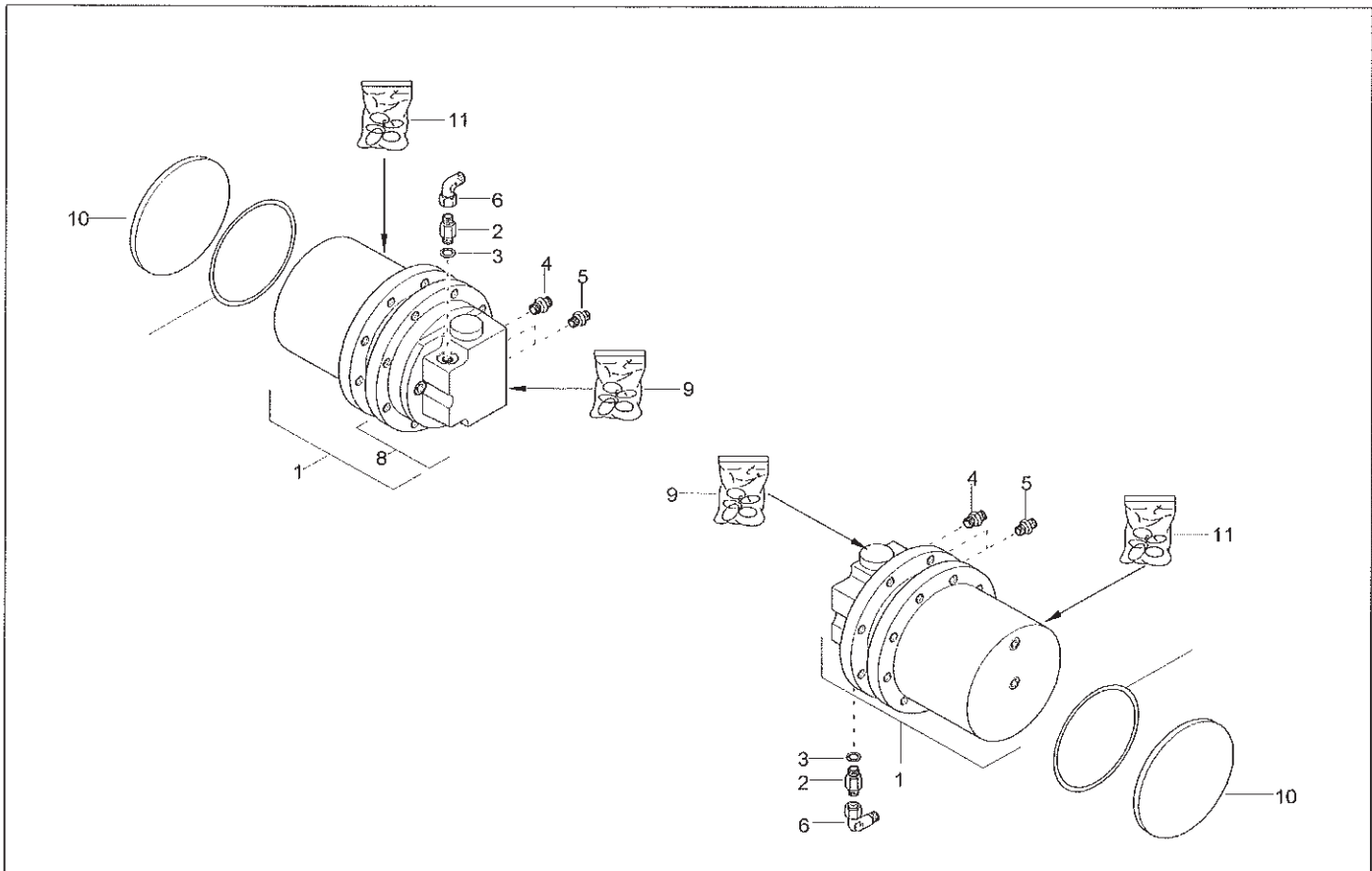
Pos.	Art.-Nr.	Anm.	QTY	BEZEICHNUNG	PART NAME	DESIGNATION
1	1000103415		1,00 ST	HYDRAULIKTANK	HYDRAULIC TANK	RÉSERVOIR HYDRAULIQUE
2	1000002989		1,00 ST	SCHAUGLAS	VIEW GLASS	VERRE-REGARD
3	1000068811		1,00 ST	RÜCKLAUFFILTER	REFLUX FILTER	FILTRE DE REFLUX
4	1000082788		1,00 ST	VERSCHRAUBUNG	SCREW JOINT	UNION
5	1000020797		1,00 ST	VERSCHRAUBUNG	SCREW JOINT	UNION
6	1000015376		6,00 ST	ZYLINDERSCHRAUBE	CHEESE HEAD SCREW	VIS
7	1000015438		6,00 ST	SCHNORRSICHERUNG	SNOR SAFETY CATCH	SÛRETÉ
8	1000015434		4,00 ST	SCHEIBE	SPACER	RONDELLE
9	1000015488		5,00 ST	VERSCHRAUBUNG	SCREW JOINT	UNION
10	1000022438		1,00 ST	VERSCHRAUBUNG	SCREW JOINT	UNION
11	1000000542		1,00 ST	VERSCHRAUBUNG	SCREW JOINT	UNION
12	1000004556		1,00 ST	RÜCKLAUFFILTEREINSATZ	REFLUX FILTER INSERT	CARTOUCHE FILTRANTE DE REFLUX
13	1000015432		2,00 ST	SCHEIBE	SPACER	RONDELLE
14	1000082923		1,00 ST	VERSCHRAUBUNG	SCREW JOINT	UNION
15	1000103416		1,00 ST	SAMMELROHR	MANIFOLD	TUYAU COLLECTEUR
16	1000066384		1,00 ST	VERTEILERSTÜCK	DISTRIBUTOR PIECE	PIÈCE DE DISTRIBUTION
17	1000015521		1,00 ST	GER.EINSCHRAUBSTUTZEN M.SCHAFT	SCREW JOINT	UNION
18	1000012576		1,00 ST	KUGELHAHN	BALL COCK	ROBINET À BOULET
19	1000015494		1,00 ST	VERSCHRAUBUNG	SCREW JOINT	UNION
20	1000068817		1,00 ST	DICHTSATZ RÜCKLAUFFILTER	SEAL KIT BACK FLOW FILTER	POCHETTE DE JOINTS DU FILTRE DE REFLUX
21	1000083166		1,00 ST	RÜCKSCHLAGVENTIL	NON RETURN VALVE	SOUPAPE DE RETENUE
22	1000103417		1,00 ST	ROHRLEITUNG	PIPE LINE	TUYAU
23	1000088727		1,00 ST	BELÜFTUNGSFILTER	VENTING FILTER	FILTRE D'AÉRATION
24	1000085586		1,00 ST	VERSCHLUSSSCHRAUBE	LOCK SCREW	VIS DE FERMETURE
25	1000015442		2,00 ST	SCHEIBE	SPACER	RONDELLE
26	1000015516		1,00 ST	EINSTELLB. L-ANSCHLUBSTUTZEN	ELBOW	COUDE
27	1000068821		1,00 ST	DECKEL FÜR RÜCKLAUFFILTER	COVER BACK FLOW FILTER	COUVERCLE DU FILTRE DE REFLUX



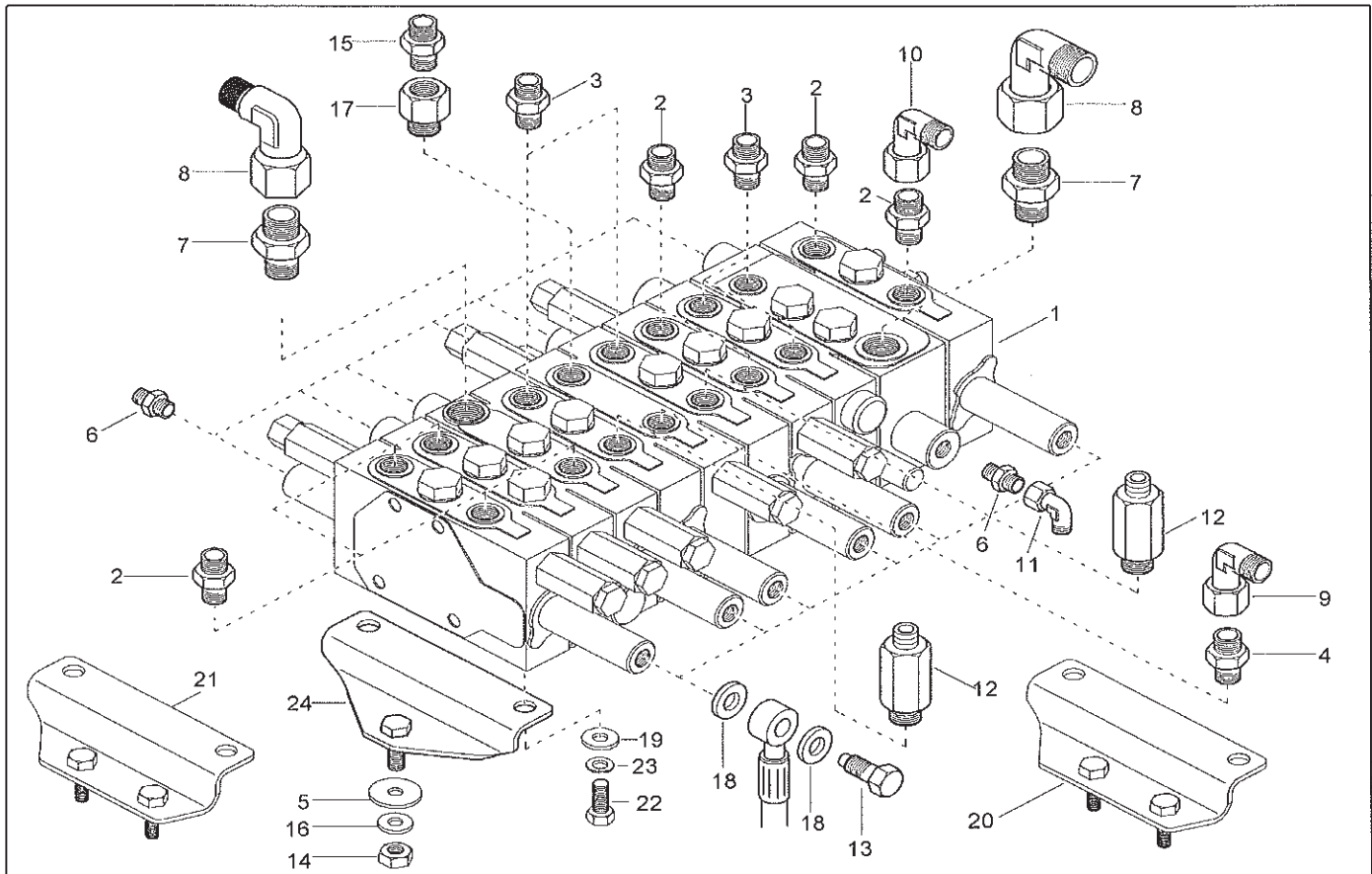
Pos.	Art.-Nr.	Anm.	QTY	BEZEICHNUNG	PART NAME	DESIGNATION
1	1000066705		1,00 ST	VERSTELLPUMPE	DISPLACEMENT PUMP	POMPE À DÉPLACER
2	1000020883		1,00 ST	MAGNETSCHALTER	MAGNET SWITCH	INTERRUPTEUR D'AIMANT
3	1000020839		1,00 ST	MAGNETSCHALTER	MAGNET SWITCH	INTERRUPTEUR D'AIMANT
4	1000066709		1,00 ST	STEUERÖLEINHEIT	CONTROL OIL UNIT	UNITÉ D'HUILE DE CONTRÔLE
5	1000066708		1,00 ST	ZAHNRADPUMPE	GEAR PUMP	POMPE D'ENGRENAGE
6	1000066710		1,00 ST	VERSTELLPUMPE	DISPLACEMENT PUMP	POMPE À DÉPLACER
7	1000021752		1,00 ST	DICHTSATZ VERSTELLPUMPE	SEAL KIT DISPLACE. PUMP	POCHETTE DE JOINTS POMPE DE DÉPLACEMENT
8	1000000852		1,00 ST	O-RING	O-RING	ANNEAU EN O
9	1000082242		4,00 ST	ZYLINDERSCHRAUBE	CHEESE HEAD SCREW	VIS
10	1000015438		4,00 ST	SCHNORRSICHERUNG	SNOR SAFETY CATCH	SÛRETÉ
11	1000066411		1,00 ST	SAUGFLANSCH	SUCTION FLANGE	BRIDE D'ASPIRATION
12	1000082988		1,00 ST	VERSCHRAUBUNG	SCREW JOINT	UNION
13	1000082984		2,00 ST	VERSCHRAUBUNG	SCREW JOINT	UNION
14	1000082963		4,00 ST	VERSCHRAUBUNG	SCREW JOINT	UNION
15	1000015515		1,00 ST	EL8-LA3C	EL8-LA3C	COUDE
16	1000015518		1,00 ST	VERSCHRAUBUNG	SCREW JOINT	UNION
17	1000015578		1,00 ST	MINIMESSANSCHLUSS	MINIMESS POINT	CONNEXION DE MINI MESURAGE
18	1000083023		1,00 ST	VERSCHRAUBUNG	SCREW JOINT	UNION
19	1000099343		2,00 ST	BEFESTIGUNGSSCHRAUBE	FASTENER SCREW	VIS DE FIXATION
20	1000012375		1,00 ST	O-RING	O-RING	ANNEAU EN O
21	1000015710		1,00 ST	O-RING	O-RING	ANNEAU EN O
22	1000101502		1,00 ST	O-RING	O-RING	ANNEAU EN O



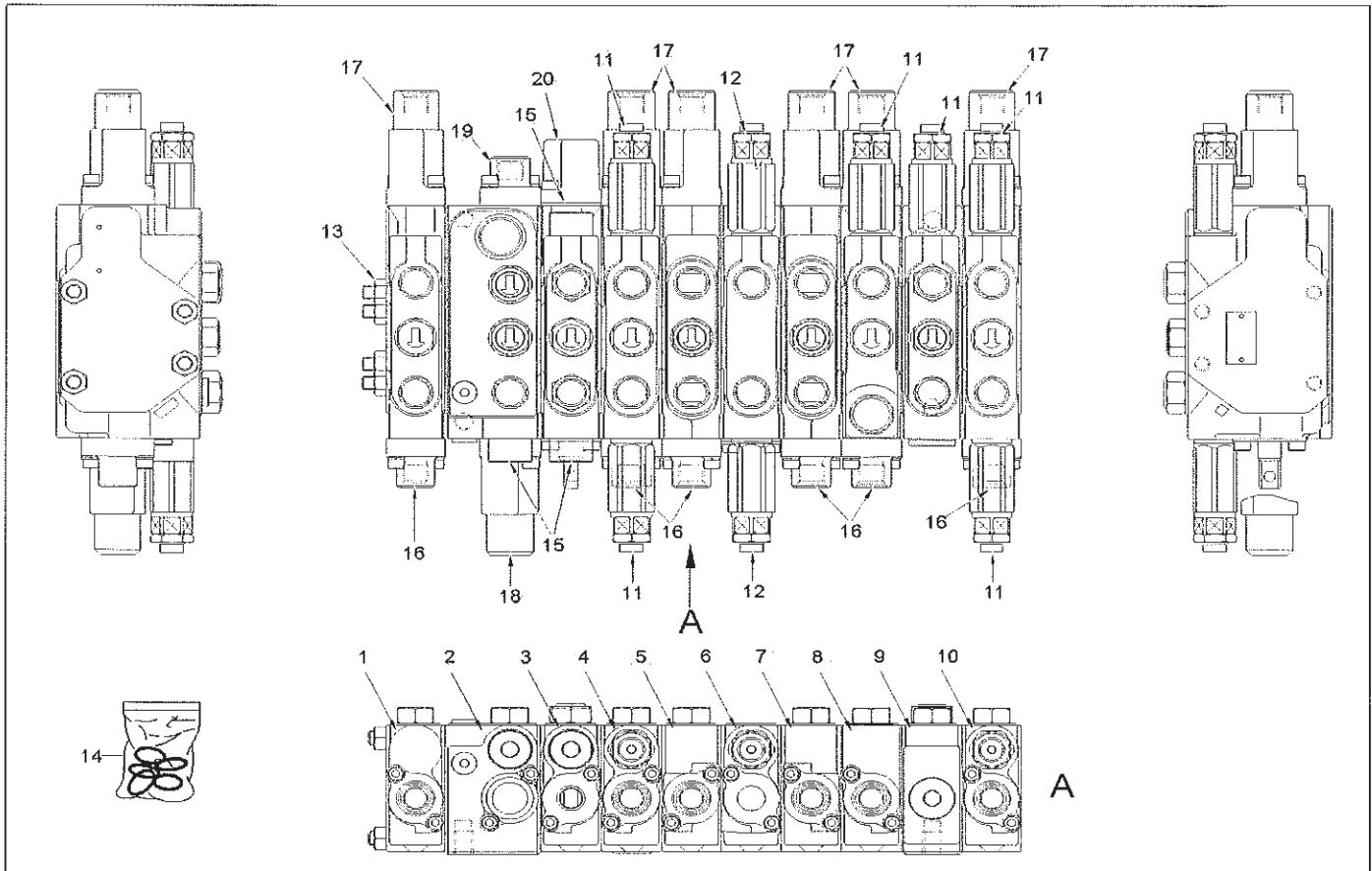
Pos	Art.-Nr.	Anm.	QTY	BEZEICHNUNG	PART NAME	DESIGNATION
1	1000019158		1,00 ST	ÖLKÜHLER	OIL COOLER	RADIATEUR D'HUILE
2	1000082979		2,00 ST	VERSCHRAUBUNG	SCREW JOINT	UNION
3	1000066633		1,00 ST	HALTER KÜHLER	BRACKET OILCOOLER	SUPPORT DU RADIATEUR D'HUILE
4	1000015345		1,00 ST	6KT-SCHRAUBE	HEX SCREW	VIS À TÊTE HEXAGONALE
5	1000019136		2,00 ST	6KT-SCHRAUBE	HEX SCREW	VIS À TÊTE HEXAGONALE
6	1000015410		1,00 ST	KÄFIGMUTTER	CAGE NUT	ÉCROU DE CAGE
7	1000085390		1,00 ST	6KT-SCHRAUBE	HEX SCREW	VIS À TÊTE HEXAGONALE
8	1000015437		3,00 ST	SCHNORRSICHERUNG	SNOR SAFETY CATCH	SÛRETÉ
9	1000018444		1,00 ST	SCHEIBE	SPACER	RONDELLE
10	1000015431		2,00 ST	SCHEIBE	SPACER	RONDELLE
11	1000015438		1,00 ST	SCHNORRSICHERUNG	SNOR SAFETY CATCH	SÛRETÉ
12	1000015432		1,00 ST	SCHEIBE	SPACER	RONDELLE
13	1000094956		1,00 ST	KÄFIGMUTTER	CAGE NUT	ÉCROU DE CAGE
14	1000015513	E: AD03121	1,00 ST	VERSCHRAUBUNG	SCREW JOINT	UNION



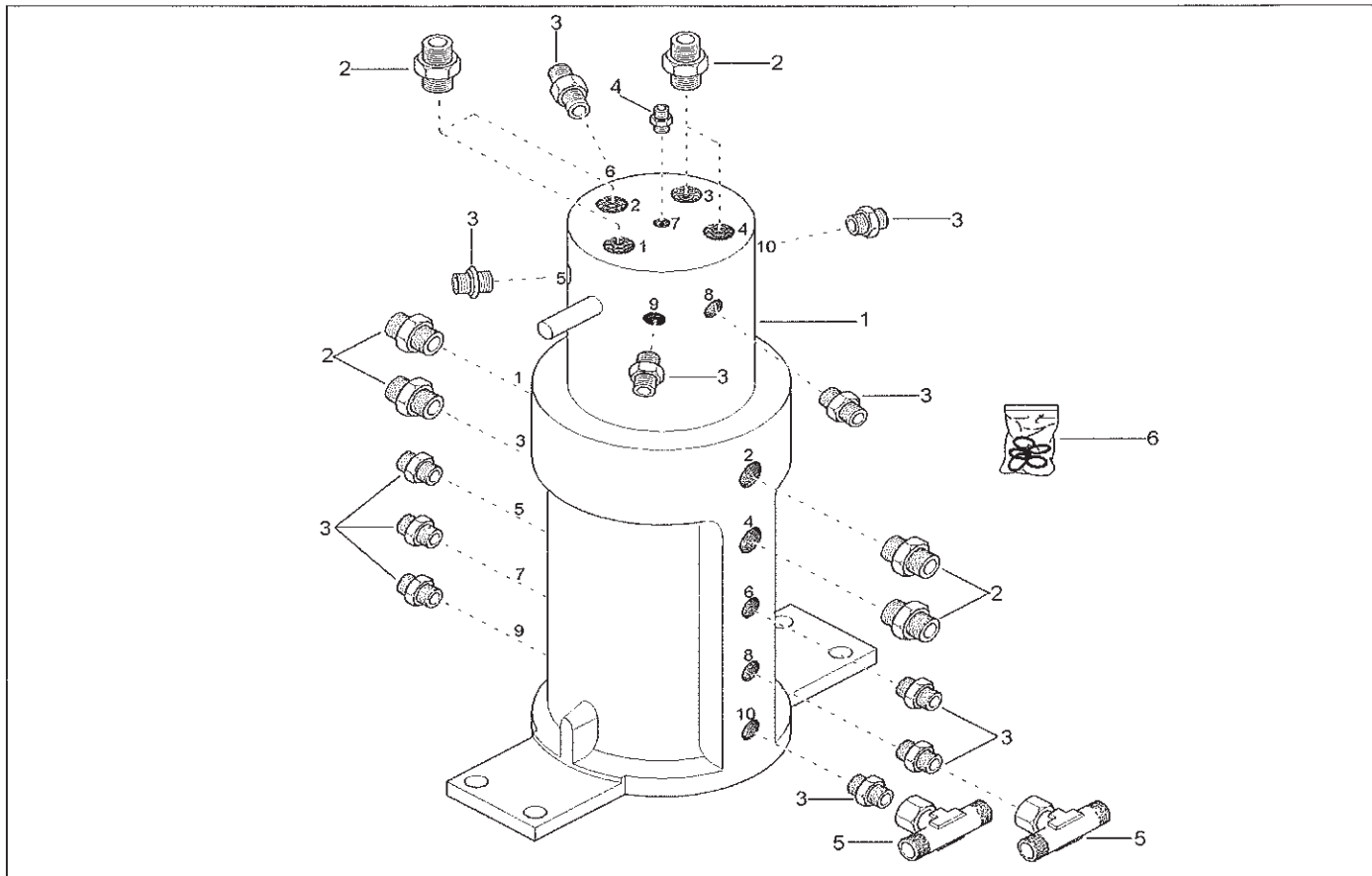
Pos	Art.-Nr.	Anm.	QTY	BEZEICHNUNG	PART NAME	DESIGNATION
1	1000065944		2,00 ST	FAHRANTRIEB	DRIVE UNIT	MOTO RÉDUCTEUR TRANSLATION
2	1000082945		2,00 ST	VERSCHRAUBUNG	SCREW JOINT	UNION
3	1000095065		2,00 ST	O-RING	O-RING	ANNEAU EN O
4	1000082983		2,00 ST	VERSCHRAUBUNG	SCREW JOINT	UNION
5	1000082987		4,00 ST	VERSCHRAUBUNG	SCREW JOINT	UNION
6	1000000542		2,00 ST	VERSCHRAUBUNG	SCREW JOINT	UNION
7	1000095043		2,00 ST	O-RING	O-RING	ANNEAU EN O
8	1000065880		2,00 ST	FAHRMOTOR	MOTOR	MOTEUR-RÉDUCTEUR
9	1000066038		2,00 ST	DICHTSATZ FAHRMOTOR	SEAL KIT DRIVE MOTOR	POCHETTE DE JOINTS MOTEUR DE TRACTION
10	1000065881		2,00 ST	DECKEL	COVER	COUVERCLE
11	1000065916		2,00 ST	DICHTSATZ FAHRGETRIEBE	SEAL KIT DRIVE GEAR BOX	POCHETTE DE JOINTS BOÎTE DE VITESSES



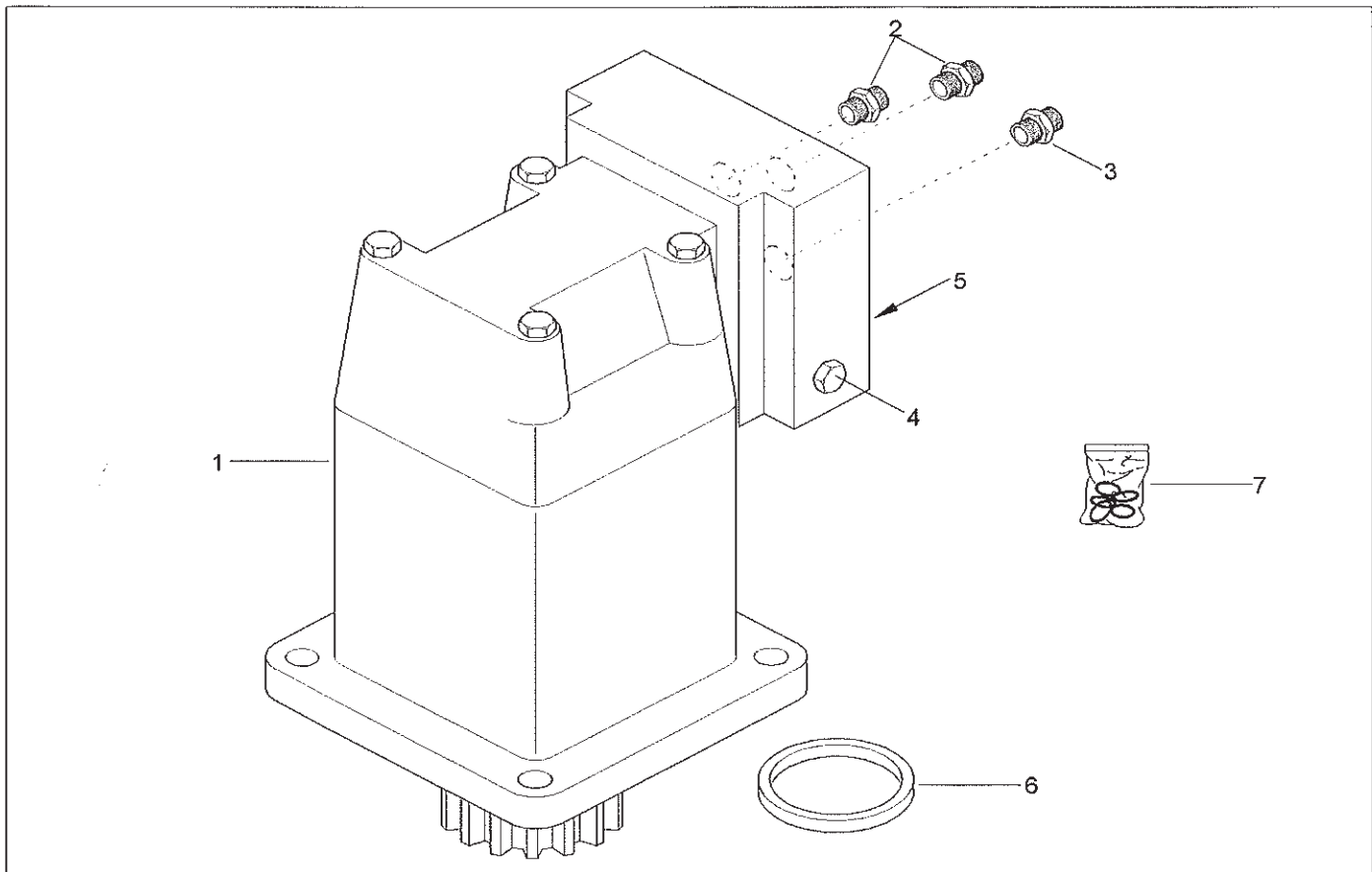
Pos.	Art-Nr.	Anm.	QTY	BEZEICHNUNG	PART NAME	DESIGNATION
1	1000066732		1,00 ST	MOBILSTEUERBLOCK NEU	CONTROL VALVE	DISTRIBUTEUR
2	1000083024		8,00 ST	VERSCHRAUBUNG	SCREW JOINT	UNION
3	1000082969		5,00 ST	VERSCHRAUBUNG	SCREW JOINT	UNION
4	1000083023		1,00 ST	VERSCHRAUBUNG	SCREW JOINT	UNION
5	1000072699		3,00 ST	SCHEIBE	SPACER	RONDELLE
6	1000082963		7,00 ST	VERSCHRAUBUNG	SCREW JOINT	UNION
7	1000082973		2,00 ST	VERSCHRAUBUNG	SCREW JOINT	UNION
8	1000015513		2,00 ST	VERSCHRAUBUNG	SCREW JOINT	UNION
9	1000015512		1,00 ST	VERSCHRAUBUNG	SCREW JOINT	UNION
10	1000015510		1,00 ST	VERSCHRAUBUNG	SCREW JOINT	UNION
11	1000000542		1,00 ST	VERSCHRAUBUNG	SCREW JOINT	UNION
12	1000069309		2,00 ST	EINSCHRAUBSTUTZEN	CONNECTION PIECE	PIÈCE À VISSER
13	1000083020		6,00 ST	HOHLSCHRAUBE	BANJO BOLT	VIS CREUSE
14	1000015416		3,00 ST	6KT-MÜTTER	HEXAGON NUT	ÉCROU HEXAGONAL
15	1000015533		1,00 ST	VERSCHRAUBUNG	SCREW JOINT	UNION
16	1000015431		3,00 ST	SCHEIBE	SPACER	RONDELLE
17	1000065865		1,00 ST	VERLÄNGERUNG	VERLÄNGERUNG	UNION
18	1000063485		12,00 ST	KUPFERRING	COPPER RING	ANNEAU DE CUIVRE
19	1000015432		3,00 ST	SCHEIBE	SPACER	RONDELLE
20	1000066645		1,00 ST	BEFESTIGUNGSKONSOLE	FIXING CONSOLE	CONSOLE DE FIXATION
21	1000066644	A: AD02842	1,00 ST	BEFESTIGUNGSKONSOLE	FIXING CONSOLE	CONSOLE DE FIXATION
22	1000085411		3,00 ST	6KT-SCHRAUBE	HEX SCREW	VIS À TÊTE HEXAGONALE
23	1000015438		3,00 ST	SCHNORRSICHERUNG	SNOR SAFETY CATCH	SÛRETÉ
24	1000130404	E: AD02843	1,00 ST	BEFESTIGUNGSKONSOLE	FIXING CONSOLE	CONSOLE DE FIXATION



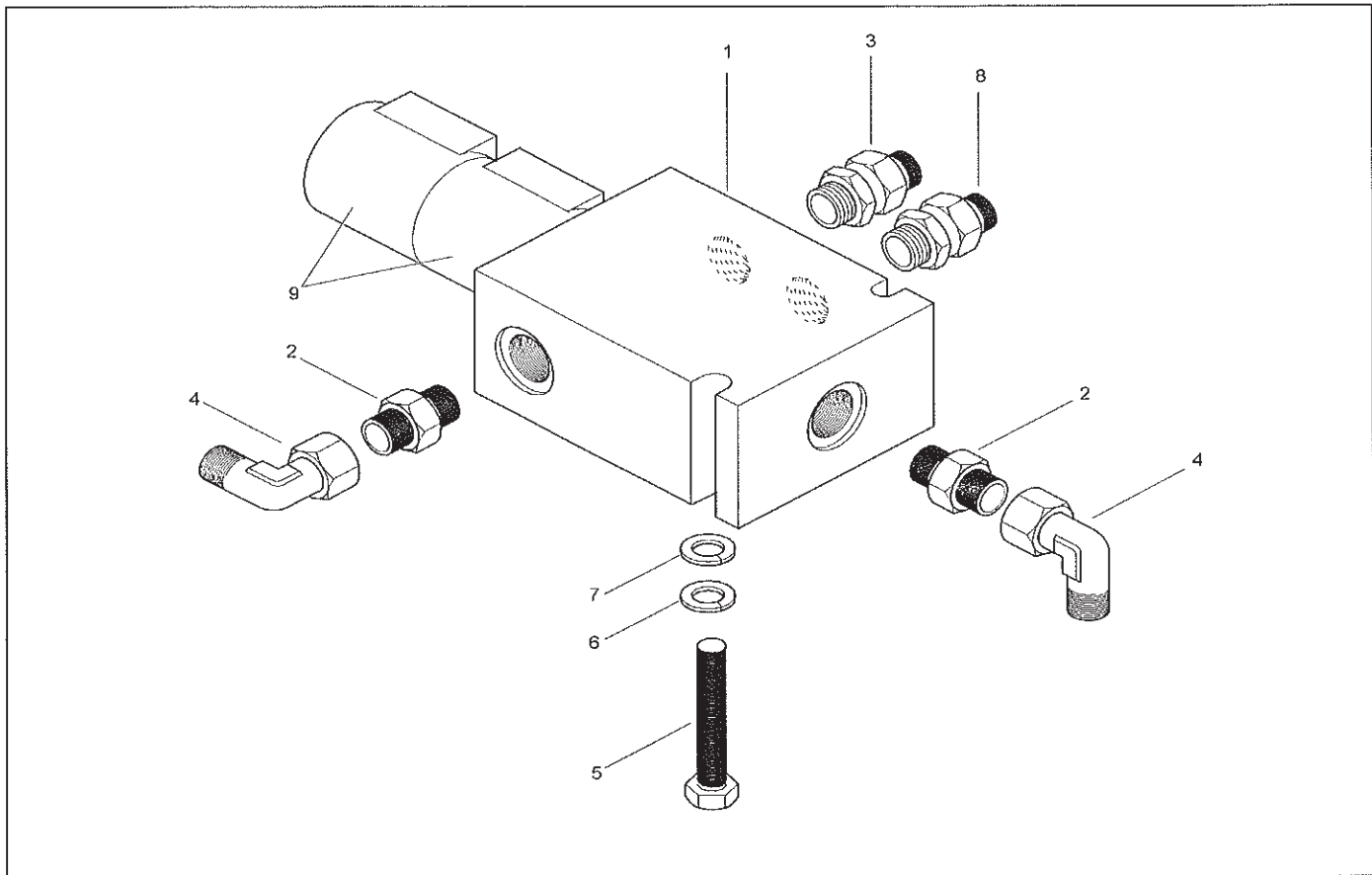
Pos.	Art.-Nr.	Anm.	QTY	BEZEICHNUNG	PART NAME	DESIGNATION
1	1000066712		1,00 ST	DREHSEGMENT	ROTARY SEGMENT	SEGMENT ROTATIF
2	1000066713		1,00 ST	HILFSAUSGLEICHSEGMENT	AUXILIARY SEGMENT	SEGMENT AUXILIAIRE
3	1000066714		1,00 ST	ZUSATZHYDRAULIKSEGMENT	SUPPL. HYDRAULIG SEGMENT	SEGMENT DE LA HYDRAULIQUE D'APPOINT
4	1000066715		1,00 ST	LÖFFELSTIELSEGMENT	BUCKETSTICK SEGMENT	SEGMENT DE MANCHE À GODET
5	1000066716		1,00 ST	FAHRSEGMENT	SEGMENT	SEGMENT GAUCHE
6	1000066717		1,00 ST	EINGANGSSEGMENT	INPUT SEGMENT	SEGMENT D'ENTRÉE
7	1000066718		1,00 ST	FAHRSEGMENT	SEGMENT	SEGMENT DROITE
8	1000066719		1,00 ST	HUBARMSEGMENT	SEGMENT LIFTING BOOM	SEGMENT DU CYLINDRE DE BRAS DE COURSE
9	1000066720		1,00 ST	HUBARMSEGMENT	SEGMENT LIFTING BOOM	SEGMENT DU CYLINDRE DE BRAS DE COURSE
10	1000066721		1,00 ST	LÖFFELSEGMENT	BUCKET SEGMENT	SEGMENT DE GODET
11	1000093308		6,00 ST	DRUCKBEGRENZUNGSVENTIL	PRESSURE LIMIT RELIEFVALVE	SOUPAPE LIMITRICE DE PRESSION
12	1000093309		2,00 ST	DRUCKBEGRENZUNGSVENTIL	PRESSURE LIMIT RELIEFVALVE	SOUPAPE LIMITRICE DE PRESSION
13	1000066724		4,00 ST	ZUGANKER	TIE ROD	TIGE D'ANCRAGE
14	1000066725		1,00 ST	DICHTSATZ MOBILSTEUERBLOCK	SEAL KIT CONTROL VALVE	POCHETTE DE JOINTS BLOC COMMANDE
15	1000066737		3,00 ST	VERSCHLUSSSTOPFEN	LOCK PLUG	BOUCHON DE FERMETURE
16	1000105979		6,00 ST	VENTILKAPPE	VALVE CAP	BONNET DE SOUPAPE
17	1000105980		6,00 ST	VENTILKAPPE	VALVE CAP	BONNET DE SOUPAPE
18	1000105981		1,00 ST	VENTILKAPPE	VALVE CAP	BONNET DE SOUPAPE
19	1000105982		1,00 ST	VENTILKAPPE	VALVE CAP	BONNET DE SOUPAPE
20	1000105983		1,00 ST	VENTILKAPPE	VALVE CAP	BONNET DE SOUPAPE



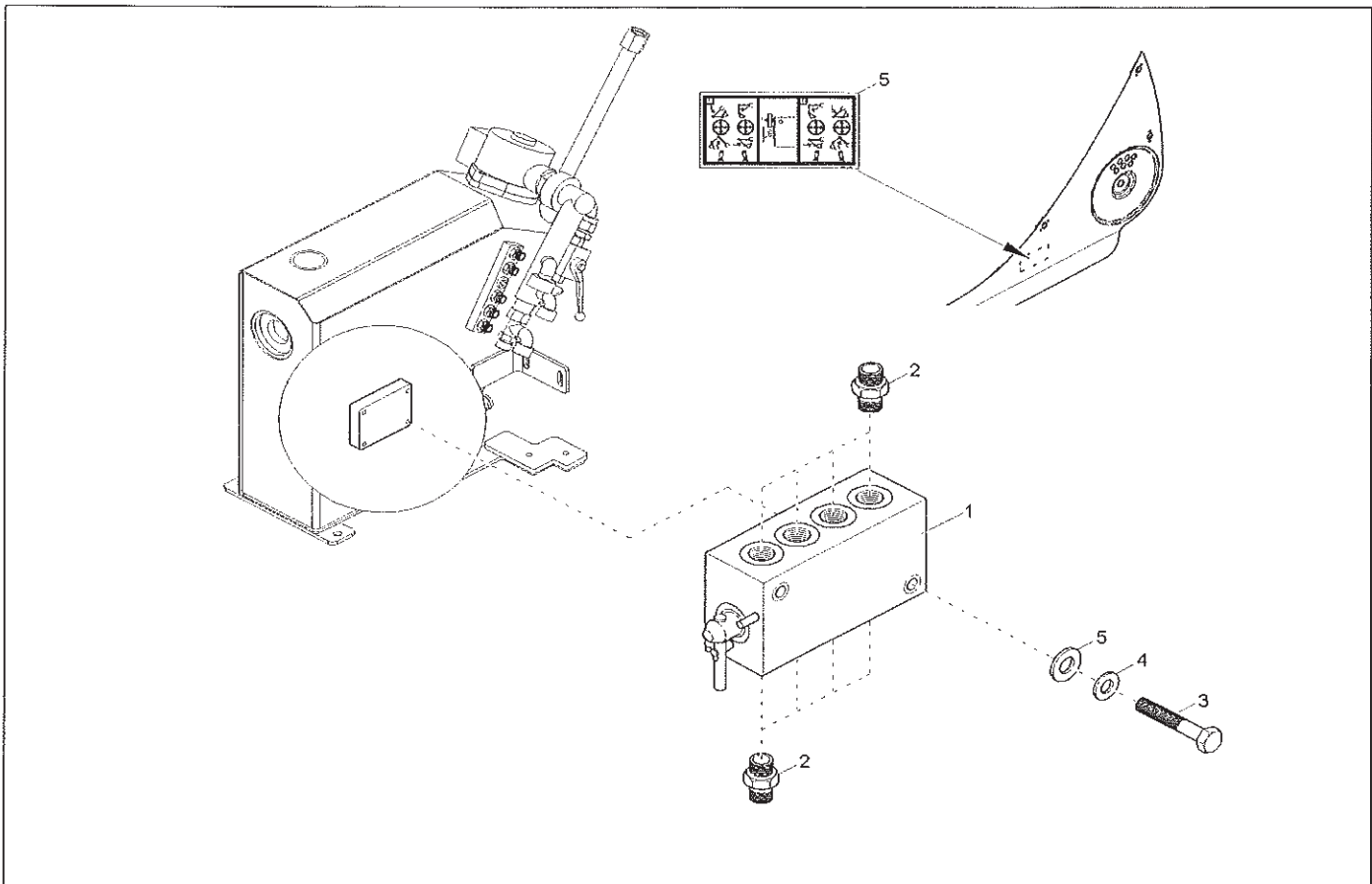
Pos.	Art.-Nr.	Anm.	QTY	BEZEICHNUNG	PART NAME	DESIGNATION
1	1000067150		1,00 ST	DREHDURCHFÜHRUNG	ROTARY JUNCTION	EXÉCUTION ROTATIVE
2	1000015492		8,00 ST	VERSCHRAUBUNG	SCREW JOINT	UNION
3	1000015488		11,00 ST	VERSCHRAUBUNG	SCREW JOINT	UNION
4	1000015530		1,00 ST	VERSCHRAUBUNG	SCREW JOINT	UNION
5	1000015518		2,00 ST	VERSCHRAUBUNG	SCREW JOINT	UNION
6	1000068637		1,00 ST	DICHTSATZ DREHDURCHFÜHRUNG	SEAL KIT SWIVEL JOINT	POCHETTE DE JOINTS EXÉCUTION ROTATIVE



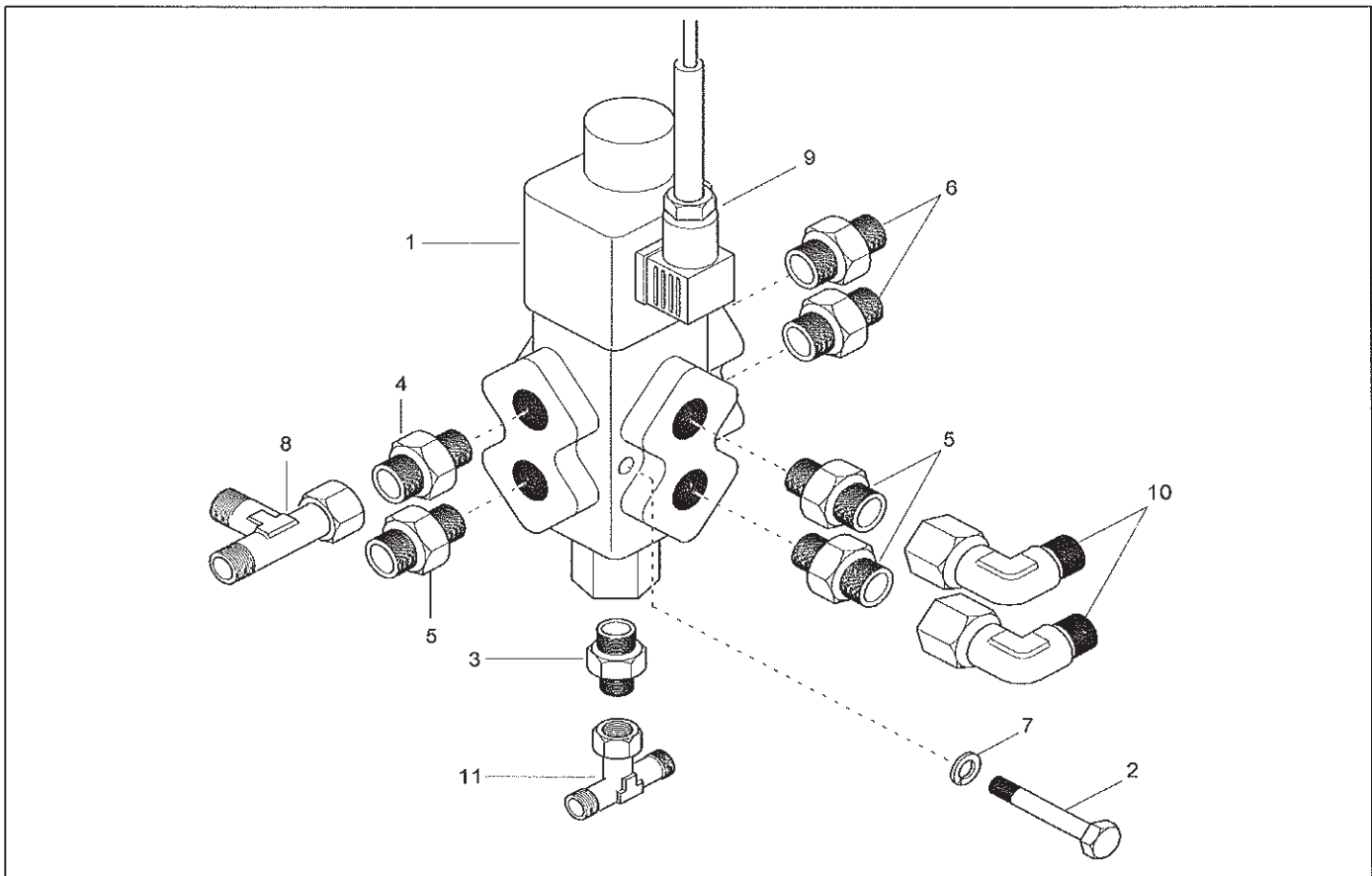
Pos	Art.-Nr.	Anm.	QTY	BEZEICHNUNG	PART NAME	DESIGNATION
1	1000003920		1,00 ST	DREHANTRIEB	SWIVEL DRIVE	MOTEUR D'ORIENTATION
2	1000083024		2,00 ST	VERSCHRAUBUNG	SCREW JOINT	UNION
3	1000082969		1,00 ST	VERSCHRAUBUNG	SCREW JOINT	UNION
4	1000003919		1,00 ST	SCHOCKVENTIL	SHOCK VALVE	SOUPAPE DE CHOC
5	1000065877		1,00 ST	SCHOCKVENTIL	SHOCK VALVE	SOUPAPE DE CHOC
6	1000065883		1,00 ST	SIMMERRING	ROTARY SHAFT SEAL	ANNEAU D'ÉTANCHÉITÉ
7	1000003925		1,00 ST	DICHTSATZ DREHMOTOR	SEAL KIT ROTARY MOTOR	POCHETTE DE JOINTS DU MOTEUR ROTATIF



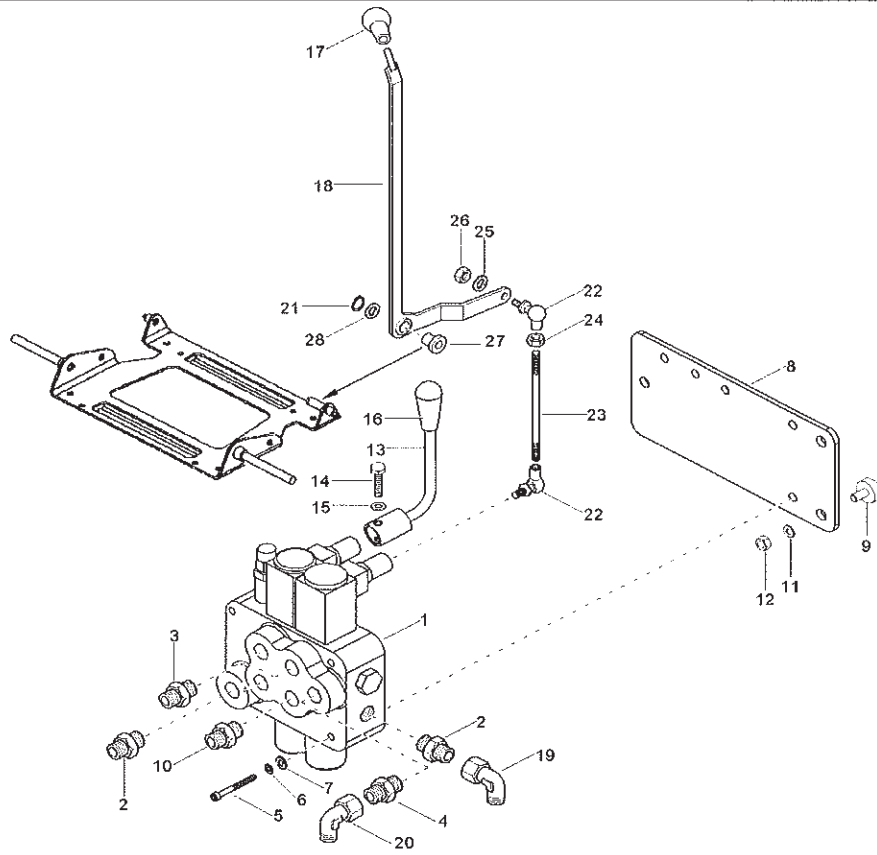
Pos	Art.-Nr.	Anm.	QTY	BEZEICHNUNG	PART NAME	DESIGNATION
1	1000075966		1,00 ST	WEGEVENTIL	DRIVE VALVE	SOUPAPE DE CONDUITE
2	1000015488		2,00 ST	VERSCHRAUBUNG	SCREW JOINT	UNION
3	1000015574		1,00 ST	RÜCKSCHLAGVENTIL	NON RETURN VALVE	SOUPAPE DE RETENUE
4	1000000542		2,00 ST	VERSCHRAUBUNG	SCREW JOINT	UNION
5	1000086385		2,00 ST	6KT-SCHRAUBE	HEX SCREW	VIS À TÊTE HEXAGONALE
6	1000015436		2,00 ST	SCHNORRSICHERUNG	SNOR SAFETY CATCH	SÛRETE
7	1000095343		2,00 ST	SCHEIBE	SPACER	RONDELLE
8	1000015576		1,00 ST	RÜCKSCHLAGVENTIL	NON RETURN VALVE	SOUPAPE DE RETENUE
9	1000111257		2,00 ST	MAGNET	SOLENOID	AIMANT



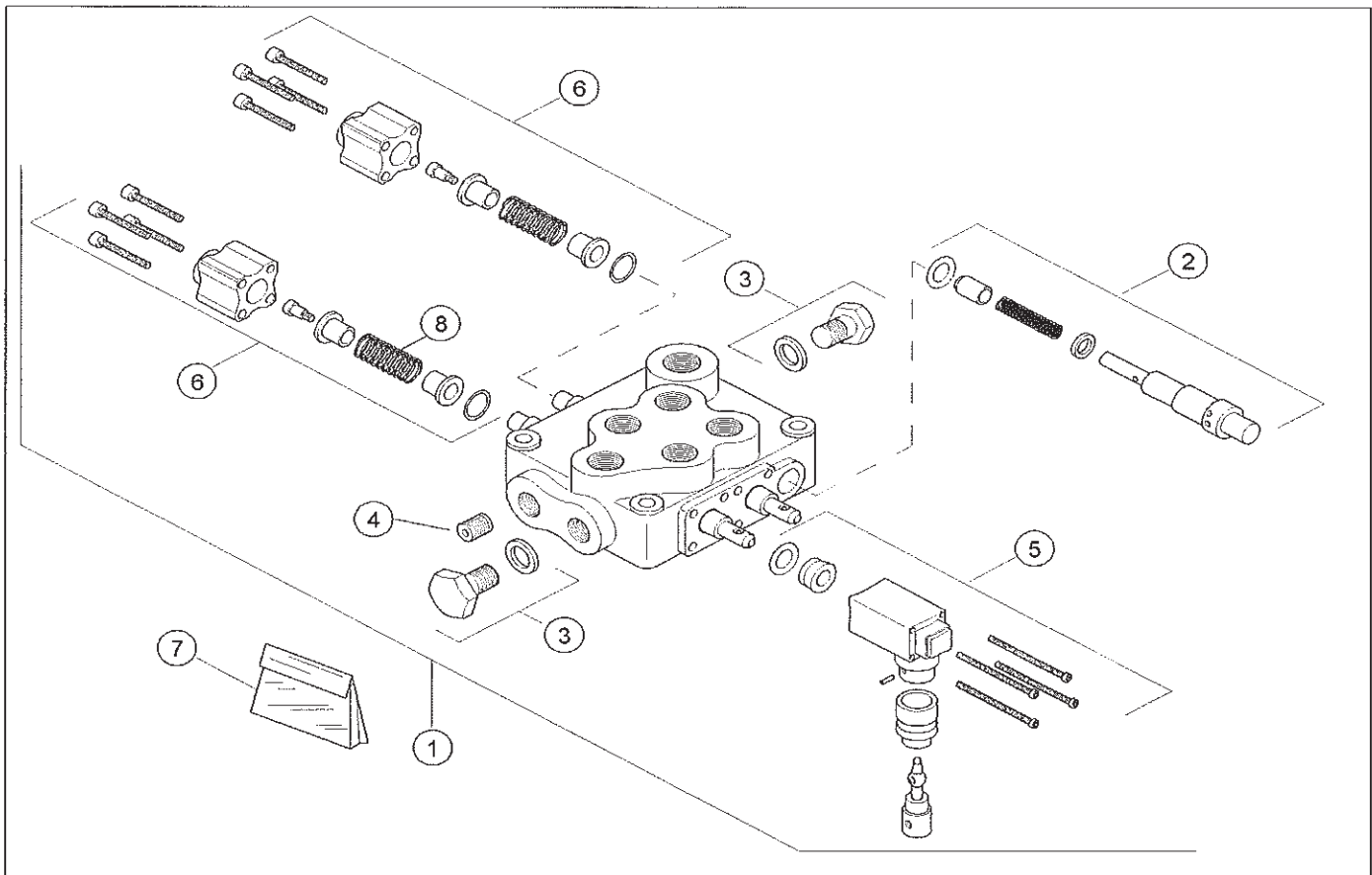
Pos.	Art.-Nr.	Anm.	QTY	BEZEICHNUNG	PART NAME	DESIGNATION
1	1000003912		1,00 ST	WEGEVENTIL	DRIVE VALVE	SOUPAPE DE CONDUITE
2	1000015488		8,00 ST	VERSCHRAUBUNG	SCREW JOINT	UNION
3	1000085311		2,00 ST	6KT-SCHRAUBE	HEX SCREW	VIS À TÊTE HEXAGONALE
4	1000015436		2,00 ST	SCHNORRSICHERUNG	SNOR SAFETY CATCH	SÛRETÉ
5	1000015430		2,00 ST	SCHEIBE	SPACER	RONDELLE
6	1000081051		1,00 ST	AUFKLEBER SELECTION VALVE	STICKER SELECT-VALVE 1422	AUTOCOLLANT SELECTION VALVE 1422



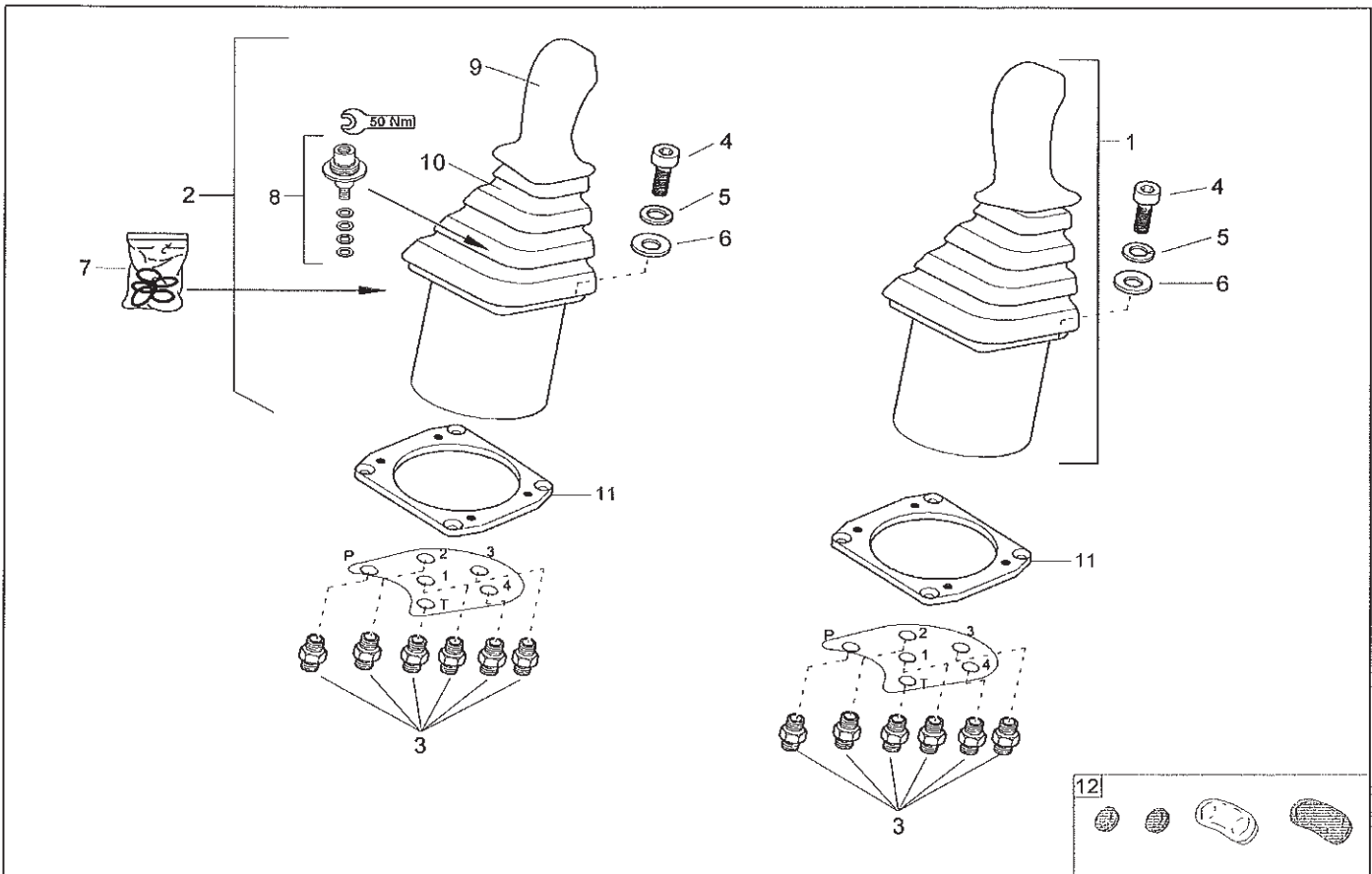
Pos.	Art.-Nr.	Anm.	QTY	BEZEICHNUNG	PART NAME	DESIGNATION
1	1000003905		1,00 ST	UMSCHALTVENTIL	CHANGE OVER VALVE	SOUPAPE DE COMMUTATION
2	1000015341		2,00 ST	6KT-SCHRAUBE	HEX SCREW	VIS À TÊTE HEXAGONALE
3	1000015488		1,00 ST	VERSCHRAUBUNG	SCREW JOINT	UNION
4	1000015533		1,00 ST	VERSCHRAUBUNG	SCREW JOINT	UNION
5	1000015492		3,00 ST	VERSCHRAUBUNG	SCREW JOINT	UNION
6	1000015489		2,00 ST	VERSCHRAUBUNG	SCREW JOINT	UNION
7	1000015436		2,00 ST	SCHNORRSICHERUNG	SNOR SAFETY CATCH	SÛRETÉ
8	1000015539		1,00 ST	EL15-LA3C	EL15-LA3C	COUDE
9	1000002986		1,00 ST	STECKER	VALVE PLUG	BOUCHON DE SOUPAPE
10	1000015512		2,00 ST	VERSCHRAUBUNG	SCREW JOINT	UNION
11	1000015518		1,00 ST	VERSCHRAUBUNG	SCREW JOINT	UNION



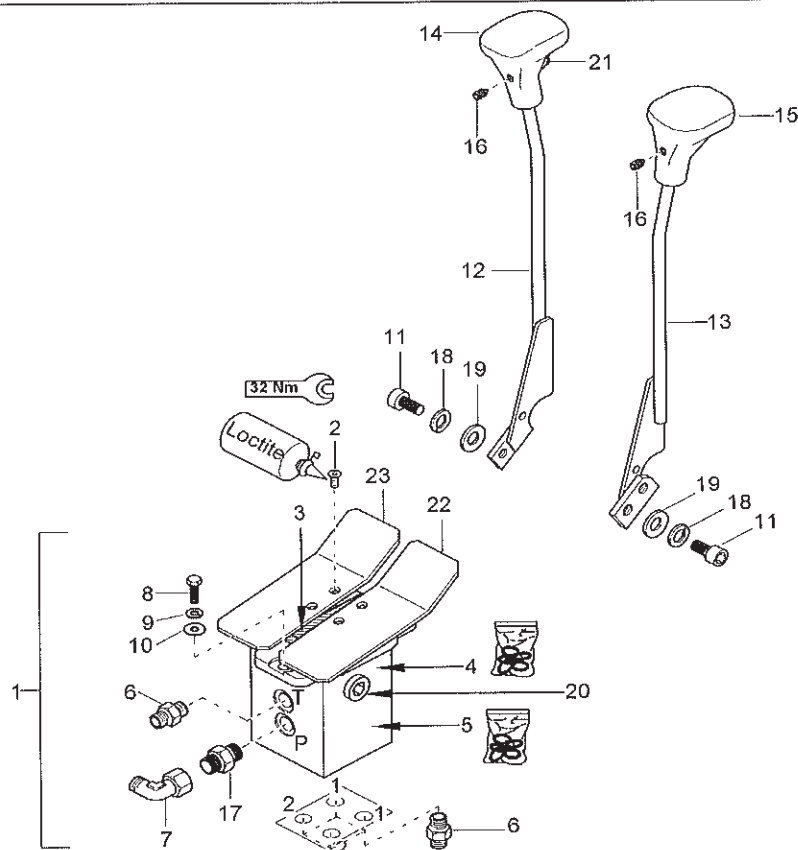
Pos.	Art.-Nr.	Anm.	QTY	BEZEICHNUNG	PART NAME	DESIGNATION
1	1000067237		1,00 ST	SCHILDVENTIL	BLADE VALVE	SOUPAPE DE BOUCLIER
2	1000015492		2,00 ST	VERSCHRAUBUNG	SCREW JOINT	UNION
3	1000015488		3,00 ST	VERSCHRAUBUNG	SCREW JOINT	UNION
4	1000015533		1,00 ST	VERSCHRAUBUNG	SCREW JOINT	UNION
5	1000085387		3,00 ST	6KT-SCHRAUBE	HEX SCREW	VIS À TÊTE HEXAGONALE
6	1000015436		3,00 ST	SCHNORRSICHERUNG	SNOR SAFETY CATCH	SÛRETÉ
7	1000015430		3,00 ST	SCHEIBE	SPACER	RONDELLE
8	1000093301		1,00 ST	PLATTE	BLADE VALVE PLATE	PLAQUE DE LA SOUPAPE BOUCLIER
9	1000020295		3,00 ST	GUMMIPUFFER	RUBBER BUFFER	BUTOIR EN CAOUTCHOUC
10	1000083106		1,00 ST	VERSCHRAUBUNG	SCREW JOINT	UNION
11	1000015438		3,00 ST	SCHNORRSICHERUNG	SNOR SAFETY CATCH	SÛRETÉ
12	1000015407		3,00 ST	6KT-MUTTER	HEXAGON NUT	ÉCROU HEXAGONAL
13	1000066151		1,00 ST	HEBEL KIPPEN/TELESKOPIEREN	LEVER TILT-TELESCOPING	LEVIER DE BASCULAGE/TELESCOPER
14	1000015343		2,00 ST	6KT-SCHRAUBE	HEX SCREW	VIS À TÊTE HEXAGONALE
15	1000015437		1,00 ST	SCHNORRSICHERUNG	SNOR SAFETY CATCH	SÛRETÉ
16	1000019658		1,00 ST	GRIFF	HANDLE	MANETTE
17	1000098167		1,00 ST	PILZGRIFF	FUNGI HANDLE	MANETTE DE CHAMPIGNON
18	1000066160		1,00 ST	PLANIERSCHILDHEBEL	DOZER BLADE LEVER	LEVIER DE LA LAME DE TERRASSEMENT
19	1000000573		1,00 ST	VERSCHRAUBUNG	SCREW JOINT	UNION
20	1000015512		1,00 ST	VERSCHRAUBUNG	SCREW JOINT	UNION
21	1000085631		1,00 ST	SICHERUNGSRING	LOCK RING	BAGUE DE SÛRETÉ
22	1000015635		2,00 ST	WINKELGELENK	BALL AND SOCKET	ARTICULATION ANGULAIRE
23	1000066161		1,00 ST	GEWINDESTANGE	THREAD ROD	TIGE FILETÉE
24	1000013021		1,00 ST	6KT-MUTTER	HEXAGON NUT	ÉCROU HEXAGONAL
25	1000015431		1,00 ST	SCHEIBE	SPACER	RONDELLE
26	1000015416		1,00 ST	6KT-MUTTER	HEXAGON NUT	ÉCROU HEXAGONAL
27	1000066462		1,00 ST	GLEITLAGER	SLIDE BEARING	PALIER LISSE
28	1000085605		1,00 ST	SCHEIBE	SPACER	RONDELLE



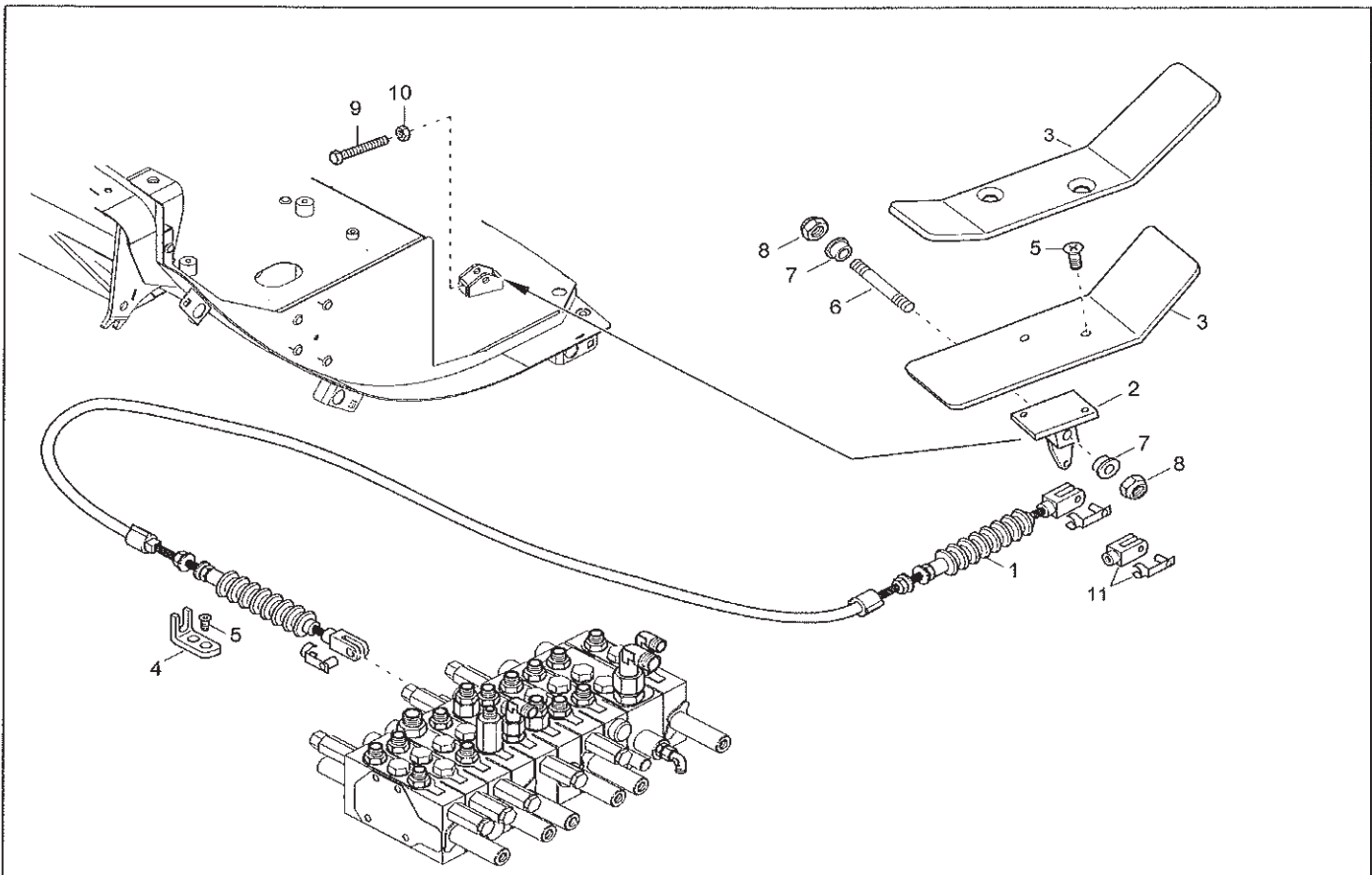
Pos.	Art.-Nr.	Anm.	QTY	BEZEICHNUNG	PART NAME	DESIGNATION
1	1000067237		1,00 ST	SCHILDVENTIL	BLADE VALVE	SOUPAPE DE BOUCLIER
2	1000066431		1,00 ST	DRUCKBEGRENZUNGSPATRONE	PRESSURE LIMIT CARTRIDGE	CARTOUCHE DE LA LIMITATION DE PRESSION
3	1000096826		2,00 ST	STOPFEN	PLUG	BOUCHON
4	1000093264		1,00 ST	STOPFEN	PLUG	BOUCHON
5	1000066434		2,00 ST	HEBELBEFESTIGUNGSSATZ	LEVER FASTENING SET	KIT DE FIXATION DE LEVIER
6	1000066435		2,00 ST	STIELRÜCKSTELLUNGSSATZ	BACK ADJUST STICK SET	JEU DE RAPPEL DE MONTANT
7	1000067231		1,00 ST	DICHTSATZ SCHILDVENTIL	SEAL KIT BLADE VALVE	POCHETTE DE JOINTS SOUPAPE BOUCLIER
8	1000066217	Sektion PS	1,00 ST	ZENTRIERFEDER	CENTERING SPRING	RESSORT DE CENTRAGE



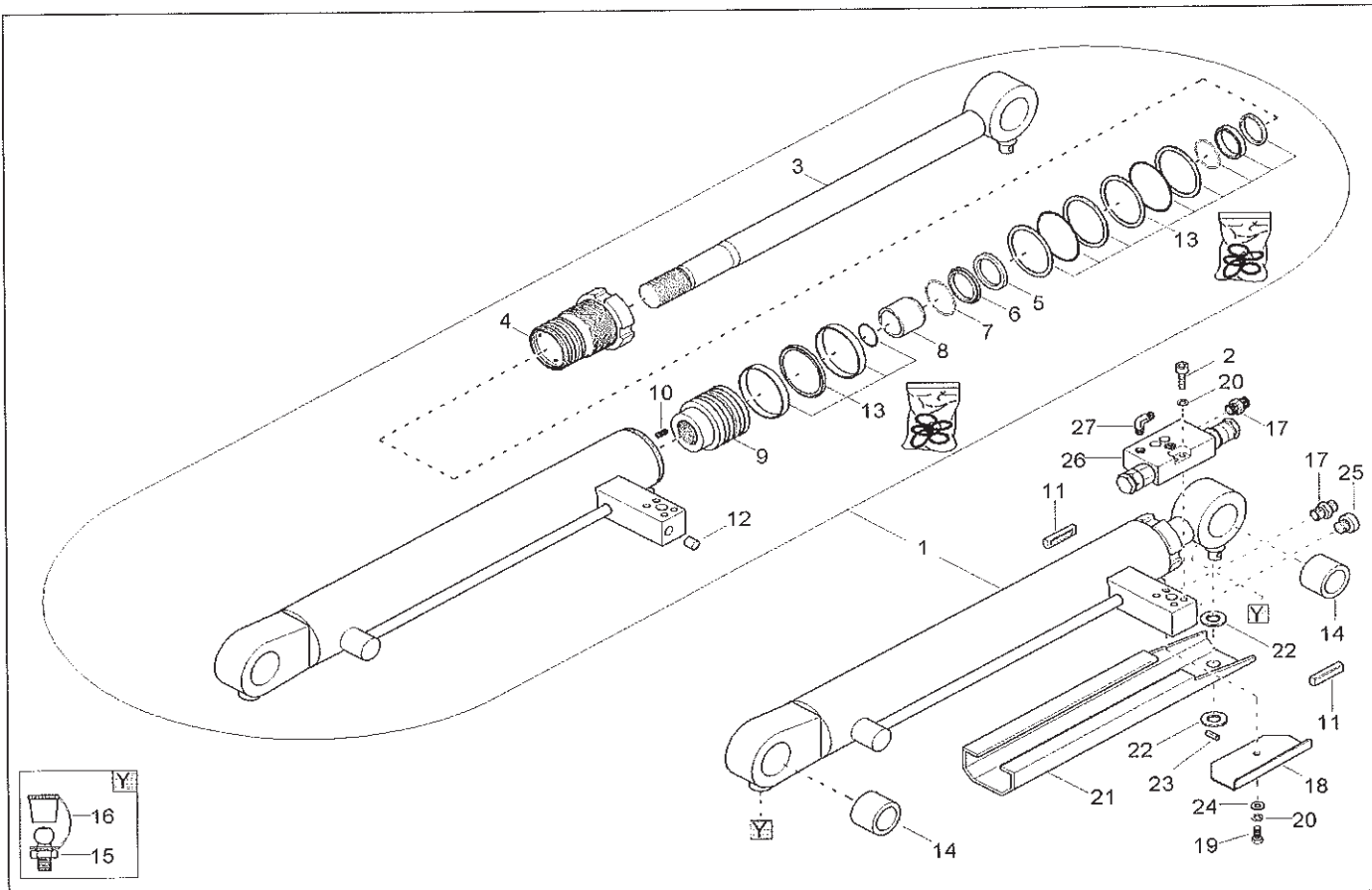
Pos.	Art.-Nr.	Anm.	QTY	BEZEICHNUNG	PART NAME	DESIGNATION
1	1000066425		1,00 ST	JOYSTICK	JOYSTICK	LEVIER DE JEUX
2	1000066424		1,00 ST	JOYSTICK	JOYSTICK	LEVIER DE JEUX
3	1000015488		12,00 ST	VERSCHRAUBUNG	SCREW JOINT	UNION
4	1000085467		8,00 ST	ZYLINDERSCHRAUBE	CHEESE HEAD SCREW	VIS
5	1000015436		8,00 ST	SCHNORRSICHERUNG	SNOR SAFETY CATCH	SÛRETÉ
6	1000015430		8,00 ST	SCHEIBE	SPACER	RONDELLE
7	1000021269		2,00 ST	STÖSSELSATZ	PLUNGER KIT	KIT DE POUSSOIR
8	1000064799		2,00 ST	KREUZGELENK	CROSS UNION	JOINT UNIVERSEL
9	1000020253		2,00 ST	HANDGRIFF	HANDLE	MANETTE
10	1000064826		2,00 ST	FALTENBALG	BELLOW	SOUFFLET
11	1000068897		2,00 ST	WERKZEUGDECKEL	TOOL COVER	COUVERCLE D'OUTIL
12	1000019515		2,00 ST	GUMMIKAPPENSATZ	RUBBER CAP SET	KIT CAPUCHON



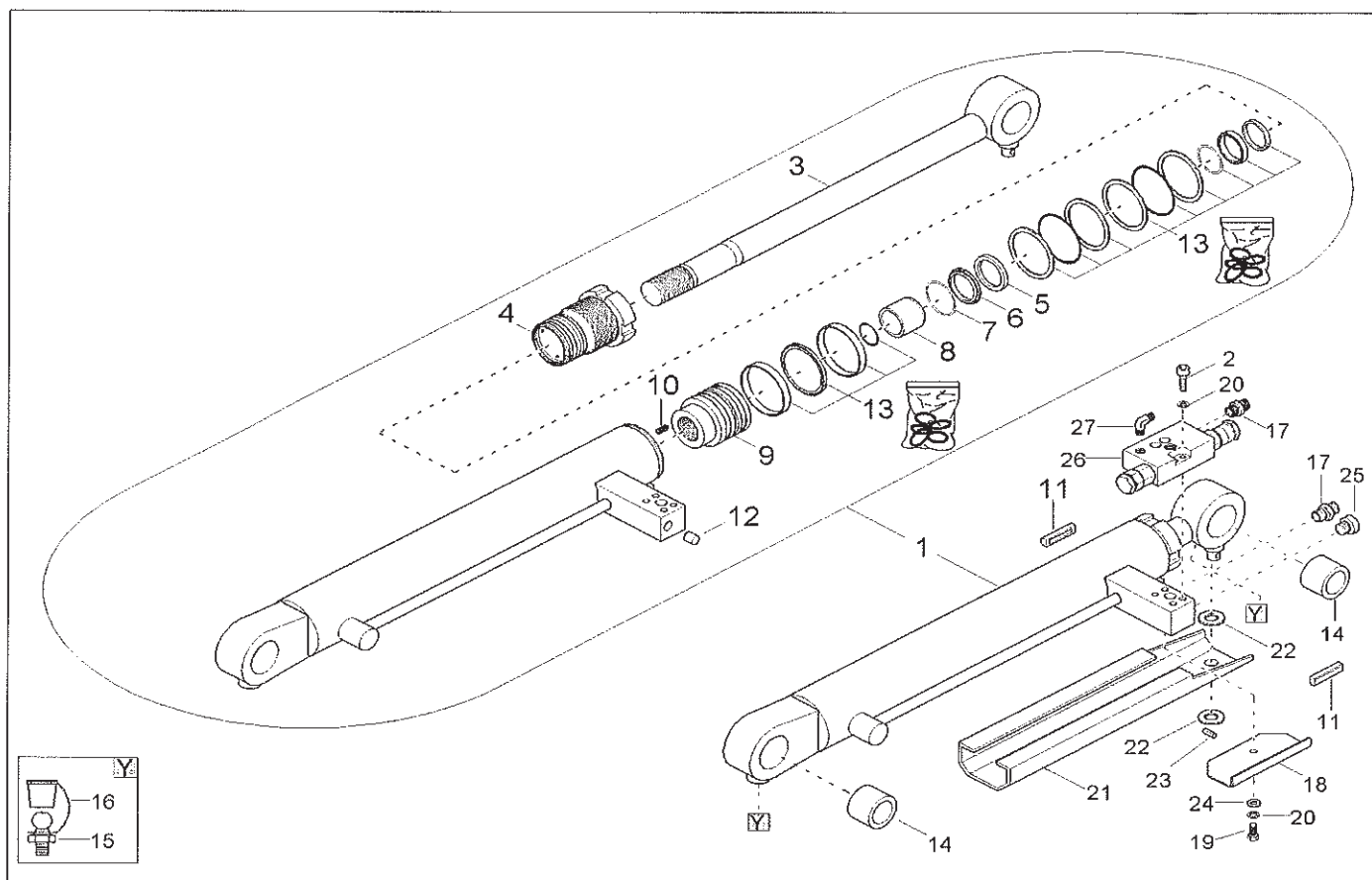
Pos	Art.-Nr.	Anm.	QTY	BEZEICHNUNG	PART NAME	DESIGNATION
1	1000069292		1,00	FAHRVENTIL	VALVE	SOUPAPE
2	1000085540		4,00	SENKSCHRAUBE	SINKSCREW	VIS À TÊTE NOYÉE
3	1000069331		1,00	FALTENBALG	BELLOW	SOUFFLET
4	1000069330		1,00	STÖSSELSATZ	PLUNGER KIT	KIT DE POUSSOIR
5	1000069329		1,00	DÄMPFUNGSSTÖSSELSATZ	DUMPING PLUNGERS KIT	KIT DE POUSSOIR D'AMORTISSEMENT
6	1000015488		6,00	VERSCHRAUBUNG	SCREW JOINT	UNION
7	1000000542		6,00	VERSCHRAUBUNG	SCREW JOINT	UNION
8	1000013008		4,00	6KT-SCHRAUBE	HEX SCREW	VIS À TÊTE HEXAGONALE
9	1000015437		4,00	SCHNORRSICHERUNG	SNOR SAFETY CATCH	SÛRETÉ
10	1000015431		4,00	SCHEIBE	SPACER	RONDELLE
11	1000015354		4,00	ZYLINDERSCHRAUBE	CHEESE HEAD SCREW	VIS
12	1000066165		1,00	FAHRHEBEL	SHIFT LEVER	MANIPULATEUR DU TRANSLATION
13	1000066166		1,00	FAHRHEBEL	SHIFT LEVER	MANIPULATEUR DU TRANSLATION
14	1000004466		1,00	KNOPFGRIF	BALL HANDLE	MANETTE DE BOUTON
15	1000003040		1,00	KNOPFGRIF	BALL HANDLE	MANETTE DE BOUTON
16	1000082275		2,00	GEWINDESTIFT	THREAD PIN	GOUPILLE FILETÉE
17	1000002212		1,00	VORSTEUERFILTER	PILOT FILTER	FILTRE DE PRÉCOMMANDE
18	1000015438		4,00	SCHNORRSICHERUNG	SNOR SAFETY CATCH	SÛRETÉ
19	1000015432		4,00	SCHEIBE	SPACER	RONDELLE
20	1000069321		1,00	RÜCKSCHLAGVENTIL KIT	NON RETURN VALVE KIT	KIT CLAPET ANTI-RETOUR
21	1000015288		1,00	TASTER	FEELER	PALPEUR
22	1000066415		1,00	TRITTPLATTE	STEP PLATE	PLAQUE DE PAS
23	1000066414		1,00	TRITTPLATTE	STEP PLATE	PLAQUE DE PAS



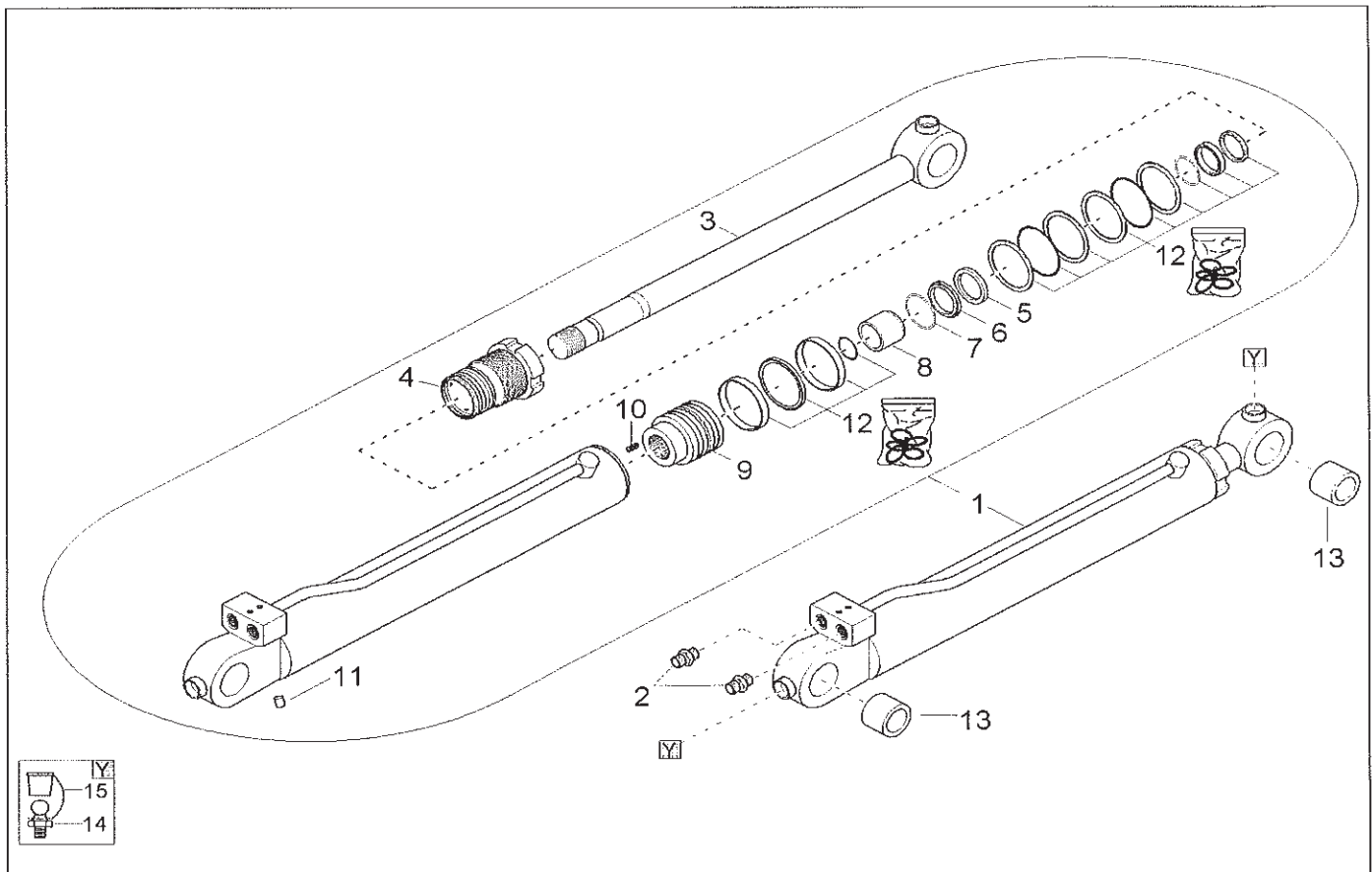
Pos	Art.-Nr.	Anm.	QTY	BEZEICHNUNG	PART NAME	DESIGNATION
1	1000004552	E: AD01440	1,00	BOWDENZUG	BOWDEN CABLE	TACTION DE BOWDEN
1	1000003936	A: AD01439	1,00	BETÄTIGUNGSSEIL	ACTUATION CABLE	CÂBLE D'ACTIVITÉ
2	1000069397		1,00	ZUSATZHYDRAULIKPEDALHEBEL	SUPL. HYDRAULIC PEDAL	LEVIER HYDRAULIQUE DE PÉDALE D'APPOINT
3	1000115452	E: AD01440	1,00	TRITTPLATTE	STEP PLATE	PLAQUE DE PAS
3	1000066416	A: AD01439	1,00	TRITTPLATTE	STEP PLATE	PLAQUE DE PAS
4	1000067177		1,00	WINKEL FÜR BOWDENZUG	ANGLE F. BOWDENCABLE	ANGLE POUR LA TRACTION DE BOWDEN
5	1000085531		4,00	SENKSCHRAUBE	SINKSCREW	VIS À TÊTE NOYÉE
6	1000069399		1,00	BOLZEN ZUSATZHYDRAULIKPEDAL	PIN ADD.HYDR.PEDAL	ÂXE DE LA PÉDALE HYDRAULIQUE D'APPOINT
7	1000069438		2,00	GLEITLAGER	SLIDE BEARING	PALIER LISSE
8	1000020127		2,00	6KT-MUTTER	HEXAGON NUT	ÉCROU HEXAGONAL
9	1000085453		2,00	ZYLINDERSCHRAUBE	CHEESE HEAD SCREW	VIS
10	1000085581		2,00	6KT-MUTTER	HEXAGON NUT	ÉCROU HEXAGONAL
11	1000083348	E: AD01440	1,00	GABELKOPF	FORK HEAD	TÊTE DE ATTACHE RAPIDE



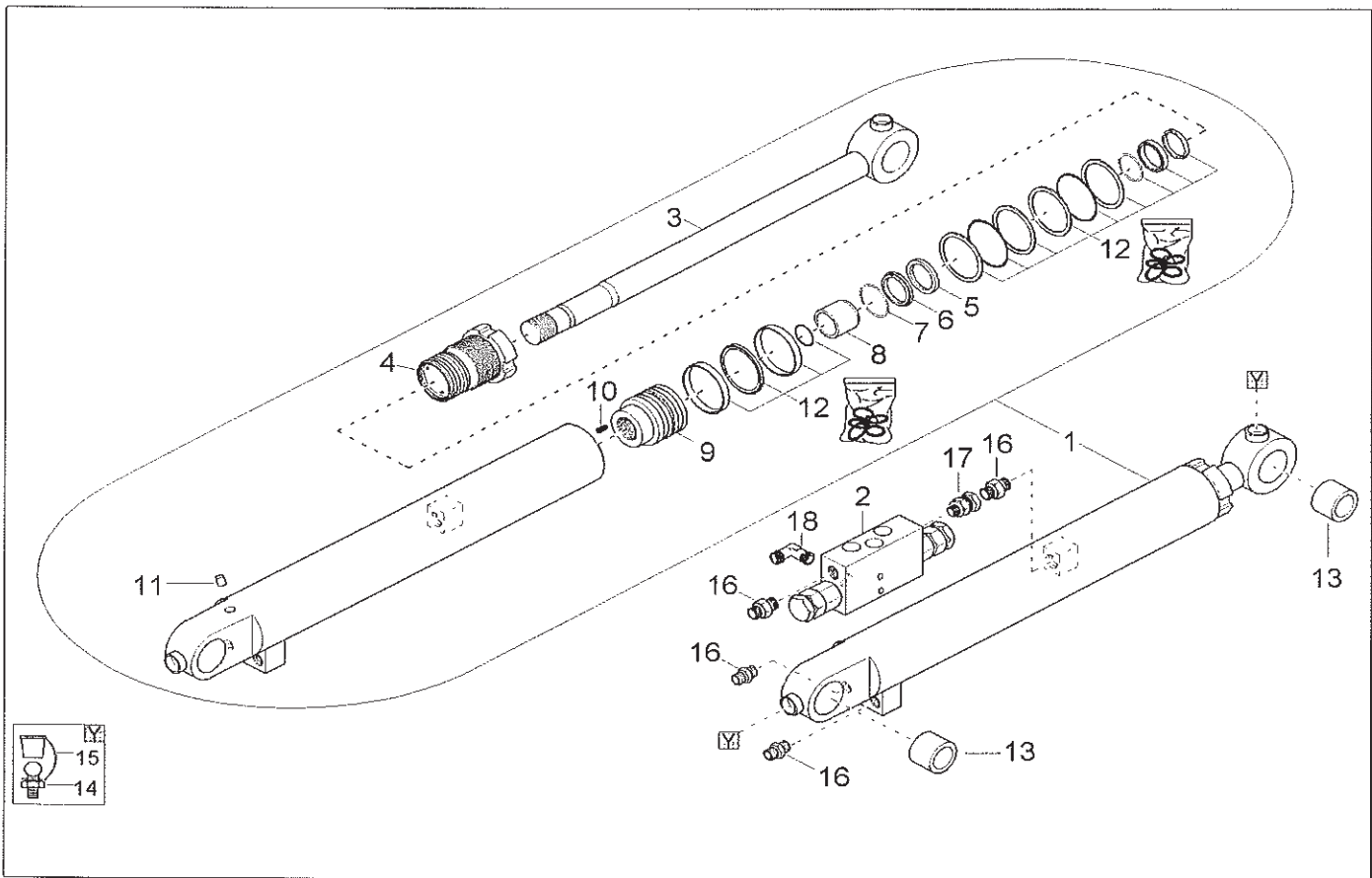
Pos	Art.-Nr.	Anm.	QTY	BEZEICHNUNG	PART NAME	DESIGNATION
1	1000066671		1,00 ST	HUBARMZYLINDER	LIFTARM RAM	CYLINDRE DE BRAS DE COURSE
2	1000015431		2,00 ST	SCHEIBE	SPACER	RONDELLE
3	1000066680		1,00 ST	KOLBENSTANGE	PISTON ROD	TIGE DE PISTON
4	1000066687		1,00 ST	FÜHRUNGSBUCHSE	GUIDE BUSHING	BAGUE DE GUIDAGE
5	1000064802		1,00 ST	DÄMPFUNGSRING	SHOCK ABSORBER RING	ANNEAU D'AMORTISSEMENT
6	1000064803		1,00 ST	HALTERING	FASTENRING	WASHER
7	1000082760		1,00 ST	SPRENGRING	LOCK RING	ANNEAU EXPLOSIF
8	1000068610		1,00 ST	DÄMPFUNGSBUCHSE	BUSHING SHOCK ABSORBER	BAGUE D'AFFAIBLISSEMENT
9	1000069228		1,00 ST	KOLBEN	PISTON	PISTON
10	1000015384		1,00 ST	GEWINDESTIFT	THREAD PIN	GOUPILLE FILETÉE
11	1000012980		2,00 ST	FÜHRUNGSELEMENT F. SCHUTZBLECH	GUIDE COMB	JOINT
12	1000082784		1,00 ST	KUGLEXPANDER	BALLEXPANDER	EXTENSEUR À BOULES
13	1000019159		1,00 ST	ZYLINDERDICHTSATZ	CYLINDER SEAL KIT	POCHETTE DE JOINTS DU CYLINDRE
14	1000015618		2,00 ST	STAHLBUCHSE	STEEL BUSHING	BAGUE EN ACIER
15	1000015475		2,00 ST	SCHMIERNIPPEL	GREASE NIPPLE	GRAISSEUR À BILLE
16	1000015480		2,00 ST	KAPPE SCHMIERNIPPEL	CAP GREASE NIPPLE	BONNET DU GRAISSEUR À BILLE
17	1000015491		2,00 ST	VERSCHRAUBUNG	SCREW JOINT	UNION
18	1000064705		1,00 ST	SCHUTZBLECH HUBARMZYLINDER	PROTECTION PLATE LIFTBEAMRAM	SUPPORT DU VÉRIN DE FLÈCHE
19	1000019136		2,00 ST	6KT-SCHRAUBE	HEX SCREW	VIS À TÊTE HEXAGONALE
20	1000015437		2,00 ST	SCHNORRSICHERUNG	SNOR SAFETY CATCH	SÛRETÉ
21	1000022642		1,00 ST	SCHUTZSCHIENE	PROTECTING RAIL	RAIL DE PROTECTION
22	1000082625		2,00 ST	SCHEIBE	SPACER	RONDELLE
23	1000082719		1,00 ST	SPANNSTIFT	COTTER PIN	GOUPILLE TENDEUR



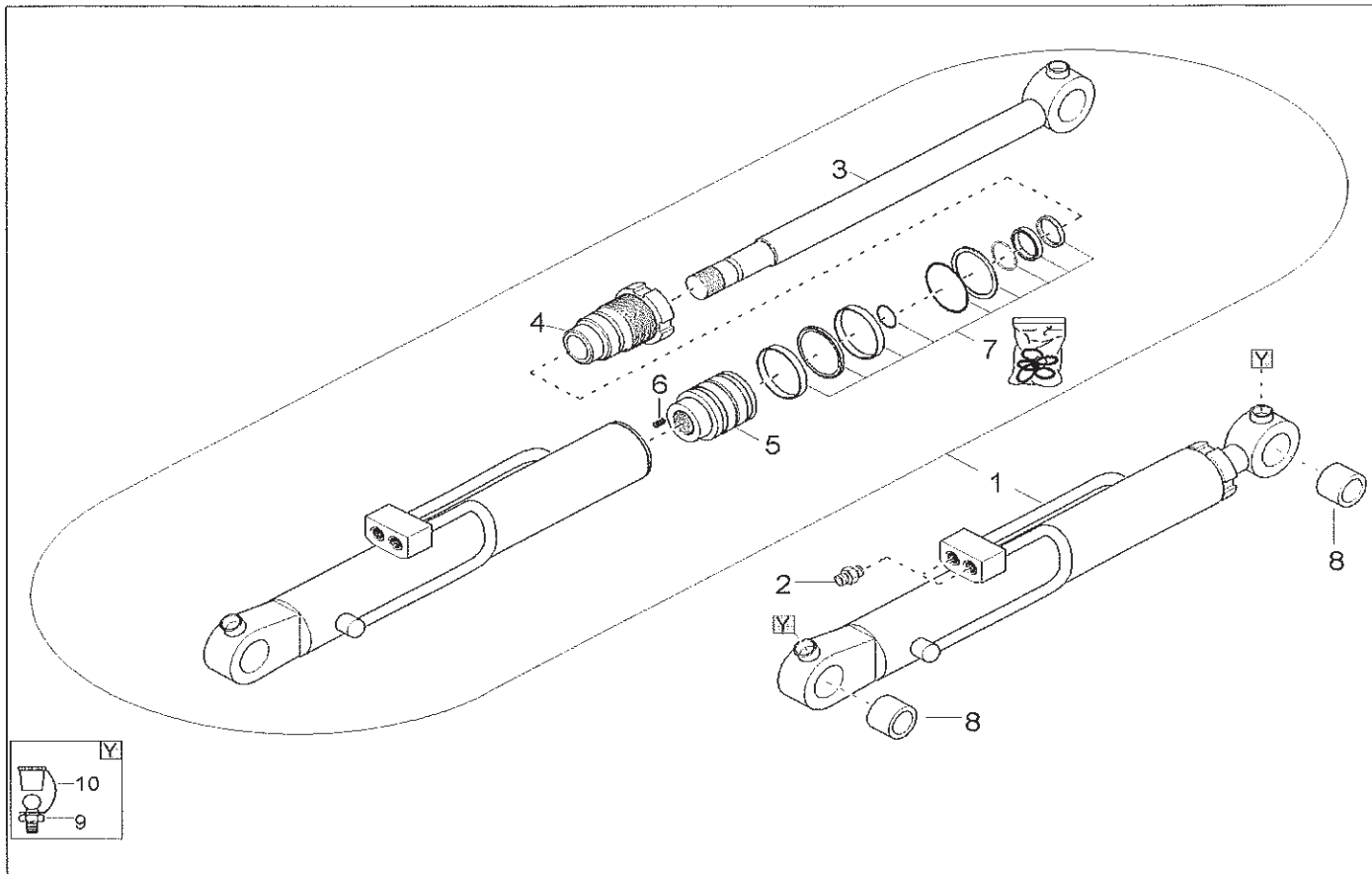
Pos.	Art.-Nr.	Anm.	QTY	BEZEICHNUNG	PART NAME	DESIGNATION
1	1000066702		1,00 ST	HUBARMZYLINDER	LIFTARM RAM	CYLINDRE DE BRAS DE COURSE
2	1000095498		4,00 ST	ZYLINDERSCHRAUBE	CHEESE HEAD SCREW	VIS
3	1000066680		1,00 ST	KOLBENSTANGE	PISTON ROD	TIGE DE PISTON
4	1000066687		1,00 ST	FÜHRUNGSBUCHSE	GUIDE BUSHING	BAGUE DE GUIDAGE
5	1000064802		1,00 ST	DÄMPFUNGSRING	SHOCK ABSORBER RING	ANNEAU D'AMORTISSEMENT
6	1000064803		1,00 ST	HALTERING	FASTENRING	WASHER
7	1000082760		1,00 ST	SPRENGRING	LOCK RING	ANNEAU EXPLOSIF
8	1000069238		1,00 ST	DÄMPFUNGSBUCHSE	BUSHING SHOCK ABSORBER	BAGUE D'AFFAIBLISSEMENT
9	1000069228		1,00 ST	KOLBEN	PISTON	PISTON
10	1000015394		1,00 ST	GEWINDESTIFT	THREAD PIN	GOUPILLE FILETÉE
11	1000012980		2,00 ST	FÜHRUNGSELEMENT F. SCHUTZBLECH	GUIDE COMB	JOINT
12	1000082784		1,00 ST	KUGELXPANDER	BALLEXPANDER	EXTENSEUR À BOULES
13	1000019159		1,00 ST	ZYLINDERDICHTSATZ	CYLINDER SEAL KIT	POCHETTE DE JOINTS DU CYLINDRE
14	1000015618		2,00 ST	STAHLBUCHSE	STEEL BUSHING	BAGUE EN ACIER
15	1000015475		2,00 ST	SCHMIERNIPPEL	GREASE NIPPLE	GRAISSEUR À BILLE
16	1000015480		2,00 ST	KAPPE SCHMIERNIPPEL	CAP GREASE NIPPLE	BONNET DU GRAISSEUR À BILLE
17	1000015491		2,00 ST	VERSCHRAUBUNG	SCREW JOINT	UNION
18	1000086391		1,00 ST	SCHUTZBLECH ÜBERLASTWARNEINRICHTUNG	PROTECTION PLATE OVERL.WARNING	SUPPORT EFFORT CALAGE D'AVERTISSEMENT
19	1000019136		2,00 ST	6KT-SCHRAUBE	HEX SCREW	VIS À TÊTE HEXAGONALE
20	1000015437		6,00 ST	SCHNORRSICHERUNG	SNOR SAFETY CATCH	SÛRETÉ
21	1000022642		1,00 ST	SCHUTZSCHIENE	PROTECTING RAIL	RAIL DE PROTECTION
22	1000082625		1,00 ST	SCHEIBE	SPACER	RONDELLE
23	1000082719		1,00 ST	SPANNSTIFT	COTTER PIN	GOUPILLE TENDEUR
24	1000015431		2,00 ST	SCHEIBE	SPACER	RONDELLE
25	1000020797		1,00 ST	VERSCHRAUBUNG	SCREW JOINT	UNION
26	1000066738		1,00 ST	SCHLAUCHBRUCHVENTIL	HOSE BURST VALVE	SOUPAPE DE RUPTURE DE TUYAU FLEXIBLE
27	1000015504		1,00 ST	WINKEL EINSCHRAUBVERSCHRAUBUNG	ELBOW	COUDE



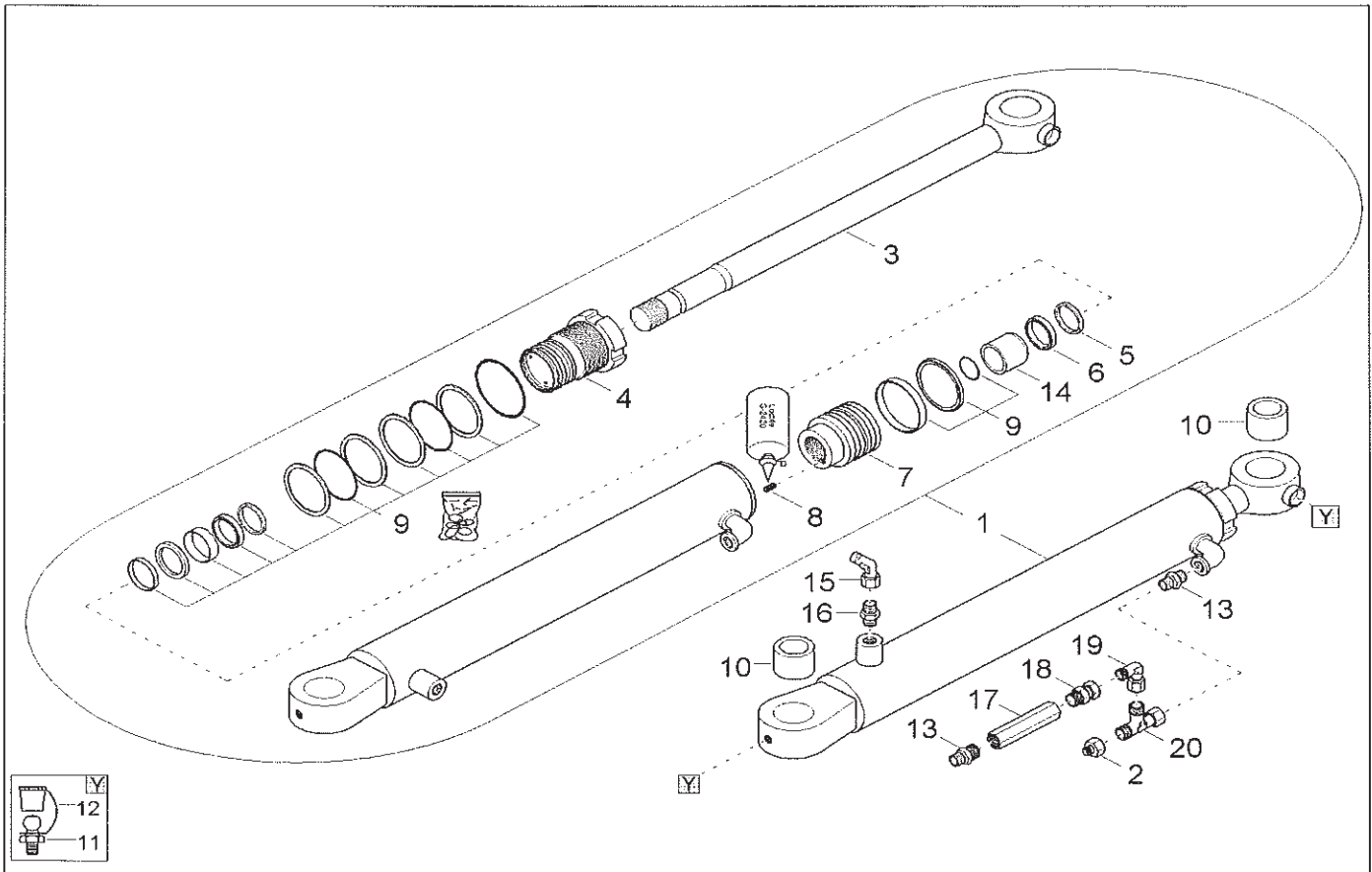
Pos.	Art.-Nr.	Anm.	QTY	BEZEICHNUNG	PART NAME	DESIGNATION
1	1000066676		1,00 ST	LÖFFELSTIELZYLINDER	DIPPER ARM CYLINDER	CYLINDRE DE MANCHE À GODET
2	1000015492		2,00 ST	VERSCHRAUBUNG	SCREW JOINT	UNION
3	1000086370		1,00 ST	KOLBENSTANGE	PISTON ROD	TIGE DE PISTON
4	1000066369		1,00 ST	FÜHRUNGSBUCHSE	GUIDE BUSHING	BAGUE DE GUIDAGE
5	1000064802		1,00 ST	DÄMPFUNGSRING	SHOCK ABSORBER RING	ANNEAU D'AMORTISSEMENT
6	1000064803		1,00 ST	HALTERING	FASTENRING	WASHER
7	1000082760		1,00 ST	SPRENGRING	LOCK RING	ANNEAU EXPLOSIF
8	1000064804		1,00 ST	DÄMPFUNGSBUCHSE	BUSHING SHOCK ABSORBER	BAGUE D'AFFAIBLISSEMENT
9	1000065866		1,00 ST	KOLBEN	PISTON	PISTON
10	1000015384		1,00 ST	GEWINDESTIFT	THREAD PIN	GOUPILLE FILETÉE
11	1000082819		1,00 ST	KUGELXPANDER	BALLEXPANDER	EXTENSEUR À BOULES
12	1000066499		1,00 ST	ZYLINDERDICHTSATZ	CYLINDER SEAL KIT	POCHETTE DE JOINTS DU CYLINDRE
13	1000015818		2,00 ST	STAHLBUCHSE	STEEL BUSHING	BAGUE EN ACIER
14	1000015475		2,00 ST	SCHMIERNIPPEL	GREASE NIPPLE	GRAISSEUR À BILLE
15	1000015480		2,00 ST	KAPPE SCHMIERNIPPEL	CAP GREASE NIPPLE	BONNET DU GRAISSEUR À BILLE



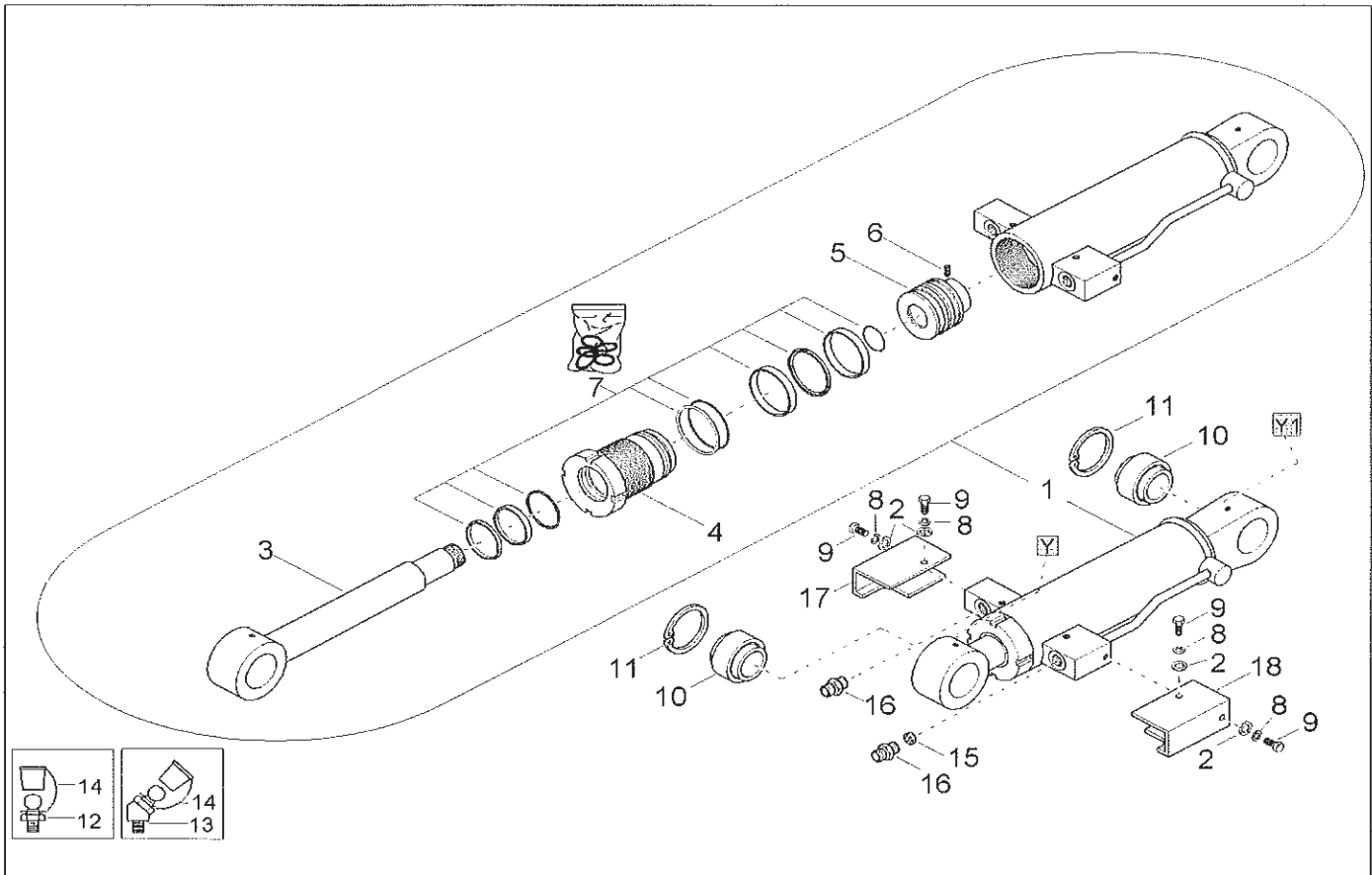
Pos.	Art.-Nr.	Anm.	QTY	BEZEICHNUNG	PART NAME	DESIGNATION
1	1000066693		1,00 ST	LÖFFELSTIELZYLINDER	DIPPER ARM CYLINDER	CYLINDRE DE MANCHE À GODET
2	1000066739		1,00 ST	SCHLAUCHBRUCHVENTIL	HOSE BURST VALVE	SOUPAPE DE RUPTURE DE TUYAU FLEXIBLE
3	1000066370		1,00 ST	KOLBENSTANGE	PISTON ROD	TIGE DE PISTON
4	1000066389		1,00 ST	FÜHRUNGSBUCHSE	GUIDE BUSHING	BAGUE DE GUIDAGE
5	1000064802		1,00 ST	DÄMPFUNGSRING	SHOCK ABSORBER RING	ANNEAU D'AMORTISSEMENT
6	1000064803		1,00 ST	HALTERING	FASTENRING	WASHER
7	1000082760		1,00 ST	SPRENGRING	LOCK RING	ANNEAU EXPLOSIF
8	1000064804		1,00 ST	DÄMPFUNGSBUCHSE	BUSHING SHOCK ABSORBER	BAGUE D'AFFAIBLISSEMENT
9	1000065866		1,00 ST	KOLBEN	PISTON	PISTON
10	1000015384		1,00 ST	GEWINDESTIFT	THREAD PIN	GOUPILLE FILETÉE
11	1000082819		1,00 ST	KUGLEXPANDER	BALLEXPANDER	EXTENSEUR À BOULES
12	1000066526		1,00 ST	ZYLINDERDICHTSATZ	CYLINDER SEAL KIT	POCHETTE DE JOINTS DU CYLINDRE
13	1000015818		2,00 ST	STAHLBUCHSE	STEEL BUSHING	BAGUE EN ACIER
14	1000015475		2,00 ST	SCHMIERNIPPEL	GREASE NIPPLE	GRAISSEUR À BILLE
15	1000015480		2,00 ST	KAPPE SCHMIERNIPPEL	CAP GREASE NIPPLE	BONNET DU GRAISSEUR À BILLE
16	1000015492		4,00 ST	VERSCHRAUBUNG	SCREW JOINT	UNION
17	1000015520		1,00 ST	VERSCHRAUBUNG	SCREW JOINT	UNION
18	1000015504		1,00 ST	WINKEL EINSCHRAUBVERSCHRAUBUNG	ELBOW	COUDE



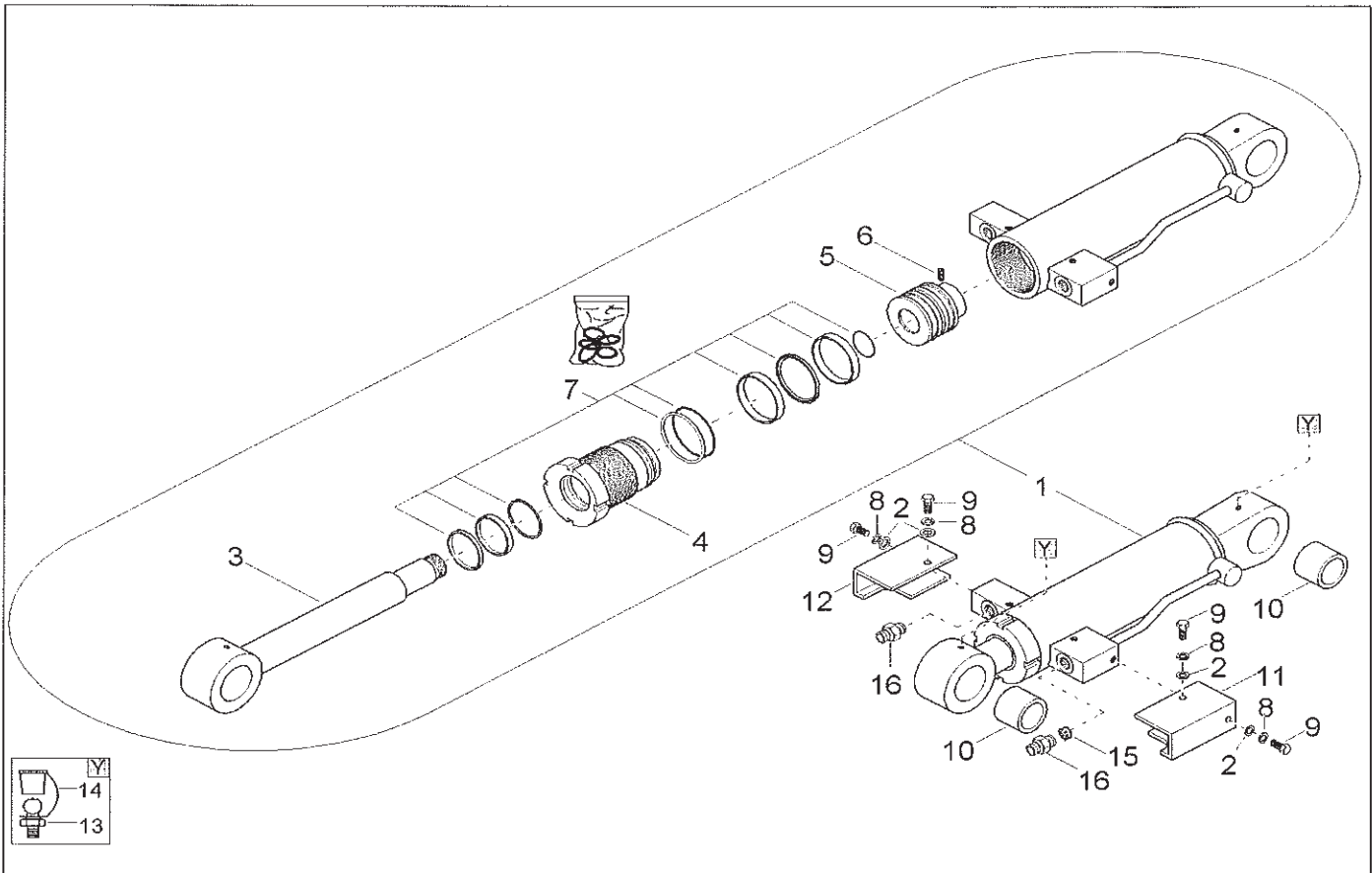
Pos.	Art.-Nr.	Ann.	QTY	BEZEICHNUNG	PART NAME	DESIGNATION
1	1000066674		1,00 ST	LÖFFELZYLINDER	BUCKET CYLINDER	CYLINDRE À GODET
2	1000015491		2,00 ST	VERSCHRAUBUNG	SCREW JOINT	UNION
3	1000066373		1,00 ST	KOLBENSTANGE	PISTON ROD	TIGE DE PISTON
4	1000066372		1,00 ST	FÜHRUNGSBUCHSE	GUIDE BUSHING	BAGUE DE GUIDAGE
5	1000065866		1,00 ST	KOLBEN	PISTON	PISTON
6	1000015384		1,00 ST	GEWINDESTIFT	THREAD PIN	GOUPILLE FILETÉE
7	1000066527		1,00 ST	ZYLINDERDICHTSATZ	CYLINDER SEAL KIT	POCHETTE DE JOINTS DU CYLINDRE
8	1000015618		1,00 ST	STAHLBUCHSE	STEEL BUSHING	BAGUE EN ACIER
9	1000015475		2,00 ST	SCHMIERNIPPEL	GREASE NIPPLE	GRAISSEUR À BILLE
10	1000015480		2,00 ST	KAPPE SCHMIERNIPPEL	CAP GREASE NIPPLE	BONNET DU GRAISSEUR À BILLE



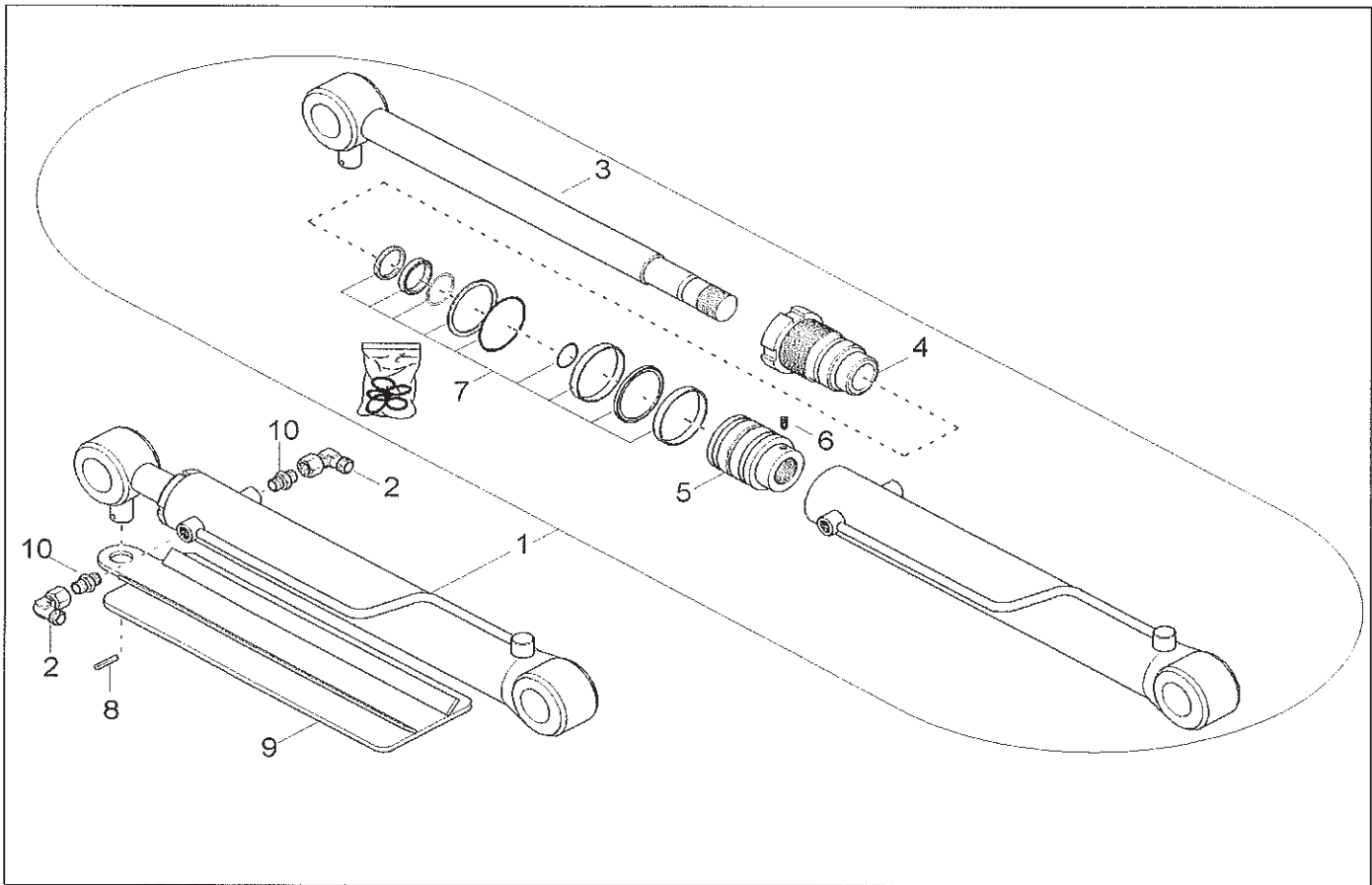
Pos	Art.-Nr.	Anm.	QTY	BEZEICHNUNG	PART NAME	DESIGNATION
1	1000066673		1,00 ST	SCHWENKZYLINDER	BOOM OFFSET CYLINDER	CYLINDRE PIVOTANT
2	1000015531		1,00 ST	VERSCHRAUBUNG	SCREW JOINT	UNION
3	1000066682		1,00 ST	KOLBENSTANGE	PISTON ROD	TIGE DE PISTON
4	1000068604		1,00 ST	FÜHRUNGSBUCHSE	GUIDE BUSHING	BAGUE DE GUIDAGE
5	1000068605		1,00 ST	HALTERING	FASTENRING	WASHER
6	1000068606		1,00 ST	DÄMPFUNGSRING	SHOCK ABSORBER RING	ANNEAU D'AMORTISSEMENT
7	1000066684		1,00 ST	KOLBEN	PISTON	PISTON
8	1000015384		1,00 ST	GEWINDESTIFT	THREAD PIN	GOUPILLE FILETÉE
9	1000066758		1,00 ST	ZYLINDERDICHTSATZ	CYLINDER SEAL KIT	POCHETTE DE JOINTS DU CYLINDRE
10	1000015615		2,00 ST	STAHLBUCHSE	STEEL BUSHING	BAGUE EN ACIER
11	1000015475		1,00 ST	SCHMIERNIPPEL	GREASE NIPPLE	GRAISSEUR À BILLE
12	1000015480		1,00 ST	KAPPE SCHMIERNIPPEL	CAP GREASE NIPPLE	BONNET DU GRAISSEUR À BILLE
13	1000015492		2,00 ST	VERSCHRAUBUNG	SCREW JOINT	UNION
14	1000068608		1,00 ST	DÄMPFUNGSBUCHSE	BUSHING SHOCK ABSORBER	BAGUE D'AFFAIBLISSEMENT
15	1000000542		1,00 ST	VERSCHRAUBUNG	SCREW JOINT	UNION
16	1000015489		1,00 ST	VERSCHRAUBUNG	SCREW JOINT	UNION
17	1000104541		1,00 ST	RÜCKSCHLAGVENTIL	NON RETURN VALVE	SOUPAPE DE RETENUE
18	1000015520		1,00 ST	VERSCHRAUBUNG	SCREW JOINT	UNION
19	1000000573		1,00 ST	VERSCHRAUBUNG	SCREW JOINT	UNION
20	1000015516		1,00 ST	EINSTELLB. L-ANSCHLUßSTUTZEN	ELBOW	COUDE



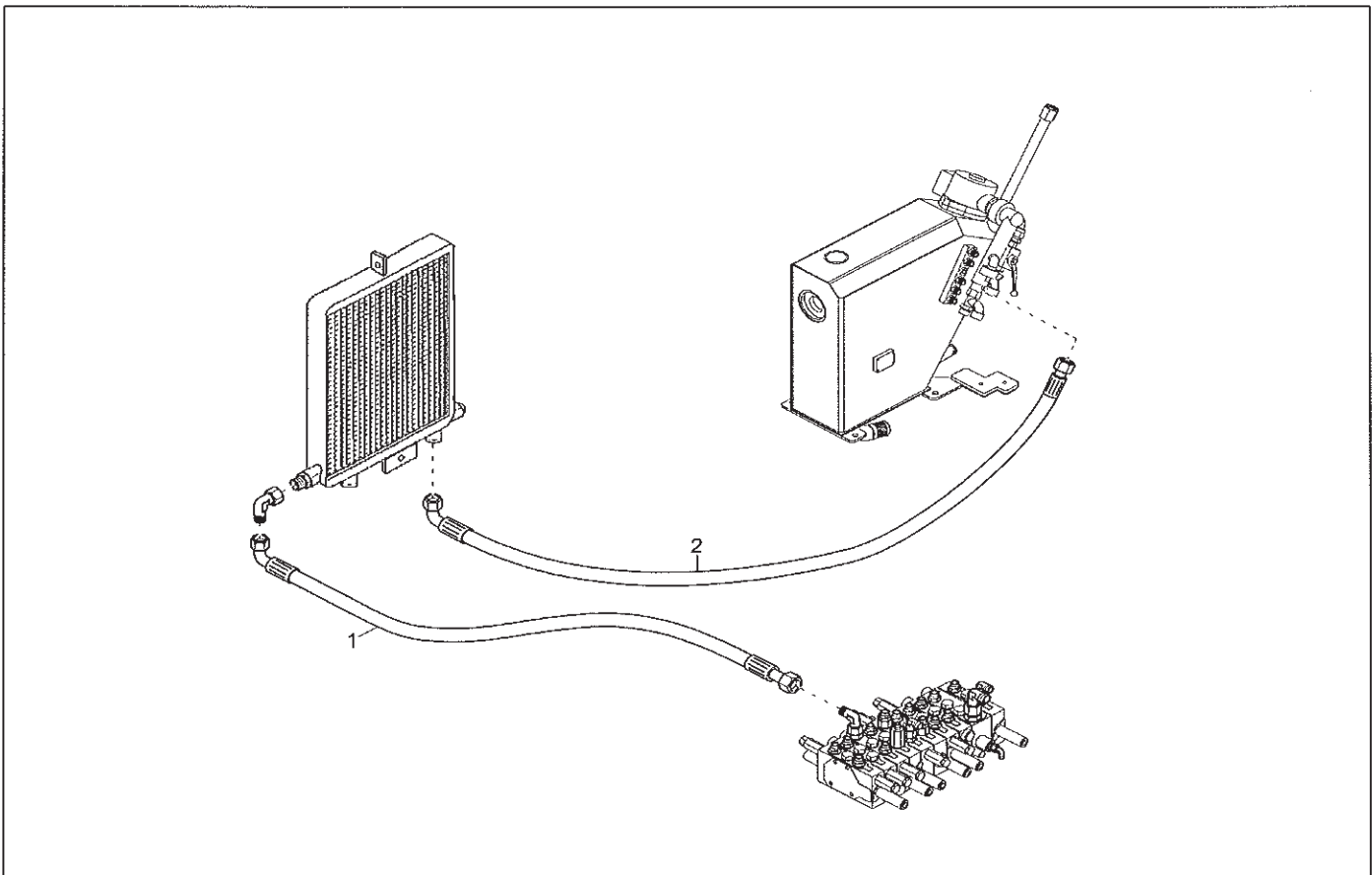
Pos.	Art.-Nr.	Anm.	QTY	BEZEICHNUNG	PART NAME	DESIGNATION	
1	1000066364		1,00	ST	SCHILDZYLINDER	BLADE CYLINDER	CYLINDRE AU BOUCLIER
2	1000015431		4,00	ST	SCHEIBE	SPACER	RONDELLE
3	1000068575		1,00	ST	KOLBENSTANGE	PISTON ROD	TIGE DE PISTON
4	1000021880		1,00	ST	FÜHRUNGSBUCHSE	GUIDE BUSHING	BAGUE DE GUIDAGE
5	1000065849		1,00	ST	KOLBEN	PISTON	PISTON
6	1000015384		1,00	ST	GEWINDESTIFT	THREAD PIN	GOUPILLE FILETÉE
7	1000004494		1,00	ST	ZYLINDERDICHTSATZ	CYLINDER SEAL KIT	POCHETTE DE JOINTS DU CYLINDRE
8	1000015437		4,00	ST	SCHNORRSICHERUNG	SNOR SAFETY CATCH	SÛRETÉ
9	1000085389		4,00	ST	ØKT-SCHRAUBE	HEX SCREW	VIS À TÊTE HEXAGONALE
10	1000015637		2,00	ST	GELENKLAGER	PIVOTING BEARING	PALIER ARTICULÉ
11	1000082762		2,00	ST	SPRENGRING	LOCK RING	ANNEAU EXPLOSIF
12	1000015475		1,00	ST	SCHMIERNIPPEL	GREASE NIPPLE	GRAISSEUR À BILLE
13	1000082781		1,00	ST	SCHMIERNIPPEL	GREASE NIPPLE	GRAISSEUR À BILLE
14	1000020783		2,00	ST	KAPPE SCHMIERNIPPEL	CAP GREASE NIPPLE	BONNET DU GRAISSEUR À BILLE
15	1000066461		1,00	ST	SCHLAUCHBRUCHVENTIL	HOSE BURST VALVE	SOUPAPE DE RUPTURE DE TUYAU FLEXIBLE
16	1000015489		2,00	ST	VERSCHRAUBUNG	SCREW JOINT	UNION
17	1000064709		1,00	ST	SCHUTZBLECH	PROTECTION PLATE	SUPPORT
18	1000064710		1,00	ST	SCHUTZBLECH	PROTECTION PLATE	SUPPORT



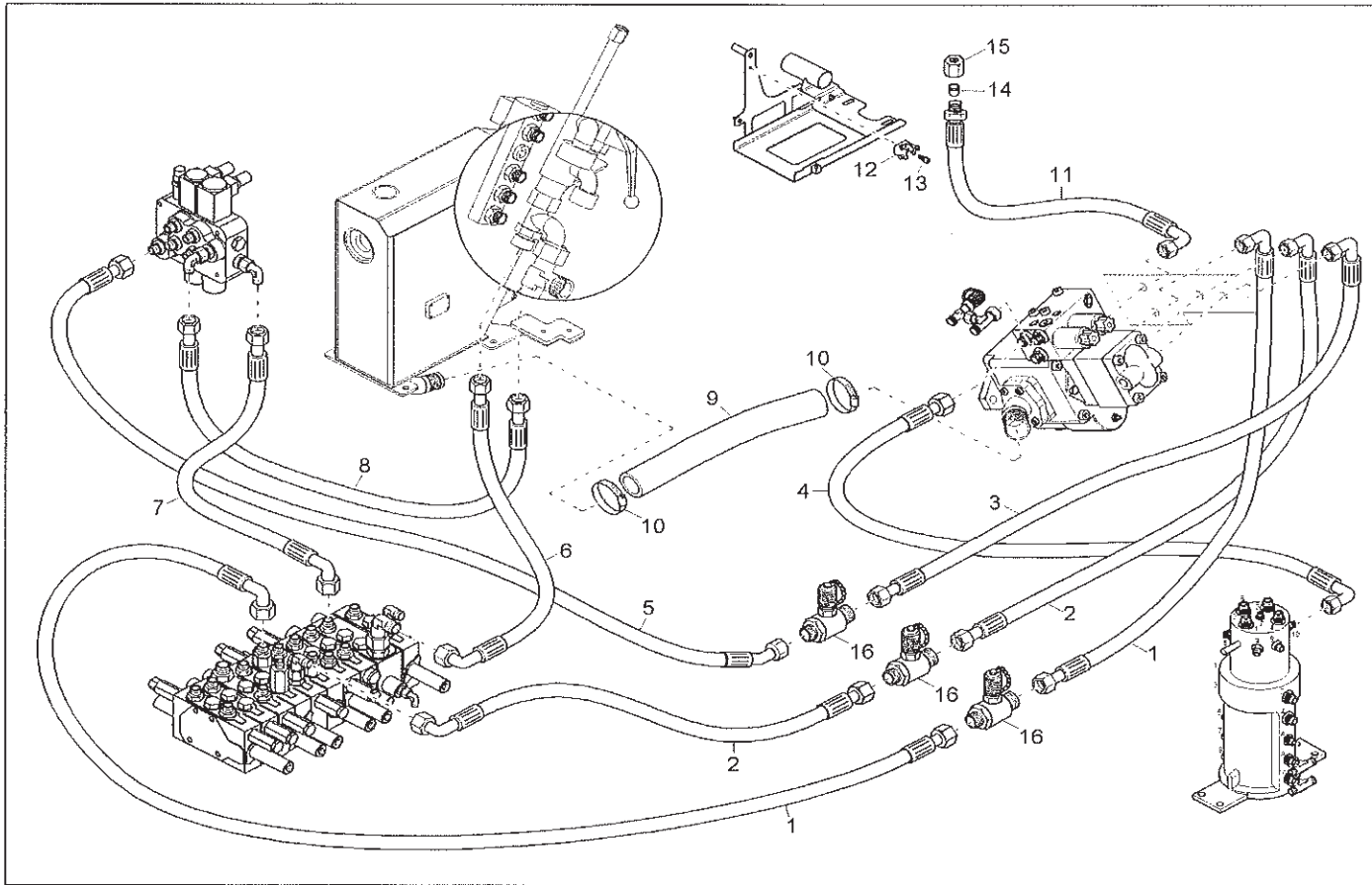
Pos	Art.-Nr.	Anm.	QTY	BEZEICHNUNG	PART-NAME	DESIGNATION
1	1000066678		1,00 ST	SCHILDZYLINDER	BLADE CYLINDER	CYLINDRE AU BOULIER
2	1000015431		4,00 ST	SCHEIBE	SPACER	RONDELLE
3	1000066699		1,00 ST	KOLBENSTANGE	PISTON ROD	TIGE DE PISTON
4	1000066696		1,00 ST	FÜHRUNGSBUCHSE	GUIDE BUSHING	BAGUE DE GUIDAGE
5	1000066697		1,00 ST	KOLBEN	PISTON	PISTON
6	1000015384		1,00 ST	GEWINDESTIFT	THREAD PIN	GOUPILLE FILETÉE
7	1000066757		1,00 ST	ZYLINDERDICHTSATZ	CYLINDER SEAL KIT	POCHETTE DE JOINTS DU CYLINDRE
8	1000015437		4,00 ST	SCHNORRSICHERUNG	SNOR SAFETY CATCH	SÛRETÉ
9	1000085389		4,00 ST	6KT-SCHRAUBE	HEX SCREW	VIS À TÊTE HEXAGONALE
10	1000015614		2,00 ST	STAHLBUCHSE	STEEL BUSHING	BAGUE EN ACIER
11	1000064710		1,00 ST	SCHUTZBLECH	PROTECTION PLATE	SUPPORT
12	1000064709		1,00 ST	SCHUTZBLECH	PROTECTION PLATE	SUPPORT
13	1000015475		2,00 ST	SCHMIERNIPPEL	GREASE NIPPLE	GRAISSEUR À BILLE
14	1000020783		2,00 ST	KAPPE SCHMIERNIPPEL	CAP GREASE NIPPLE	BONNET DU GRAISSEUR À BILLE
15	1000066461		1,00 ST	SCHLAUCHBRUCHVENTIL	HOSE BURST VALVE	SOUPEPE DE RUPTURE DE TUYAU FLEXIBLE
16	1000015489		2,00 ST	VERSCHRAUBUNG	SCREW JOINT	UNION



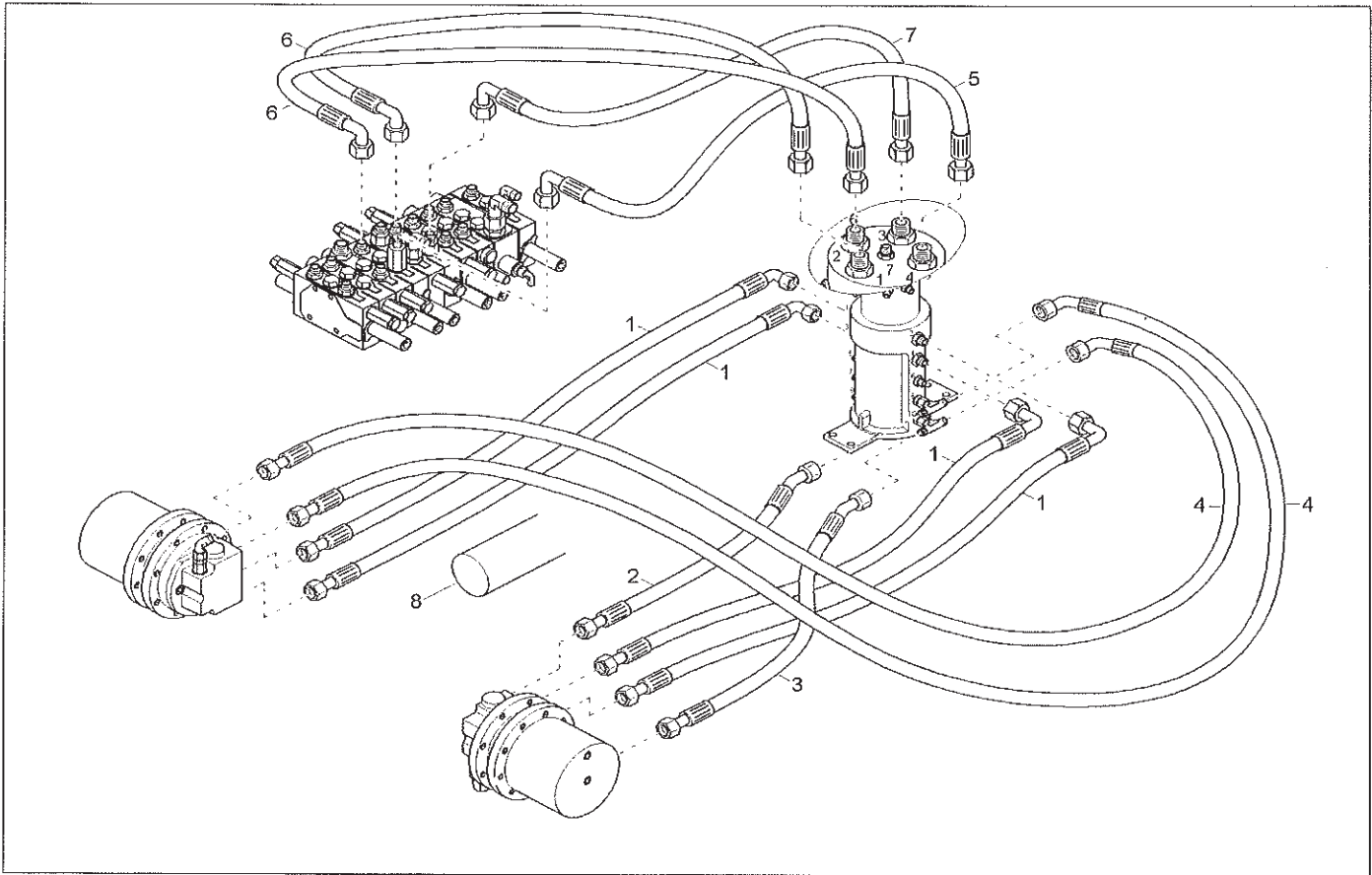
Pos.	Art.-Nr.	Anm.	QTY	BEZEICHNUNG	PART NAME	DESIGNATION
1	1000066594		1,00	TELESKOP-ZYLINDER	TELESCOPE CYLINDER	CYLINDRE TÉLESCOPIQUE
2	1000000542		2,00	VERSCHRAUBUNG	SCREW JOINT	UNION
3	1000066586		1,00	KOLBENSTANGE	PISTON ROD	TIGE DE PISTON
4	1000066584		1,00	FÜHRUNGSBUCHSE	GUIDE BUSHING	BAGUE DE GUIDAGE
5	1000066595		1,00	KOLBEN	PISTON	PISTON
6	1000082293		1,00	GEWINDESTIFT	THREAD PIN	GOUPILLE FILETÉE
7	1000088651		1,00	ZYLINDERDICHTSATZ	CYLINDER SEAL KIT	POCHETTE DE JOINTS DU CYLINDRE
8	1000082719		1,00	SPANNSTIFT	COTTER PIN	GOUPILLE TENDEUR
9	1000066552		1,00	SCHUTZBLECH	PROTECTING PLATE	SUPPORT
10	1000015489		2,00	VERSCHRAUBUNG	SCREW JOINT	UNION



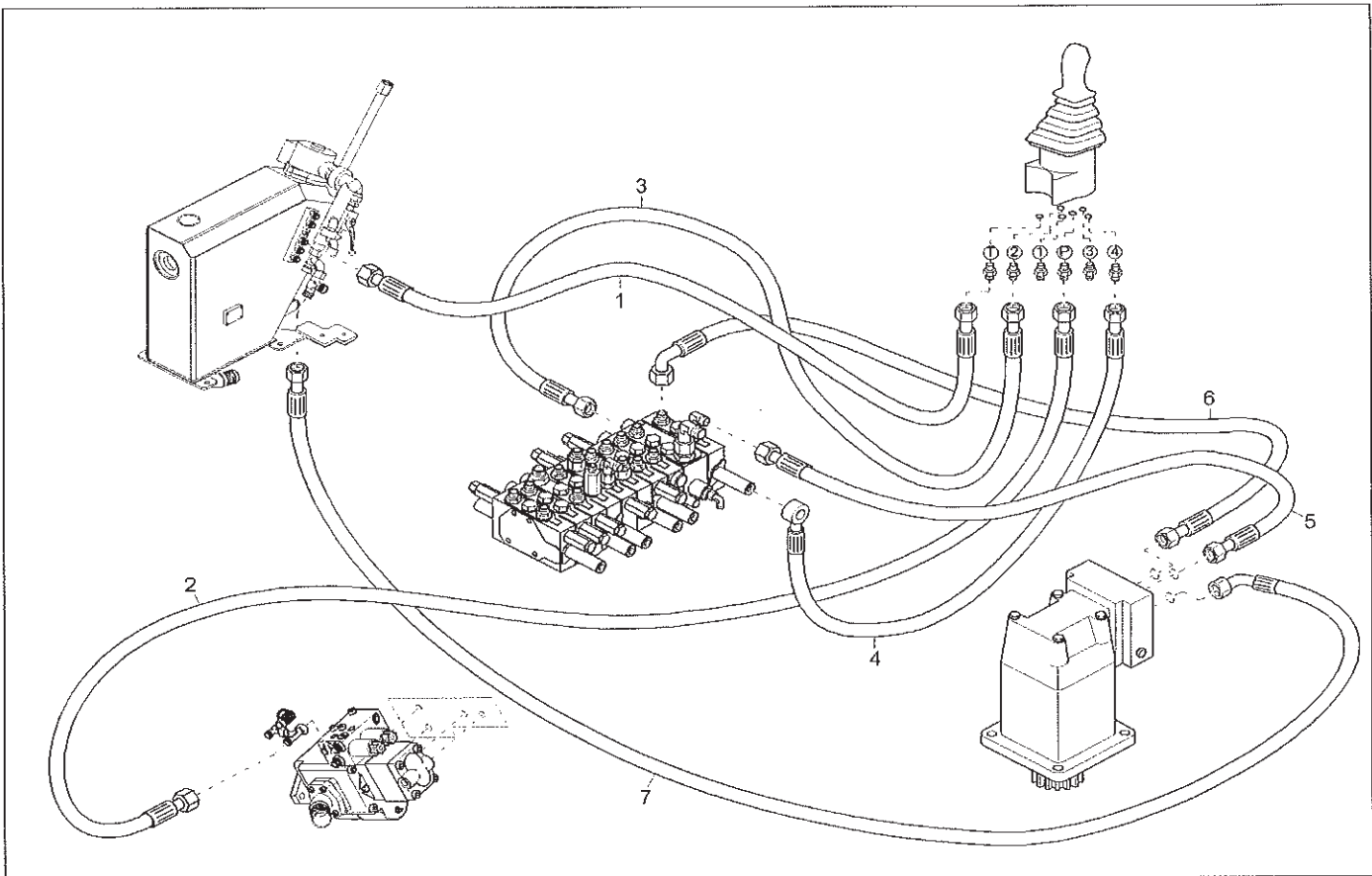
Pos	Art.-Nr.	Anm.	QTY	BEZEICHNUNG	PART NAME	DESIGNATION
1	1000077463		1,00 st	HYDRAULIKSCHLAUCH	HP HOSE	TUYAU FLEXIBLE HYDRAULIQUE
2	1000108248		1,00 st	HYDRAULIKSCHLAUCH	HP HOSE	TUYAU FLEXIBLE HYDRAULIQUE



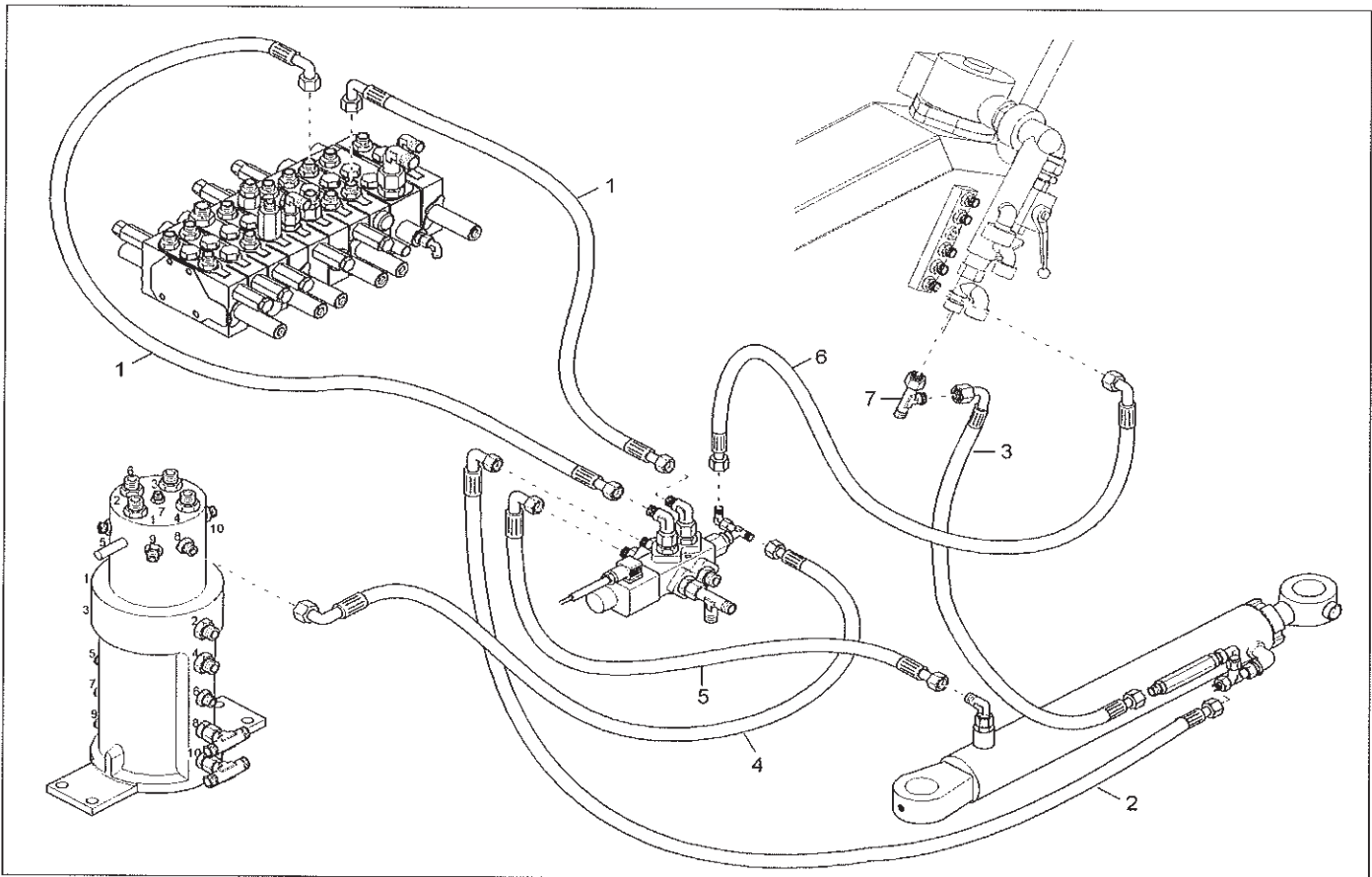
Pos.	Art.-Nr.	Ann.	QTY	BEZEICHNUNG	PART NAME	DESIGNATION
1	1000077192		2,00 ST	HYDRAULIKSCHLAUCH	HP HOSE	TUYAU FLEXIBLE HYDRAULIQUE
2	1000077430		2,00 ST	HYDRAULIKSCHLAUCH	HP HOSE	TUYAU FLEXIBLE HYDRAULIQUE
3	1000077431		1,00 ST	HYDRAULIKSCHLAUCH	HP HOSE	TUYAU FLEXIBLE HYDRAULIQUE
4	1000021508		1,00 ST	HYDRAULIKSCHLAUCH	HP HOSE	TUYAU FLEXIBLE HYDRAULIQUE
5	1000077436		1,00 ST	HYDRAULIKSCHLAUCH	HP HOSE	TUYAU FLEXIBLE HYDRAULIQUE
6	1000077661		1,00 ST	HYDRAULIKSCHLAUCH	HP HOSE	TUYAU FLEXIBLE HYDRAULIQUE
7	1000019295		1,00 ST	HYDRAULIKSCHLAUCH	HP HOSE	TUYAU FLEXIBLE HYDRAULIQUE
8	1000077129		1,00 ST	HYDRAULIKSCHLAUCH	HP HOSE	TUYAU FLEXIBLE HYDRAULIQUE
9	1000065876		1,00 ST	SAUGSCHLAUCH	SUCTION HOSE	TUYAU FLEXIBLE D'ASPIRATION
10	1000018527		2,00 ST	SCHLAUCHSCHELLE	HOSE CLAMP	COLLIER DE TUYAU FLEXIBLE
11	1000076648		1,00 ST	HYDRAULIKSCHLAUCH	HP HOSE	TUYAU FLEXIBLE HYDRAULIQUE
12	1000012315		1,00 ST	KABELKLEMME	CLAMP CLAMP	ATTACHE DE CÂBLE
13	1000085560		1,00 ST	LINSENSCHRAUBE	OVALHEAD SCREW	VIS NOYÉE À TÊTE BOMBÉ
14	1000015479		1,00 ST	VERSCHLUSSSTOPFEN	LOCK PLUG	BOUCHON DE FERMETURE
15	1000015481		1,00 ST	ÜBERWURFMUTTER	UNION NUT	ÉCROU À CHAPEAU
16	1000083181		3,00 ST	VERSCHRAUBUNG	SCREW JOINT	UNION



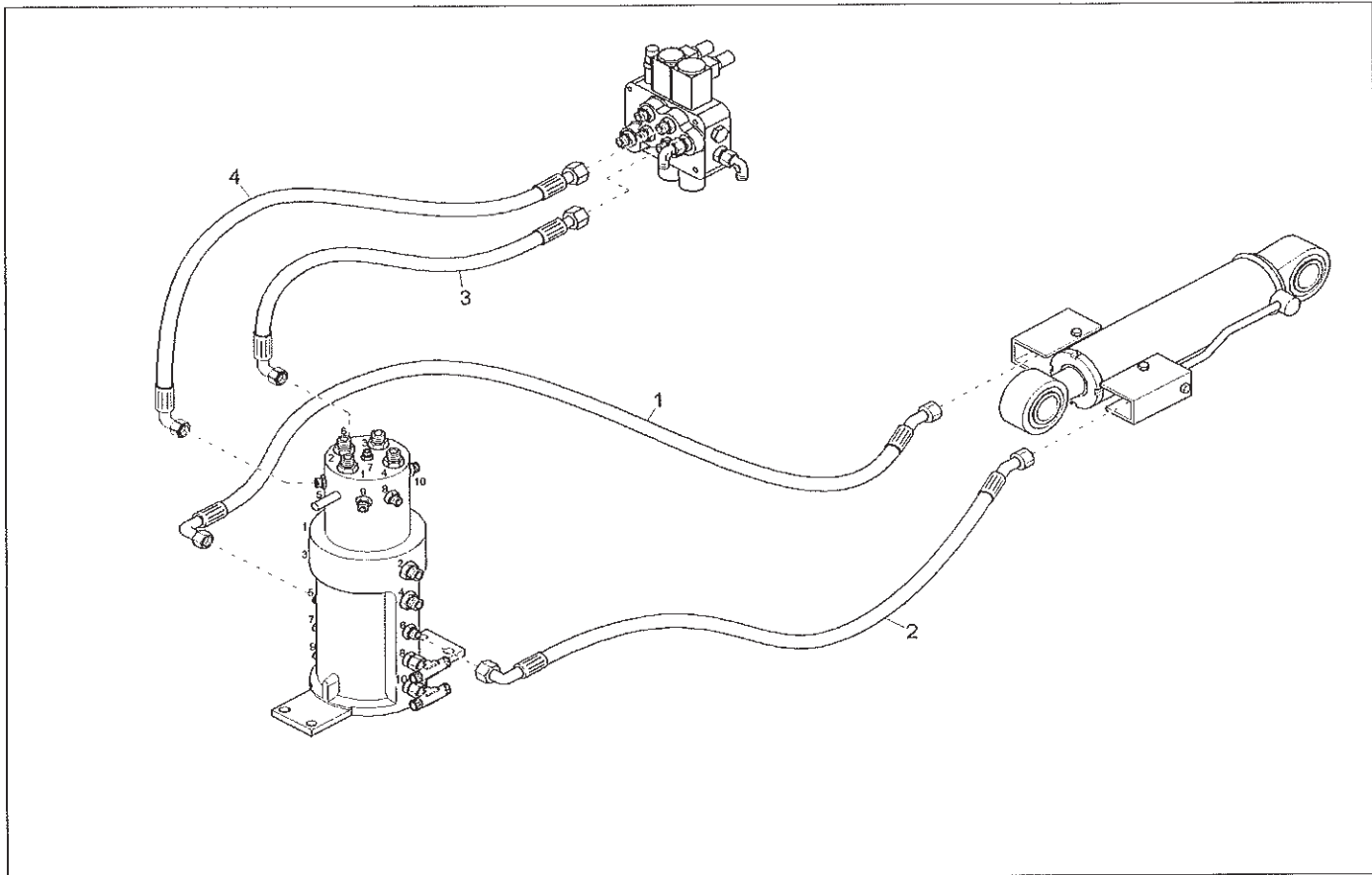
Pos.	Art.-Nr.	Anm.	QTY	BEZEICHNUNG	PART NAME	DESIGNATION
1	1000013155		4,00 ST	HYDRAULIKSCHLAUCH	HP HOSE	TUYAU FLEXIBLE HYDRAULIQUE
2	1000076597		1,00 ST	HYDRAULIKSCHLAUCH	HP HOSE	TUYAU FLEXIBLE HYDRAULIQUE
3	1000013142		1,00 ST	HYDRAULIKSCHLAUCH	HP HOSE	TUYAU FLEXIBLE HYDRAULIQUE
4	1000076363		2,00 ST	HYDRAULIKSCHLAUCH	HP HOSE	TUYAU FLEXIBLE HYDRAULIQUE
5	1000077123		1,00 ST	HYDRAULIKSCHLAUCH	HP HOSE	TUYAU FLEXIBLE HYDRAULIQUE
6	1000077126		2,00 ST	HYDRAULIKSCHLAUCH	HP HOSE	TUYAU FLEXIBLE HYDRAULIQUE
7	1000077127		1,00 ST	HYDRAULIKSCHLAUCH	HP HOSE	TUYAU FLEXIBLE HYDRAULIQUE
8	1000082058		2,00 ST	SCHUTZSCHLAUCH	PROTECTING HOSE	TUYAU FLEXIBLE DE PROTECTION



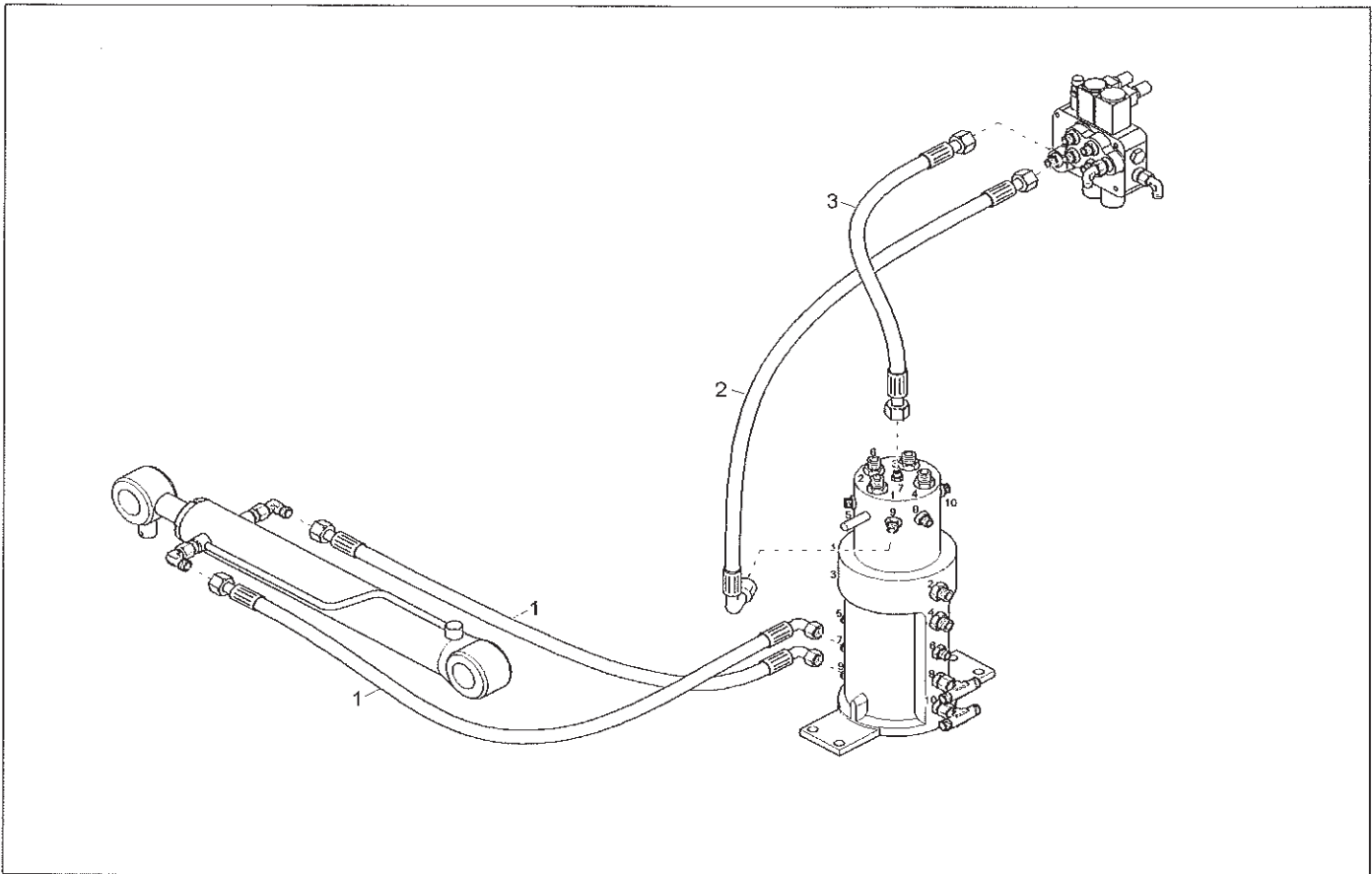
Pos	Art.-Nr.	Anm.	QTY	BEZEICHNUNG	PART NAME	DESIGNATION
1	1000021508		1,00 st	HYDRAULIKSCHLAUCH	HP HOSE	TUYAU FLEXIBLE HYDRAULIQUE
2	1000076311		1,00 st	HYDRAULIKSCHLAUCH	HP HOSE	TUYAU FLEXIBLE HYDRAULIQUE
3	1000076623		1,00 st	HYDRAULIKSCHLAUCH	HP HOSE	TUYAU FLEXIBLE HYDRAULIQUE
4	1000106408		1,00 st	HYDRAULIKSCHLAUCH	HP HOSE	TUYAU FLEXIBLE HYDRAULIQUE
5	1000077134		1,00 st	HYDRAULIKSCHLAUCH	HP HOSE	TUYAU FLEXIBLE HYDRAULIQUE
6	1000076769		1,00 st	HYDRAULIKSCHLAUCH	HP HOSE	TUYAU FLEXIBLE HYDRAULIQUE
7	1000077131		1,00 st	HYDRAULIKSCHLAUCH	HP HOSE	TUYAU FLEXIBLE HYDRAULIQUE



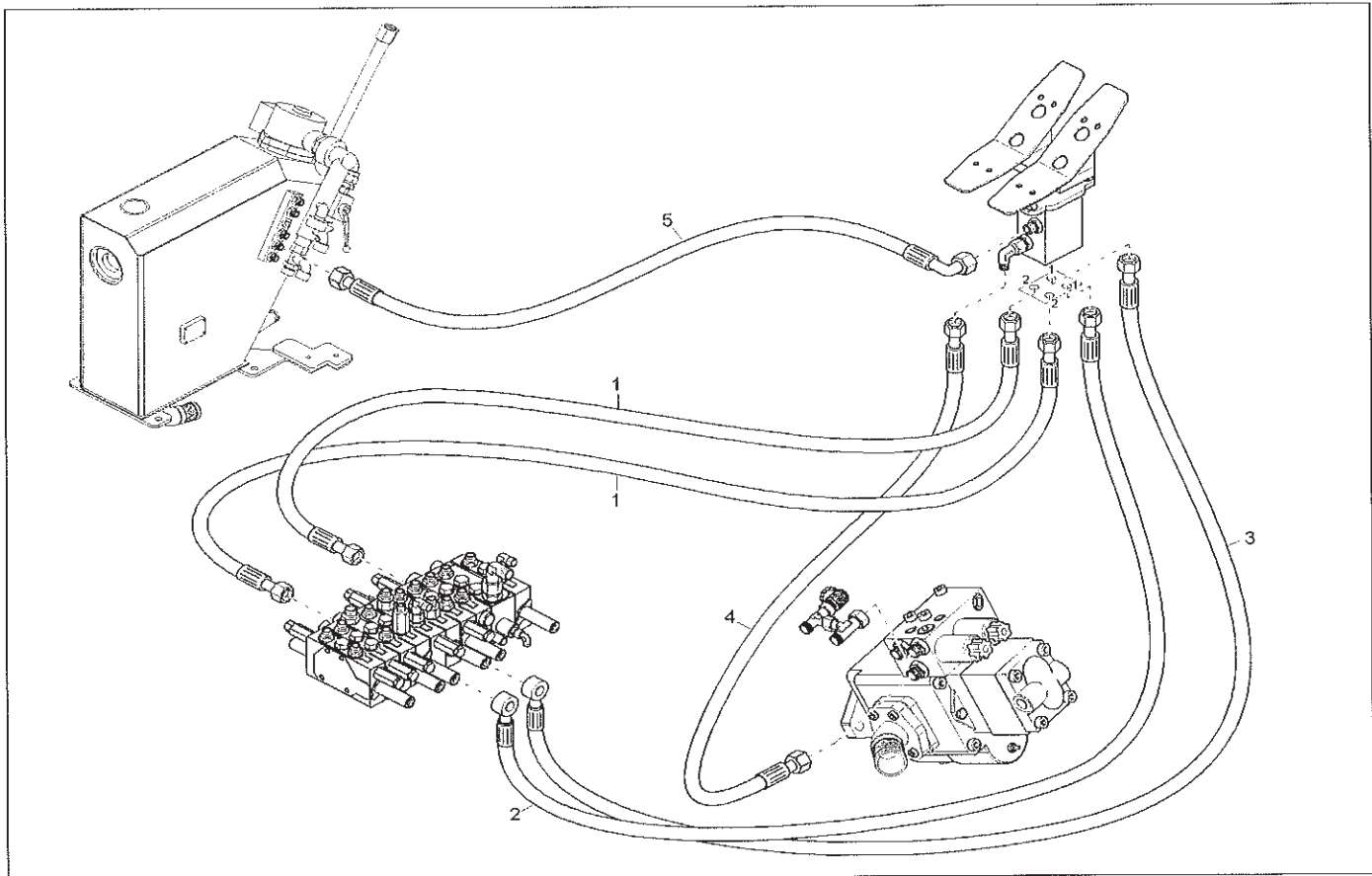
Pos	Art.-Nr.	Anm.	QTY	BEZEICHNUNG	PART NAME	DESIGNATION
1	1000077118		2,00 ST	HYDRAULIKSCHLAUCH	HP HOSE	TUYAU FLEXIBLE HYDRAULIQUE
2	1000104877		1,00 ST	HYDRAULIKSCHLAUCH	HP HOSE	TUYAU FLEXIBLE HYDRAULIQUE
3	1000078924		1,00 ST	HYDRAULIKSCHLAUCH	HP HOSE	TUYAU FLEXIBLE HYDRAULIQUE
4	1000112776		1,00 ST	HYDRAULIKSCHLAUCH	HP HOSE	TUYAU FLEXIBLE HYDRAULIQUE
5	1000076640		1,00 SF	HYDRAULIKSCHLAUCH	HP HOSE	TUYAU FLEXIBLE HYDRAULIQUE
6	1000112774		1,00 ST	HYDRAULIKSCHLAUCH	HP HOSE	TUYAU FLEXIBLE HYDRAULIQUE
7	1000015516		1,00 ST	EINSTELLB. L-ANSCHLUßSTUTZEN	ELBOW	COUDE



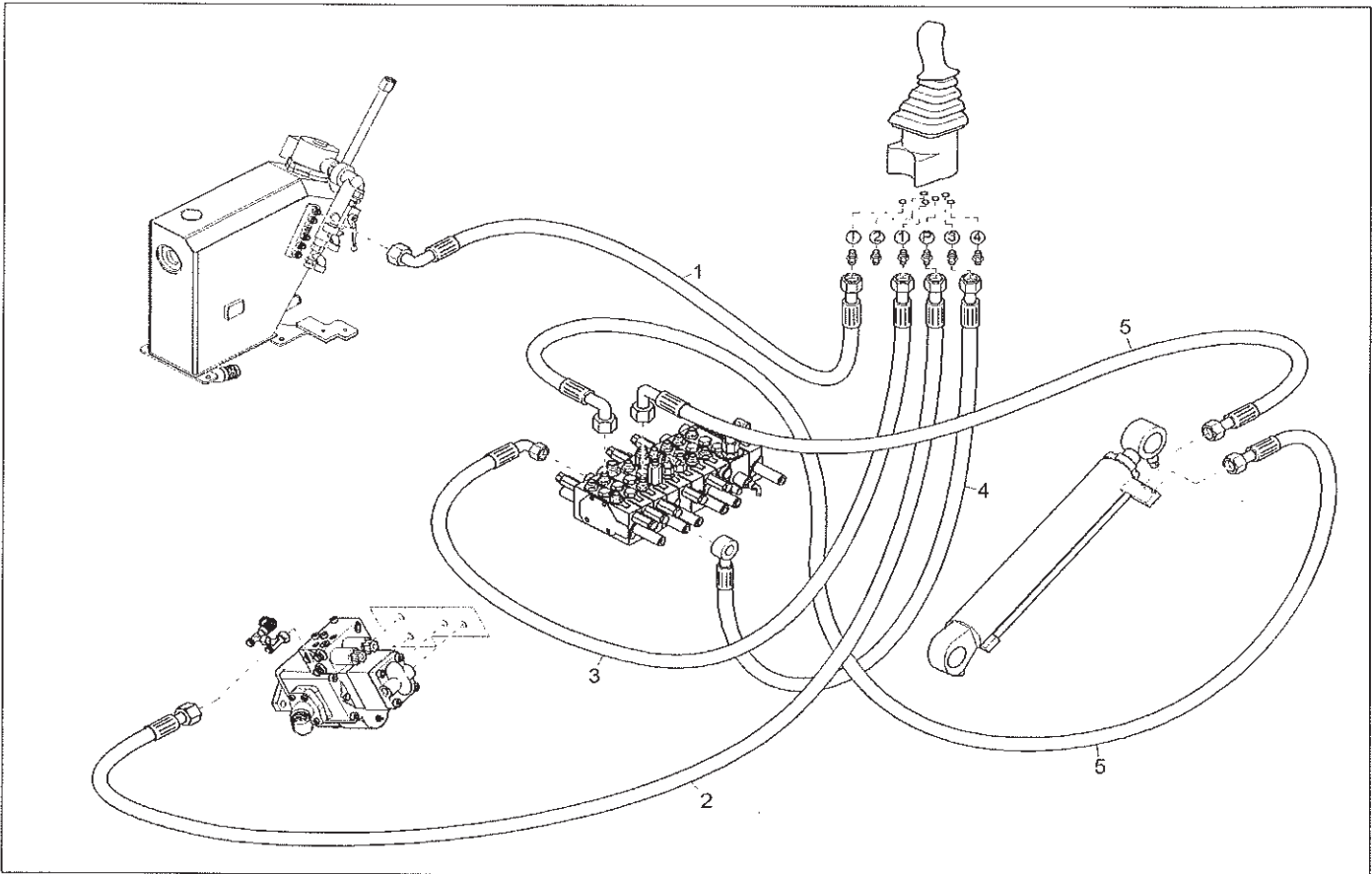
Pos	Art.-Nr.	Anm.	QTY	BEZEICHNUNG	PART NAME	DESIGNATION
1	1000016717		1,00 st	HYDRAULIKSCHLAUCH	HP HOSE	TUYAU FLEXIBLE HYDRAULIQUE
2	1000076520		1,00 st	HYDRAULIKSCHLAUCH	HP HOSE	TUYAU FLEXIBLE HYDRAULIQUE
3	1000013130		1,00 st	HYDRAULIKSCHLAUCH	HP HOSE	TUYAU FLEXIBLE HYDRAULIQUE
4	1000076631		1,00 st	HYDRAULIKSCHLAUCH	HP HOSE	TUYAU FLEXIBLE HYDRAULIQUE



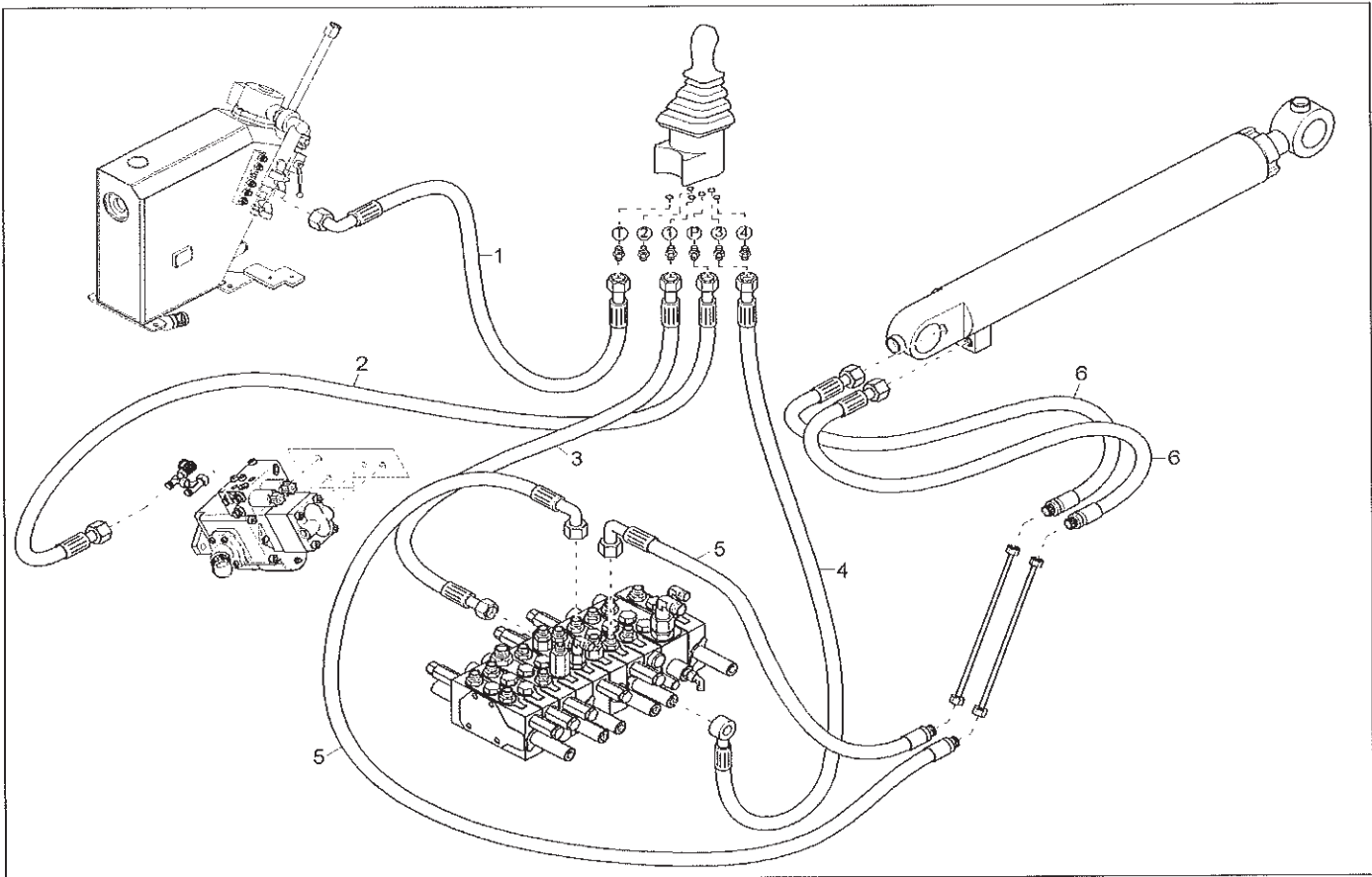
Pos	Art-Nr.	Anm.	QTY	BEZEICHNUNG	PART NAME	DESIGNATION
1	1000076640		2,00 ST	HYDRAULIKSCHLAUCH	HP HOSE	TUYAU FLEXIBLE HYDRAULIQUE
2	1000013129		1,00 ST	HYDRAULIKSCHLAUCH	HP HOSE	TUYAU FLEXIBLE HYDRAULIQUE
3	1000076479		1,00 ST	HYDRAULIKSCHLAUCH	HP HOSE	TUYAU FLEXIBLE HYDRAULIQUE



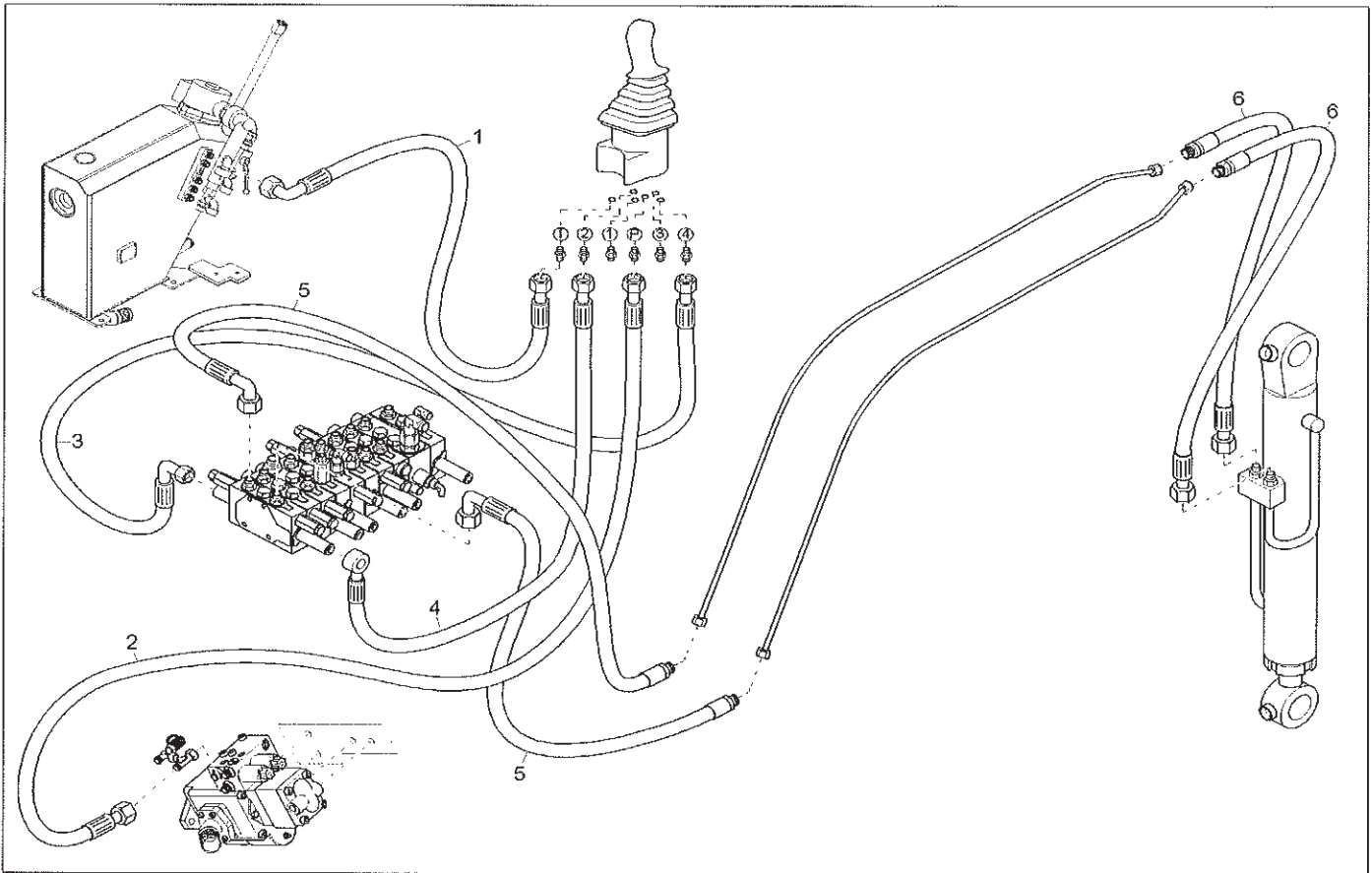
Pos	Art.-Nr.	Anm.	QTY	BEZEICHNUNG	PART NAME	DESIGNATION
1	1000076365		2,00 ST	HYDRAULIKSCHLAUCH	HP HOSE	TUYAU FLEXIBLE HYDRAULIQUE
2	1000076627		1,00 ST	HYDRAULIKSCHLAUCH	HP HOSE	TUYAU FLEXIBLE HYDRAULIQUE
3	1000076628		1,00 ST	HYDRAULIKSCHLAUCH	HP HOSE	TUYAU FLEXIBLE HYDRAULIQUE
4	1000013115		1,00 ST	HYDRAULIKSCHLAUCH	HP HOSE	TUYAU FLEXIBLE HYDRAULIQUE
5	1000076309		1,00 ST	HYDRAULIKSCHLAUCH	HP HOSE	TUYAU FLEXIBLE HYDRAULIQUE



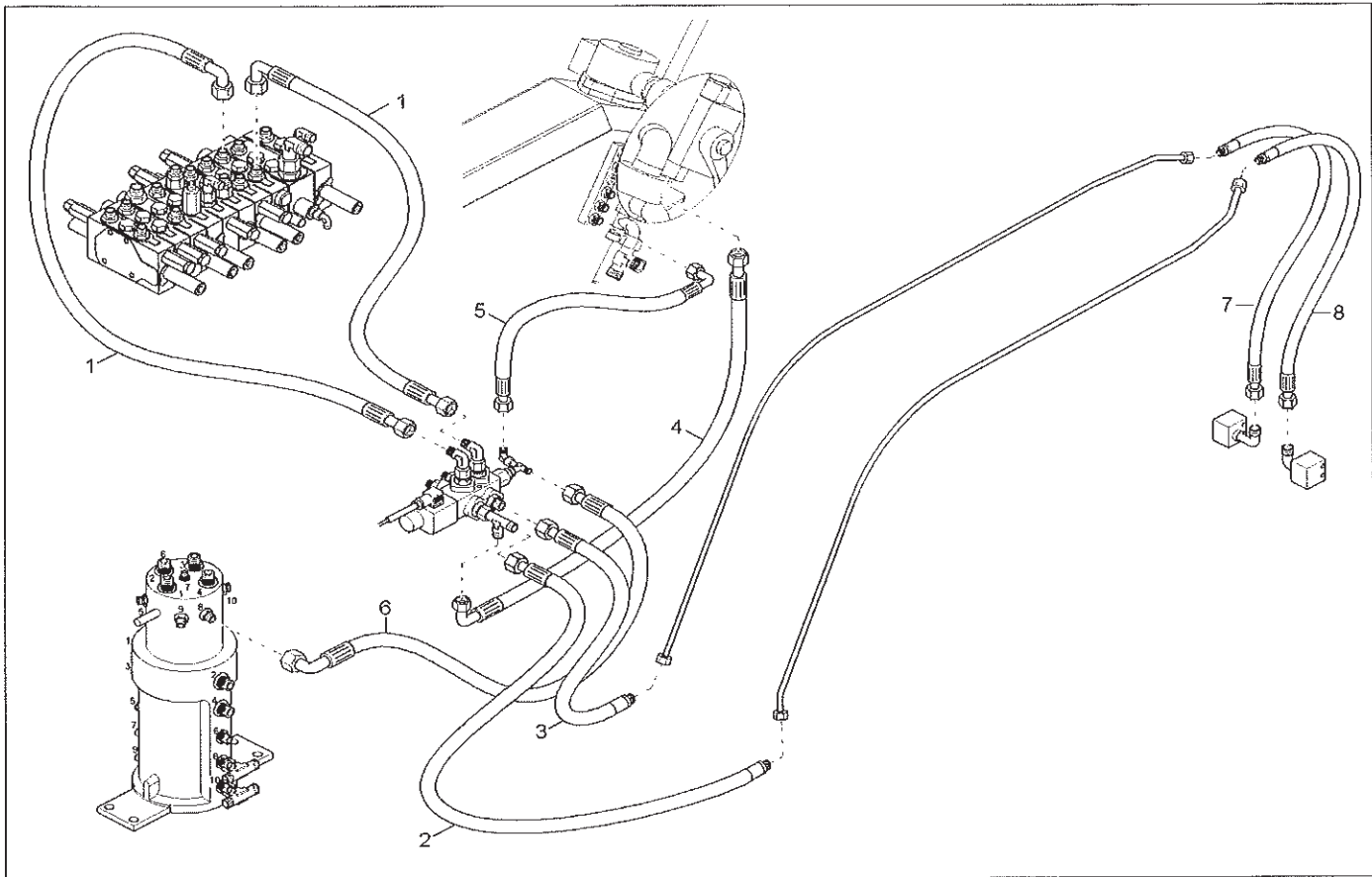
Pos	Art.-Nr.	Anm.	QTY	BEZEICHNUNG	PART NAME	DESIGNATION
1	1000076302		1,00 ST	HYDRAULIKSCHLAUCH	HP HOSE	TUYAU FLEXIBLE HYDRAULIQUE
2	1000076392		1,00 ST	HYDRAULIKSCHLAUCH	HP HOSE	TUYAU FLEXIBLE HYDRAULIQUE
3	1000106498		1,00 ST	HYDRAULIKSCHLAUCH	HP HOSE	TUYAU FLEXIBLE HYDRAULIQUE
4	1000106404		1,00 ST	HYDRAULIKSCHLAUCH	HP HOSE	TUYAU FLEXIBLE HYDRAULIQUE
5	1000108246		2,00 ST	HYDRAULIKSCHLAUCH	HP HOSE	TUYAU FLEXIBLE HYDRAULIQUE



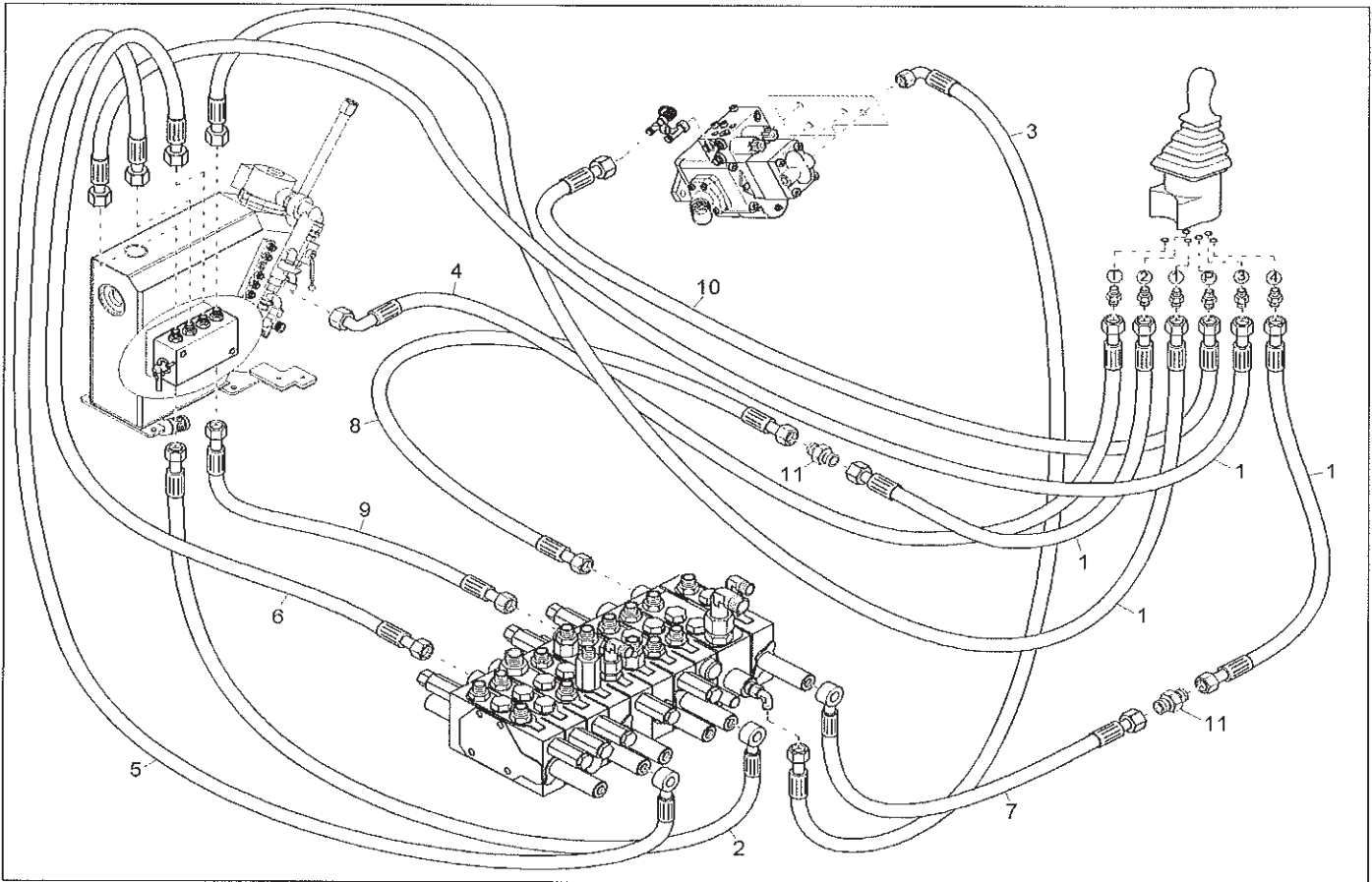
Pos.	Art.-Nr.	Anm.	QTY	BEZEICHNUNG	PART NAME	DESIGNATION
1	1000021508		1,00 ST	HYDRAULIKSCHLAUCH	HP HOSE	TUYAU FLEXIBLE HYDRAULIQUE
2	1000076311		1,00 ST	HYDRAULIKSCHLAUCH	HP HOSE	TUYAU FLEXIBLE HYDRAULIQUE
3	1000076623		1,00 ST	HYDRAULIKSCHLAUCH	HP HOSE	TUYAU FLEXIBLE HYDRAULIQUE
4	1000106406		1,00 ST	HYDRAULIKSCHLAUCH	HP HOSE	TUYAU FLEXIBLE HYDRAULIQUE
5	1000108245		2,00 ST	HYDRAULIKSCHLAUCH	HP HOSE	TUYAU FLEXIBLE HYDRAULIQUE
6	1000020274		2,00 ST	HYDRAULIKSCHLAUCH	HP HOSE	TUYAU FLEXIBLE HYDRAULIQUE



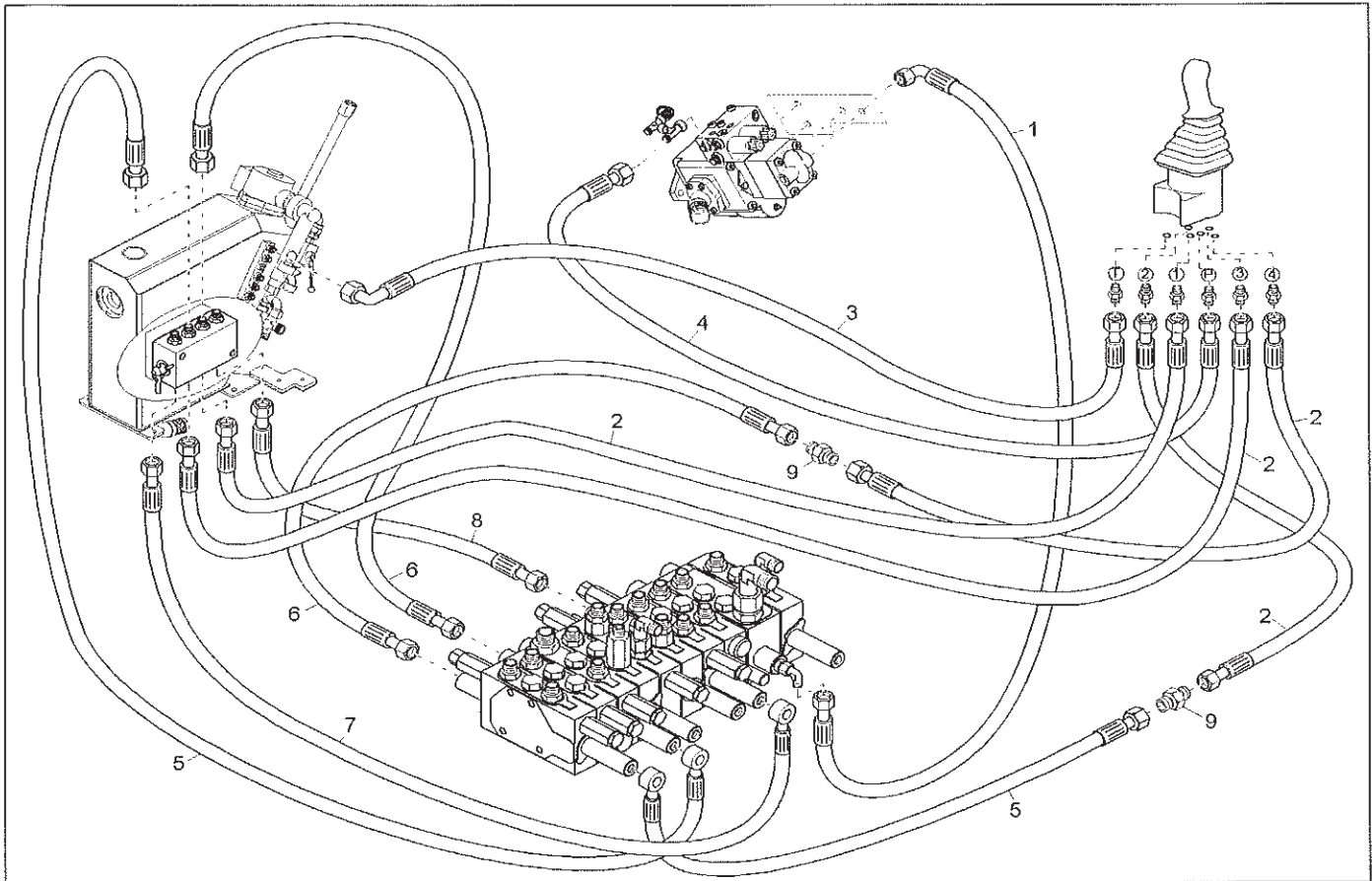
Pos.	Art.-Nr.	Anm.	QTY	BEZEICHNUNG	PART NAME	DESIGNATION
1	1000076302		1,00 ST	HYDRAULIKSCHLAUCH	HP HOSE	TUYAU FLEXIBLE HYDRAULIQUE
2	1000076392		1,00 ST	HYDRAULIKSCHLAUCH	HP HOSE	TUYAU FLEXIBLE HYDRAULIQUE
3	1000106498		1,00 ST	HYDRAULIKSCHLAUCH	HP HOSE	TUYAU FLEXIBLE HYDRAULIQUE
4	1000106404		1,00 ST	HYDRAULIKSCHLAUCH	HP HOSE	TUYAU FLEXIBLE HYDRAULIQUE
5	1000108244		2,00 ST	HYDRAULIKSCHLAUCH	HP HOSE	TUYAU FLEXIBLE HYDRAULIQUE
6	1000019721		2,00 ST	HYDRAULIKSCHLAUCH	HP HOSE	TUYAU FLEXIBLE HYDRAULIQUE



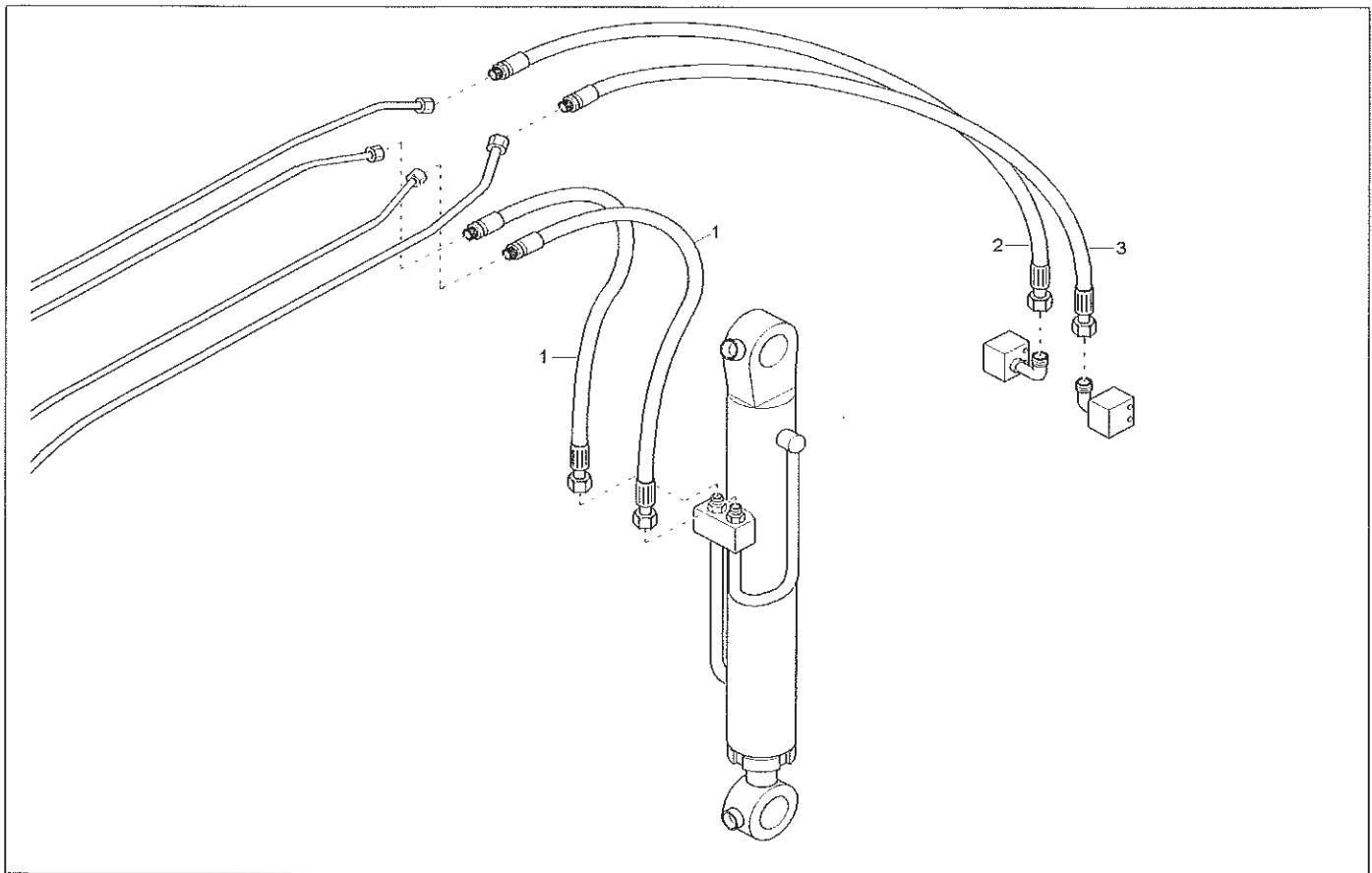
Pos.	Art.-Nr.	Ann.	QTY	BEZEICHNUNG	PART NAME	DESIGNATION
1	1000077118		2,00 ST	HYDRAULIKSCHLAUCH	HP HOSE	TUYAU FLEXIBLE HYDRAULIQUE
2	1000108247		1,00 ST	HYDRAULIKSCHLAUCH	HP HOSE	TUYAU FLEXIBLE HYDRAULIQUE
3	1000108243		1,00 ST	HYDRAULIKSCHLAUCH	HP HOSE	TUYAU FLEXIBLE HYDRAULIQUE
4	1000022535		1,00 ST	HYDRAULIKSCHLAUCH	HP HOSE	TUYAU FLEXIBLE HYDRAULIQUE
5	1000112774		1,00 ST	HYDRAULIKSCHLAUCH	HP HOSE	TUYAU FLEXIBLE HYDRAULIQUE
6	1000112776		1,00 SF	HYDRAULIKSCHLAUCH	HP HOSE	TUYAU FLEXIBLE HYDRAULIQUE
7	1000077122		1,00 SF	HYDRAULIKSCHLAUCH	HP HOSE	TUYAU FLEXIBLE HYDRAULIQUE
8	1000077432		1,00 ST	HYDRAULIKSCHLAUCH	HP HOSE	TUYAU FLEXIBLE HYDRAULIQUE



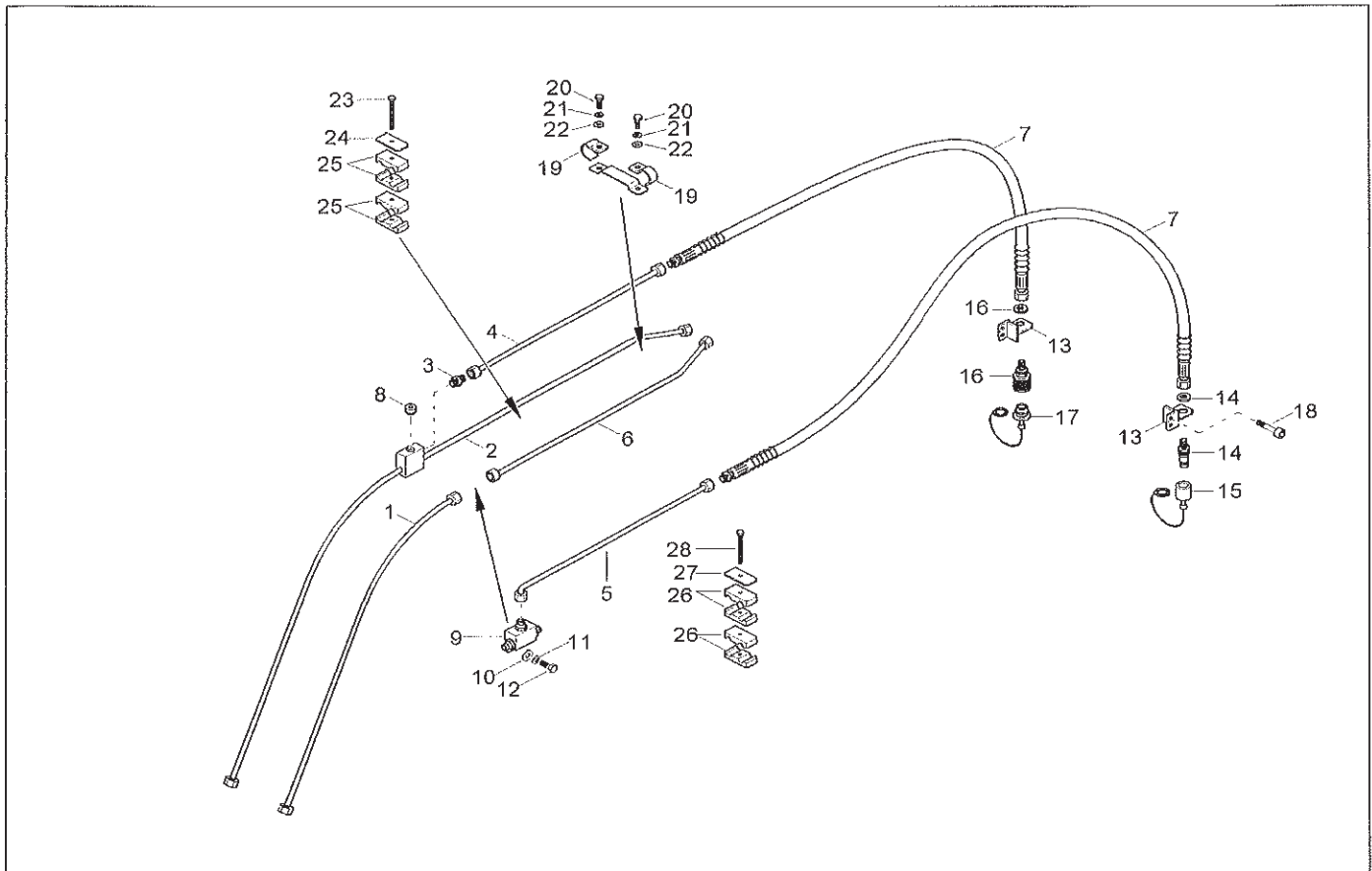
Pos	Art.-Nr.	Anm.	QTY	BEZEICHNUNG	PART NAME	DESIGNATION
1	1000077953		4,00 ST	HYDRAULIKSCHLAUCH	HP HOSE	TUYAU FLEXIBLE HYDRAULIQUE
2	1000076377		1,00 ST	HYDRAULIKSCHLAUCH	HP HOSE	TUYAU FLEXIBLE HYDRAULIQUE
3	1000021508		1,00 ST	HYDRAULIKSCHLAUCH	HP HOSE	TUYAU FLEXIBLE HYDRAULIQUE
4	1000021508		1,00 ST	HYDRAULIKSCHLAUCH	HP HOSE	TUYAU FLEXIBLE HYDRAULIQUE
5	1000076629		1,00 ST	HYDRAULIKSCHLAUCH	HP HOSE	TUYAU FLEXIBLE HYDRAULIQUE
6	1000076313		1,00 ST	HYDRAULIKSCHLAUCH	HP HOSE	TUYAU FLEXIBLE HYDRAULIQUE
7	1000076626		1,00 ST	HYDRAULIKSCHLAUCH	HP HOSE	TUYAU FLEXIBLE HYDRAULIQUE
8	1000076625		1,00 ST	HYDRAULIKSCHLAUCH	HP HOSE	TUYAU FLEXIBLE HYDRAULIQUE
9	1000076624		1,00 ST	HYDRAULIKSCHLAUCH	HP HOSE	TUYAU FLEXIBLE HYDRAULIQUE
10	1000076311		1,00 ST	HYDRAULIKSCHLAUCH	HP HOSE	TUYAU FLEXIBLE HYDRAULIQUE
11	1000015545		2,00 ST	VERSCHRAUBUNG	SCREW JOINT	UNION



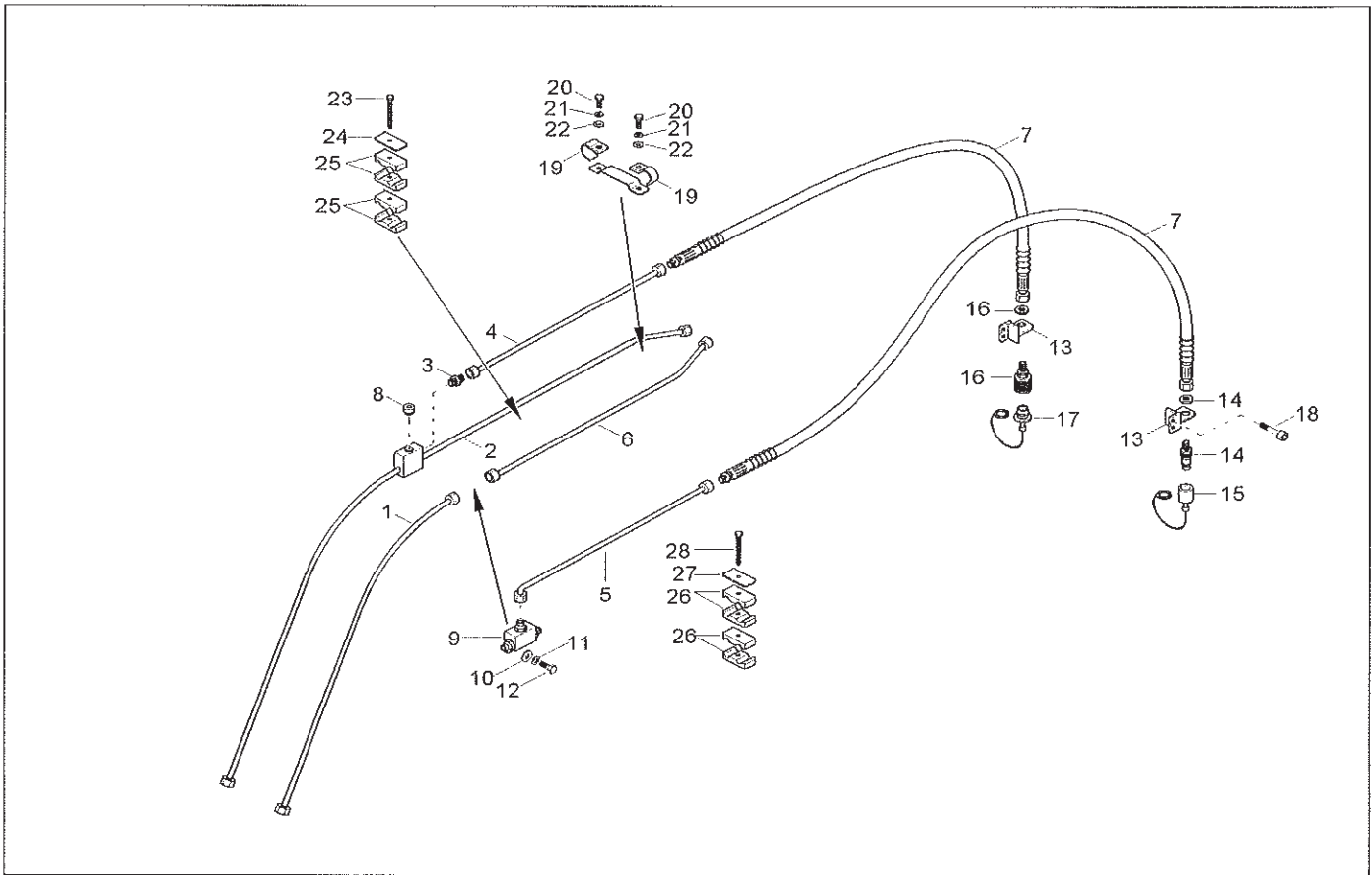
Pos.	Art.-Nr.	Anm.	QTY	BEZEICHNUNG	PART NAME	DESIGNATION
1	1000021508		1,00 ST	HYDRAULIKSCHLAUCH	HP HOSE	TUYAU FLEXIBLE HYDRAULIQUE
2	1000112928		4,00 ST	HYDRAULIKSCHLAUCH	HP HOSE	TUYAU FLEXIBLE HYDRAULIQUE
3	1000076302		1,00 ST	HYDRAULIKSCHLAUCH	HP HOSE	TUYAU FLEXIBLE HYDRAULIQUE
4	1000076392		1,00 ST	HYDRAULIKSCHLAUCH	HP HOSE	TUYAU FLEXIBLE HYDRAULIQUE
5	1000076629		2,00 ST	HYDRAULIKSCHLAUCH	HP HOSE	TUYAU FLEXIBLE HYDRAULIQUE
6	1000076313		2,00 ST	HYDRAULIKSCHLAUCH	HP HOSE	TUYAU FLEXIBLE HYDRAULIQUE
7	1000076377		1,00 ST	HYDRAULIKSCHLAUCH	HP HOSE	TUYAU FLEXIBLE HYDRAULIQUE
8	1000076624		1,00 ST	HYDRAULIKSCHLAUCH	HP HOSE	TUYAU FLEXIBLE HYDRAULIQUE
9	1000015545		2,00 ST	VERSCHRAUBUNG	SCREW JOINT	UNION



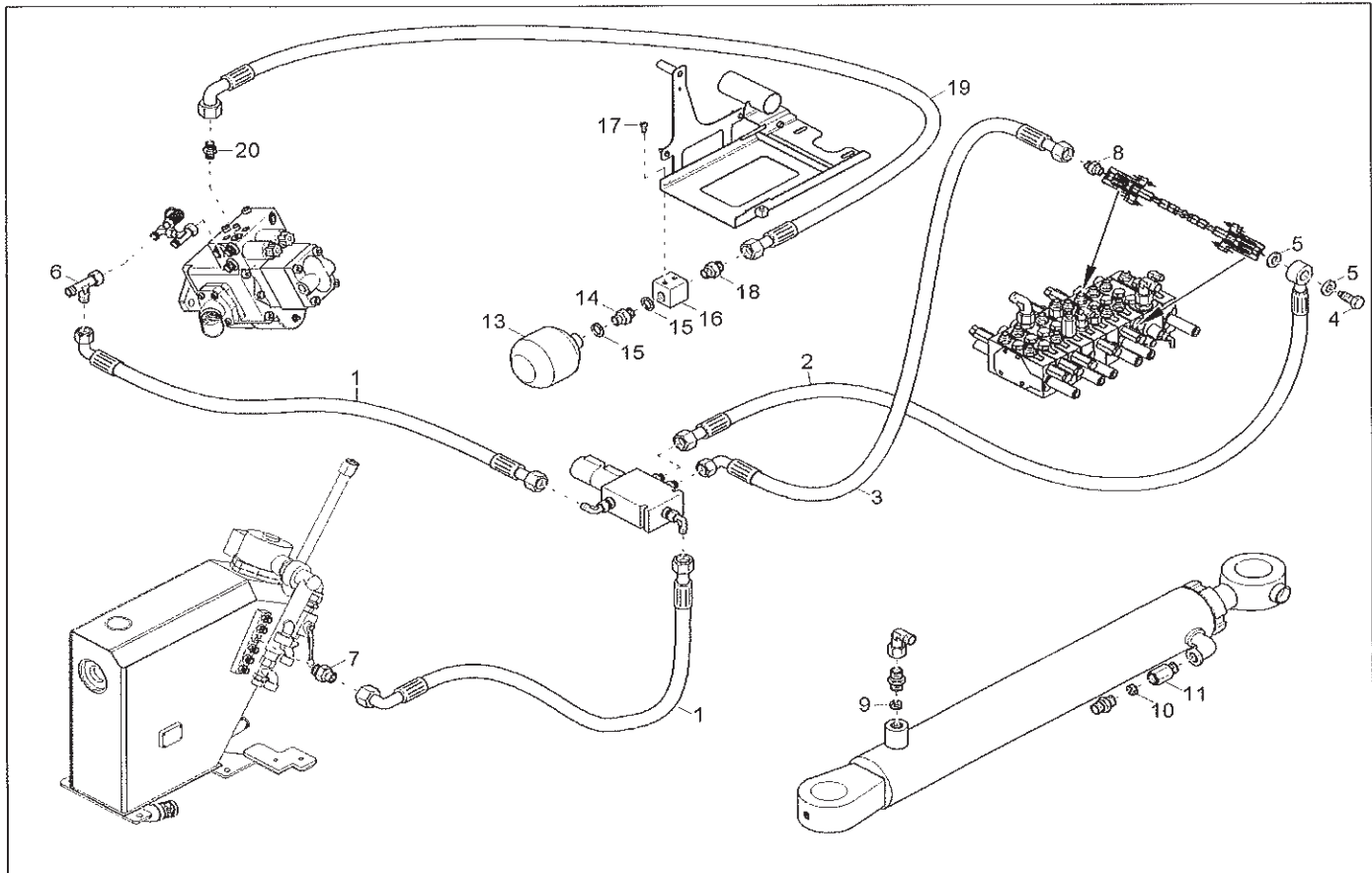
Pos.	Art.-Nr.	Anm.	QTY	BEZEICHNUNG	PART-NAME	DESIGNATION
1	1000076713		1,00 ST	HYDRAULIKSCHLAUCH	HP HOSE	TUYAU FLEXIBLE HYDRAULIQUE
2	1000077135		1,00 ST	HYDRAULIKSCHLAUCH	HP HOSE	TUYAU FLEXIBLE HYDRAULIQUE
3	1000077273		1,00 ST	HYDRAULIKSCHLAUCH	HP HOSE	TUYAU FLEXIBLE HYDRAULIQUE



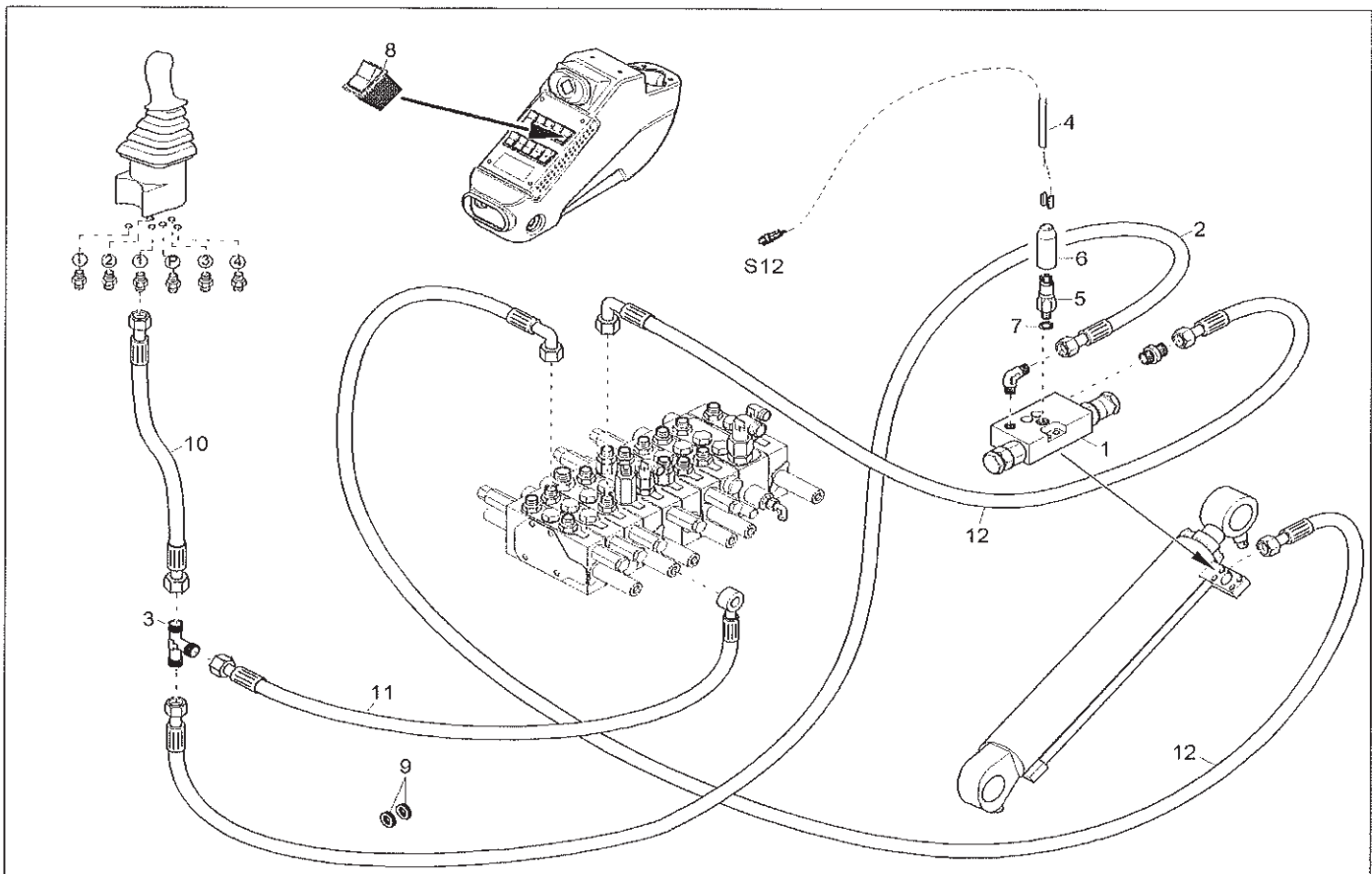
Pos.	Art.-Nr.	Anm.	QTY	BEZEICHNUNG	PART NAME	DESIGNATION
1	1000104267		1,00 ST	ROHRLEITUNG	PIPE LINE	TUYAU
2	1000104266		1,00 ST	ROHRLEITUNG	PIPE LINE	TUYAU
3	1000015492		1,00 ST	VERSCHRAUBUNG	SCREW JOINT	UNION
4	1000066408		1,00 ST	ROHRLEITUNG	PIPE LINE	TUYAU
5	1000066404		1,00 ST	ROHRLEITUNG	PIPE LINE	TUYAU
6	1000066403		1,00 ST	ROHRLEITUNG	PIPE LINE	TUYAU
7	1000077137		2,00 ST	HYDRAULIKSCHLAUCH	HP HOSE	TUYAU FLEXIBLE HYDRAULIQUE
8	1000020797		1,00 ST	VERSCHRAUBUNG	SCREW JOINT	UNION
9	1000069312		1,00 ST	KUGELHAHN	BALL COCK	ROBINET À BOULET
10	1000015430		2,00 ST	SCHIBE	SPACER	RONDELLE
11	1000015436		2,00 ST	SCHNORRSICHERUNG	SNOR SAFETY CATCH	SÛRETÉ
12	1000018400		2,00 ST	6KT-SCHRAUBE	HEX SCREW	VIS À TÊTE HEXAGONALE
13	1000066406		2,00 ST	HALTER KUPPLUNG	BRACKET	SUPPORT DE L'COUPLEUR
14	1000015088		1,00 ST	SCHNELLVERSCHLUßKUPPLUNG	QUICK LOCK COUPLING	COUPLEUR À FERMETURE RAPIDE
15	1000002993		1,00 ST	SCHUTZKAPPE	PROTECTING CAP	CAPOT DE PROTECTION
16	1000021083		1,00 ST	SCHNELLVERSCHLUßKUPPLUNG	QUICK LOCK COUPLING	COUPLEUR À FERMETURE RAPIDE
17	1000002992		1,00 ST	SCHUTZKAPPE	PROTECTING CAP	CAPOT DE PROTECTION
18	1000082424		4,00 ST	ZYLINDERSCHRAUBE	CHEESE HEAD SCREW	VIS
19	1000066409		2,00 ST	SCHLAUCHSCHELLE	HOSE CLAMP	COLLIER DE TUYAU FLEXIBLE
20	1000015343		2,00 ST	6KT-SCHRAUBE	HEX SCREW	VIS À TÊTE HEXAGONALE
21	1000015437		2,00 ST	SCHNORRSICHERUNG	SNOR SAFETY CATCH	SÛRETÉ
22	1000015431		2,00 ST	SCHIBE	SPACER	RONDELLE
23	1000085387		1,00 ST	6KT-SCHRAUBE	HEX SCREW	VIS À TÊTE HEXAGONALE
24	1000015628		1,00 ST	DECKPLATTE	COVER PLATE	PLAQUE DE RECOUVREMENT
25	1000015626		4,00 ST	SCELLENKÖRPER	CLAMP BODY	CORPS DE BRIDE
26	1000083255		4,00 ST	SCELLENKÖRPER	CLAMP BODY	CORPS DE BRIDE
27	1000022379		1,00 ST	DECKPLATTE	COVER PLATE	PLAQUE DE RECOUVREMENT
28	1000015402		1,00 ST	6KT-SCHRAUBE	HEX SCREW	VIS À TÊTE HEXAGONALE



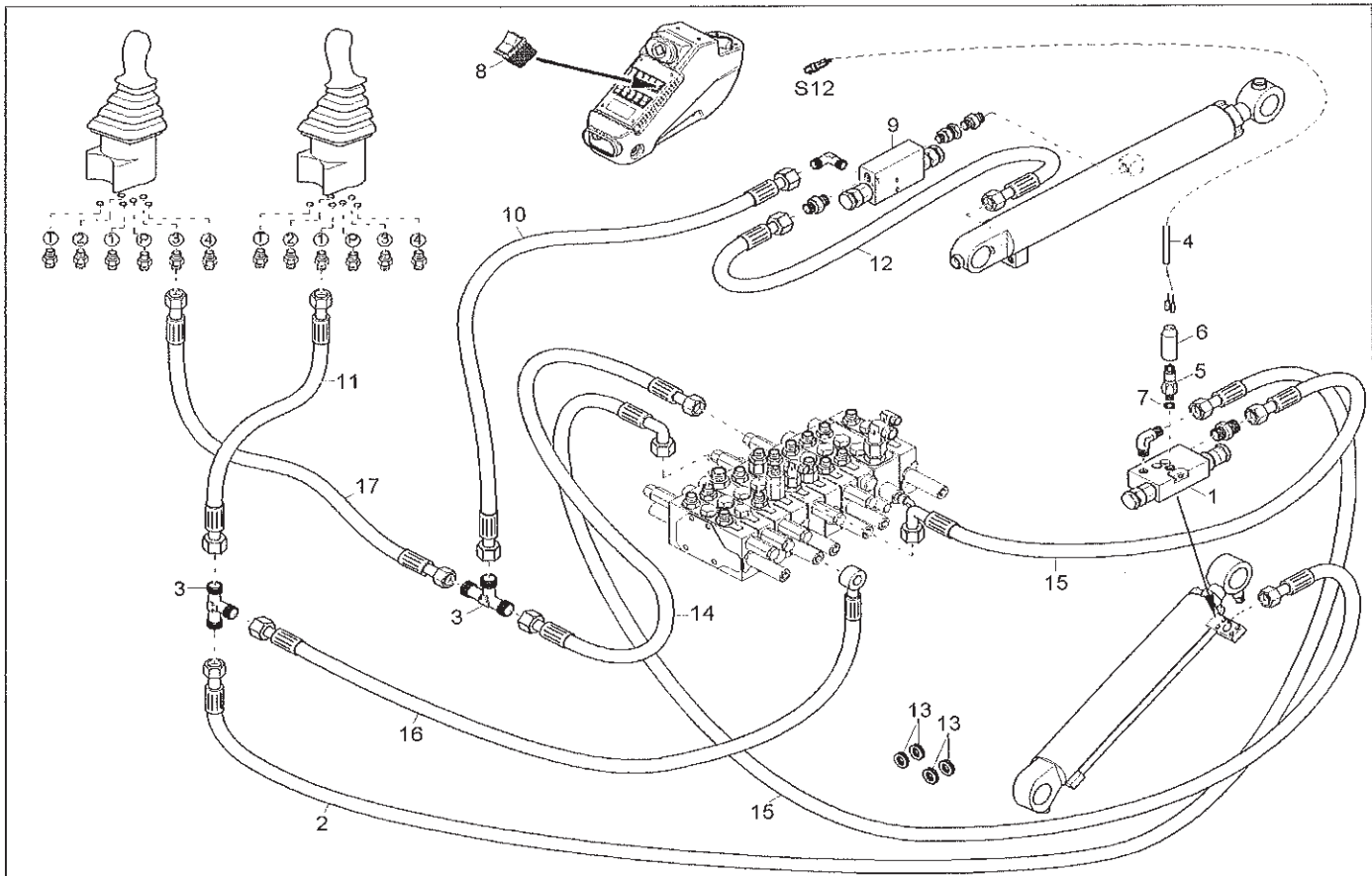
Pos	Art.-Nr.	Anm.	QTY	BEZEICHNUNG	PART NAME	DESIGNATION
1	1000104267		1,00 ST	ROHRLEITUNG	PIPE LINE	TUYAU
2	1000104266		1,00 ST	ROHRLEITUNG	PIPE LINE	TUYAU
3	1000015492		1,00 ST	VERSCHRAUBUNG	SCREW JOINT	UNION
4	1000066408		1,00 ST	ROHRLEITUNG	PIPE LINE	TUYAU
5	1000066404		1,00 ST	ROHRLEITUNG	PIPE LINE	TUYAU
6	1000066403		1,00 ST	ROHRLEITUNG	PIPE LINE	TUYAU
7	1000077138		2,00 ST	HYDRAULIKSCHLAUCH	HP HOSE	TUYAU FLEXIBLE HYDRAULIQUE
8	1000020797		1,00 ST	VERSCHRAUBUNG	SCREW JOINT	UNION
9	1000069312		1,00 ST	KUGELHAHN	BALL COCK	ROBINET À BOULET
10	1000015430		2,00 ST	SCHEIBE	SPACER	RONDELLE
11	1000015436		2,00 ST	SCHNORRSICHERUNG	SNOR SAFETY CATCH	SÛRETÉ
12	1000018400		2,00 ST	6KT-SCHRAUBE	HEX SCREW	VIS À TÊTE HEXAGONALE
13	1000066406		2,00 ST	HALTER KUPPLUNG	BRACKET	SUPPORT DE L'COUPLEUR
14	1000015088		1,00 ST	SCHNELLVERSCHLUßKUPPLUNG	QUICK LOCK COUPLING	COUPLEUR À FERMETURE RAPIDE
15	1000002993		1,00 ST	SCHUTZKAPPE	PROTECTING CAP	CAPOT DE PROTECTION
16	1000021083		1,00 ST	SCHNELLVERSCHLUBKUPPLUNG	QUICK LOCK COUPLING	COUPLEUR À FERMETURE RAPIDE
17	1000002992		1,00 ST	SCHUTZKAPPE	PROTECTING CAP	CAPOT DE PROTECTION
18	1000082424		4,00 ST	ZYLINDERSCHRAUBE	CHEESE HEAD SCREW	VIS
19	1000066409		2,00 ST	SCHLAUCHSCHELLE	HOSE CLAMP	COLLIER DE TUYAU FLEXIBLE
20	1000015343		2,00 ST	6KT-SCHRAUBE	HEX SCREW	VIS À TÊTE HEXAGONALE
21	1000015437		2,00 ST	SCHNORRSICHERUNG	SNOR SAFETY CATCH	SÛRETÉ
22	1000015431		2,00 ST	SCHEIBE	SPACER	RONDELLE
23	1000085387		1,00 ST	6KT-SCHRAUBE	HEX SCREW	VIS À TÊTE HEXAGONALE
24	1000015628		1,00 ST	DECKPLATTE	COVER PLATE	PLAQUE DE RECOUVREMENT
25	1000015626		4,00 ST	SCELLENKÖRPER	CLAMP BODY	CORPS DE BRIDE
26	1000083255		4,00 ST	SCELLENKÖRPER	CLAMP BODY	CORPS DE BRIDE
27	1000022379		1,00 ST	DECKPLATTE	COVER PLATE	PLAQUE DE RECOUVREMENT
28	1000015402		1,00 ST	6KT-SCHRAUBE	HEX SCREW	VIS À TÊTE HEXAGONALE



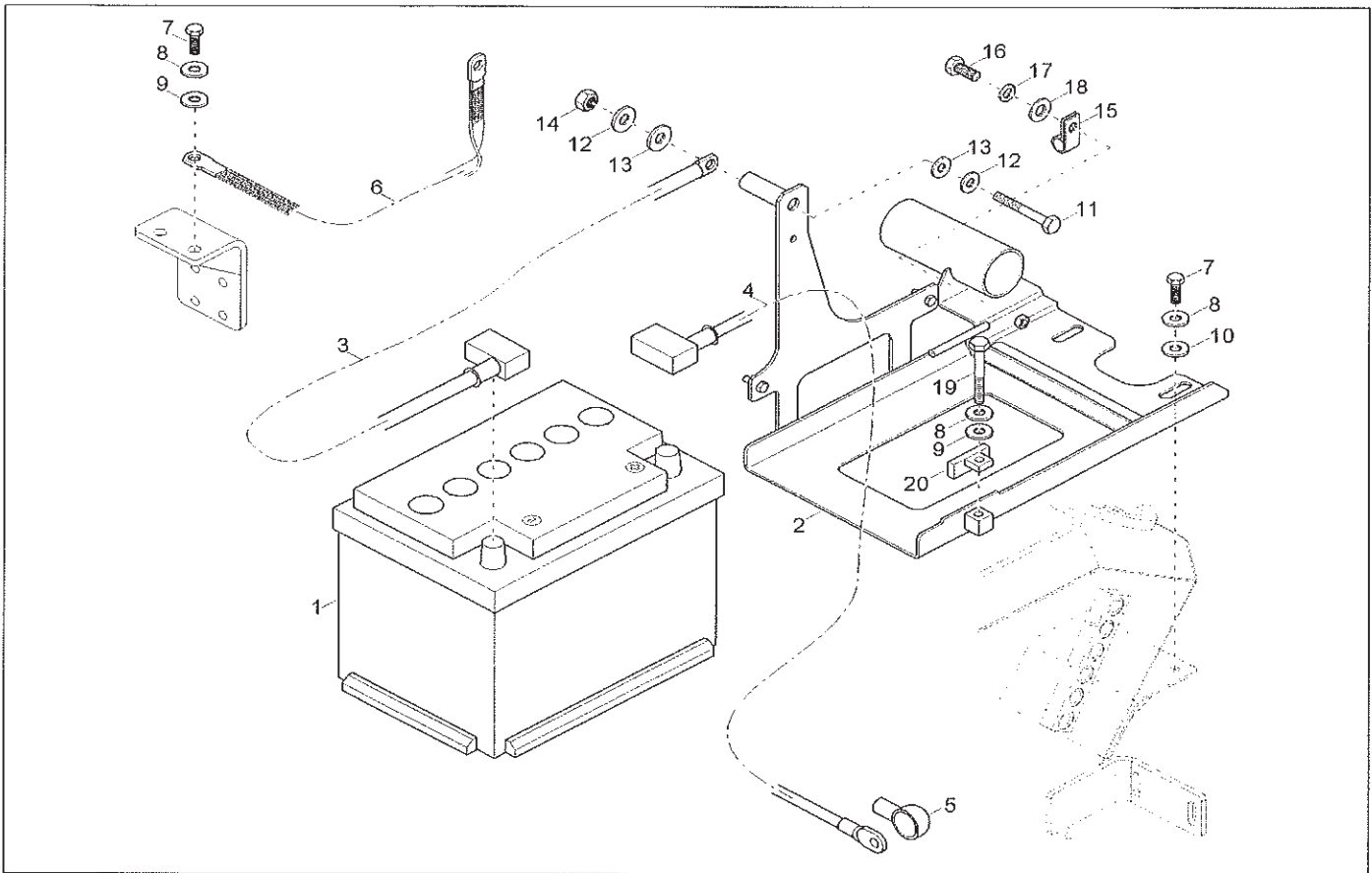
Pos.	Art.-Nr.	Anm.	QTY	BEZEICHNUNG	PART NAME	DESIGNATION
1	1000021508		2,00 ST	HYDRAULIKSCHLAUCH	HP HOSE	TUYAU FLEXIBLE HYDRAULIQUE
2	1000076626		1,00 ST	HYDRAULIKSCHLAUCH	HP HOSE	TUYAU FLEXIBLE HYDRAULIQUE
3	1000021499		1,00 ST	HYDRAULIKSCHLAUCH	HP HOSE	TUYAU FLEXIBLE HYDRAULIQUE
4	1000083020		1,00 ST	HÖHLSCHRAUBE	BANJO BOLT	VIS CREUSE
5	1000083485		2,00 ST	KUPFERRING	COPPER RING	ANNEAU DE CUIVRE
6	1000015515		1,00 ST	EL8-LA3C	EL8-LA3C	COUDE
7	1000015488		1,00 ST	VERSCHRAUBUNG	SCREW JOINT	UNION
8	1000082963		1,00 ST	VERSCHRAUBUNG	SCREW JOINT	UNION
9	1000067429		1,00 ST	DROSSEL	THROTTLE	GRIVE
10	1000080119		1,00 ST	DROSSEL	THROTTLE	GRIVE
11	1000080118		1,00 ST	VERLÄNGERUNG	VERLÄNGERUNG	CONNECTEUR
12	1000066729		1,00 ST	UMRÜSTSATZ ZUSATZHYDRAULIK	RETROFIT KIT SUPPL.HYDRAULIC	KIT DE RÉARMEMENT HYDRAULIQUE D'APPOINT
13	1000018404		1,00 ST	BLASENSPEICHER	BUBBLE BOTTLE	MÉMOIRE À BULLES
14	1000083006		1,00 ST	ADAPTER	ADAPTER	ADAPTATEUR
15	1000094042		2,00 ST	USIT-RING	USIT RING	ANNEAU D'USIT
16	1000066410		1,00 ST	HALTER BLASENSPEICHER	BRACKET BUBBLE ACUMULATOR	SUPPORT DE LA MÉMOIRE À BULLES
17	1000085527		2,00 ST	SENKSCHRAUBE	SINKSCREW	VIS À TÊTE NOYÉE
18	1000082844		1,00 ST	VERSCHRAUBUNG	SCREW JOINT	UNION
19	1000013147		1,00 ST	HYDRAULIKSCHLAUCH	HP HOSE	TUYAU FLEXIBLE HYDRAULIQUE
20	1000083024		1,00 ST	VERSCHRAUBUNG	SCREW JOINT	UNION



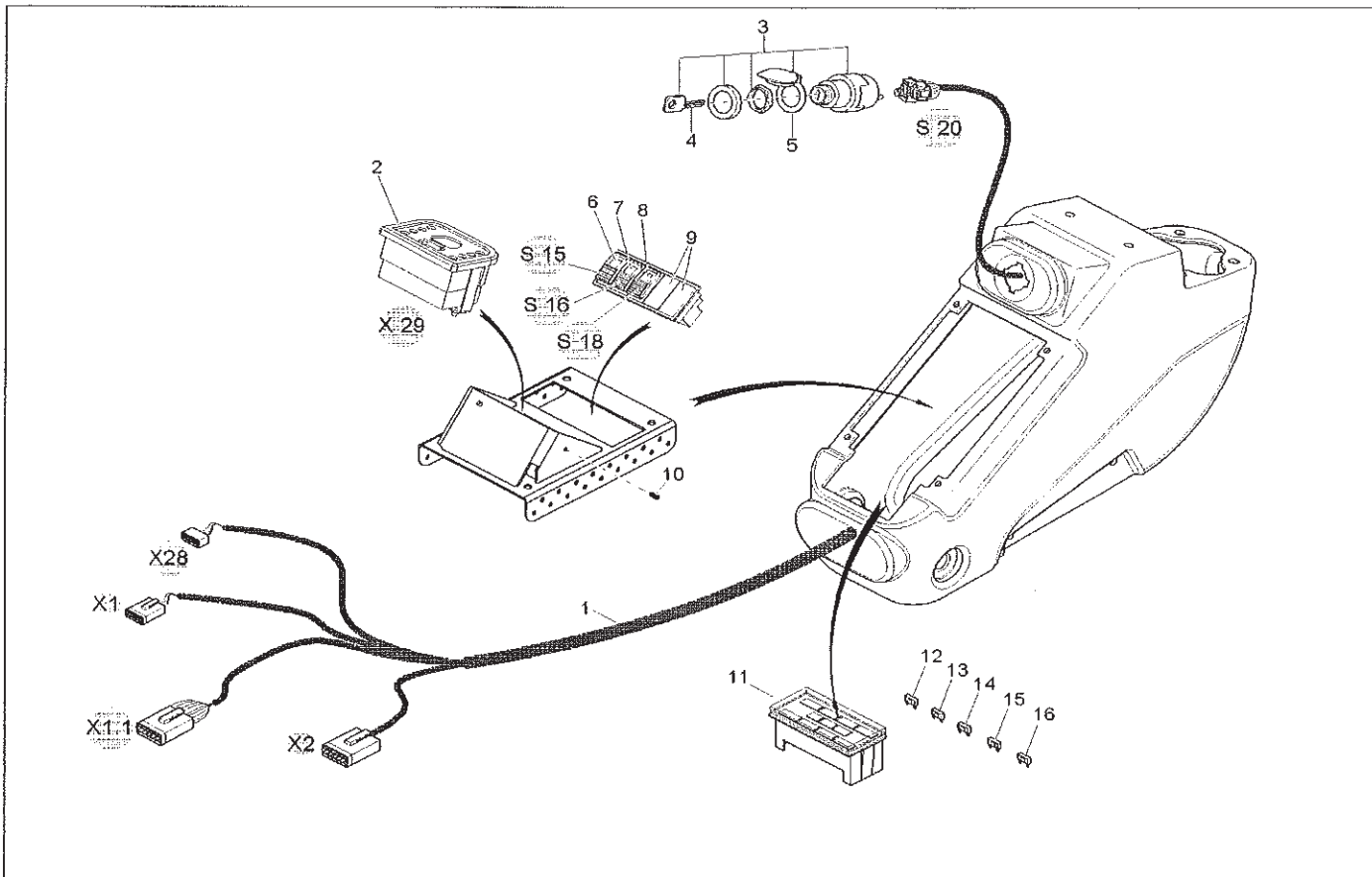
Pos.	Art.-Nr.	Anm.	QTY	BEZEICHNUNG	PART NAME	DESIGNATION
1	1000066738		1,00 ST	SCHLAUCHBRUCHVENTIL	HOSE BURST VALVE	SOUPAPE DE RUPTURE DE TUYAU FLEXIBLE
2	1000076394		1,00 ST	HYDRAULIKSCHLAUCH	HP HOSE	TUYAU FLEXIBLE HYDRAULIQUE
3	1000015534		1,00 ST	VERSCHRAUBUNG	SCREW JOINT	UNION
4	1000072507		1,00 ST	MASSEKABEL	EARTH CABLE	CÂBLE DE MASSE
5	1000015301		1,00 ST	DRUCKSCHALTER	PRESSURE SWITCH	INTERRUPTEUR DE PRESSION
6	1000018610		1,00 ST	SCHUTZKAPPE	PROTECTING CAP	CAPOT DE PROTECTION
7	1000005148		1,00 ST	USIT-RING	USIT RING	ANNEAU D'USIT
8	1000069023		1,00 ST	SCHALTER ÜBERLASTWARNEINRICHTUNG	SWITCH OVERLOAD WARNING	INTERRUPTEUR TONALITÉ AVERTISS. SURCHARGE
9	1000066739		1,00 ST	SCHLAUCHBRUCHVENTIL	HOSE BURST VALVE	SOUPAPE DE RUPTURE DE TUYAU FLEXIBLE
10	1000076386		1,00 ST	HYDRAULIKSCHLAUCH	HP HOSE	TUYAU FLEXIBLE HYDRAULIQUE
11	1000106404		1,00 ST	HYDRAULIKSCHLAUCH	HP HOSE	TUYAU FLEXIBLE HYDRAULIQUE
12	1000108246		2,00 ST	HYDRAULIKSCHLAUCH	HP HOSE	TUYAU FLEXIBLE HYDRAULIQUE



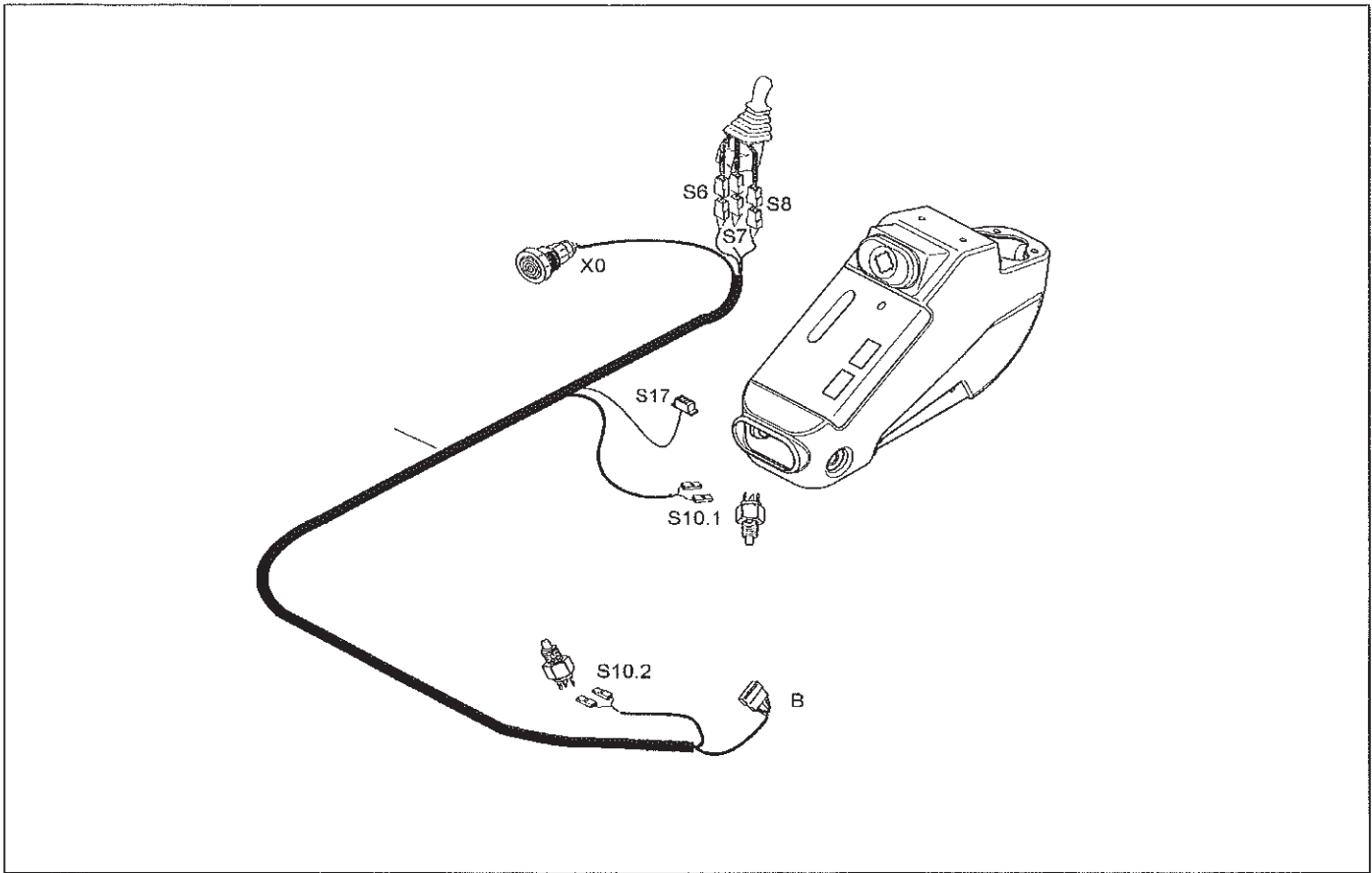
Pos.	Art.-Nr.	Anm.	QTY	BEZEICHNUNG	PART NAME	DESIGNATION
1	1000066738		1,00 ST	SCHLAUCHBRUCHVENTIL	HOSE BURST VALVE	SOUPAPE DE RUPTURE DE TUYAU FLEXIBLE
2	1000076394		1,00 ST	HYDRAULIKSCHLAUCH	HP HOSE	TUYAU FLEXIBLE HYDRAULIQUE
3	1000015534		2,00 ST	VERSCHRAUBUNG	SCREW JOINT	UNION
4	1000072507		1,00 ST	MASSEKABEL	EARTH CABLE	CÂBLE DE MASSE
5	1000015301		1,00 ST	DRUCKSCHALTER	PRESSURE SWITCH	INTERRUPTEUR DE PRESSION
6	1000018610		1,00 ST	SCHUTZKAPPE	PROTECTING CAP	CAPOT DE PROTECTION
7	1000005148		1,00 ST	USIT-RING	USIT RING	ANNEAU D'USIT
8	1000069023		1,00 ST	SCHALTER ÜBERLASTWARNEINRICHTUNG	SWITCH OVERLOAD WARNING	INTERRUPTEUR TONALITÉ AVERTISS. SURCHARGE
9	1000066739		1,00 ST	SCHLAUCHBRUCHVENTIL	HOSE BURST VALVE	SOUPAPE DE RUPTURE DE TUYAU FLEXIBLE
10	1000106498		1,00 ST	HYDRAULIKSCHLAUCH	HP HOSE	TUYAU FLEXIBLE HYDRAULIQUE
11	1000076386		1,00 ST	HYDRAULIKSCHLAUCH	HP HOSE	TUYAU FLEXIBLE HYDRAULIQUE
12	1000112940		1,00 ST	HYDRAULIKSCHLAUCH	HP HOSE	TUYAU FLEXIBLE HYDRAULIQUE
13	1000081814		4,00 ST	GUMMITÜLLE	RUBBER SLEEVE	BEC EN CAOUTCHOUC
14	1000076623		1,00 ST	HYDRAULIKSCHLAUCH	HP HOSE	TUYAU FLEXIBLE HYDRAULIQUE
15	1000108246		2,00 ST	HYDRAULIKSCHLAUCH	HP HOSE	TUYAU FLEXIBLE HYDRAULIQUE
16	1000106404		1,00 ST	HYDRAULIKSCHLAUCH	HP HOSE	TUYAU FLEXIBLE HYDRAULIQUE
17	1000076385		1,00 ST	HYDRAULIKSCHLAUCH	HP HOSE	TUYAU FLEXIBLE HYDRAULIQUE



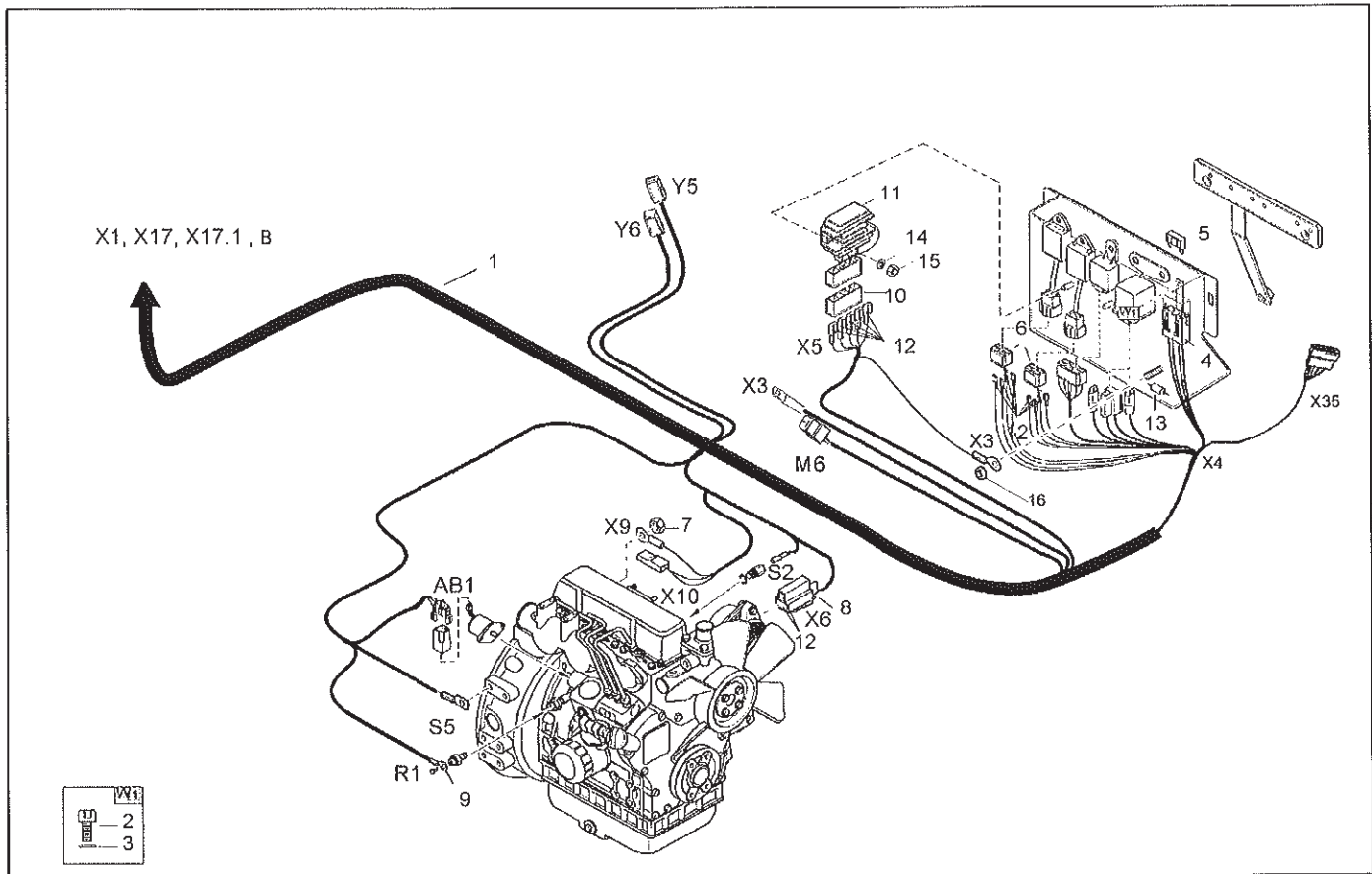
Pos.	Art.-Nr.	Anm.	QTY	BEZEICHNUNG	PART NAME	DESIGNATION
1	1000015287		1,00 ST	BATTERIE	BATTERY	BATTERIE
2	1000103431		1,00 ST	KONSOLE BATTERIE	CONSOLE BATTERY	CONSOLE DE LA BATTERIE
3	1000021400		1,00 ST	KABEL	OLUS CABLE	CÂBLE POSITIF
4	1000003877		1,00 ST	MASSEKABEL	EARTH CABLE	CÂBLE DE MASSE
5	1000081683		1,00 ST	SCHUTZKAPPE	PROTECTING CAP	CAPOT DE PROTECTION
6	1000069009		1,00 ST	MASSEBAND	EARTH STRAP	BANDE DE MASSE
7	1000013008		3,00 ST	6KT-SCHRAUBE	HEX SCREW	VIS À TÊTE HEXAGONALE
8	1000015437		3,00 ST	SCHNORRSICHERUNG	SNOR SAFETY CATCH	SÛRETÉ
9	1000015431		2,00 ST	SCHEIBE	SPACER	RONDELLE
10	1000018444		2,00 ST	SCHEIBE	SPACER	RONDELLE
11	1000085325		1,00 ST	6KT-SCHRAUBE	HEX SCREW	VIS À TÊTE HEXAGONALE
12	1000015438		2,00 ST	SCHNORRSICHERUNG	SNOR SAFETY CATCH	SÛRETÉ
13	1000015432		2,00 ST	SCHEIBE	SPACER	RONDELLE
14	1000015407		1,00 ST	6KT-MUTTER	HEXAGON NUT	ÉCROU HEXAGONAL
15	1000068818		1,00 ST	KLEMME	CLAMP	ATTACHE
16	1000018400		1,00 ST	6KT-SCHRAUBE	HEX SCREW	VIS À TÊTE HEXAGONALE
17	1000015436		1,00 ST	SCHNORRSICHERUNG	SNOR SAFETY CATCH	SÛRETÉ
18	1000015430		1,00 ST	SCHEIBE	SPACER	RONDELLE
19	1000085316		1,00 ST	6KT-SCHRAUBE	HEX SCREW	VIS À TÊTE HEXAGONALE
20	1000108217		1,00 ST	HALTER BATTERIE	BRACKET BATTERY	SUPPORT DE LA BATTERIE



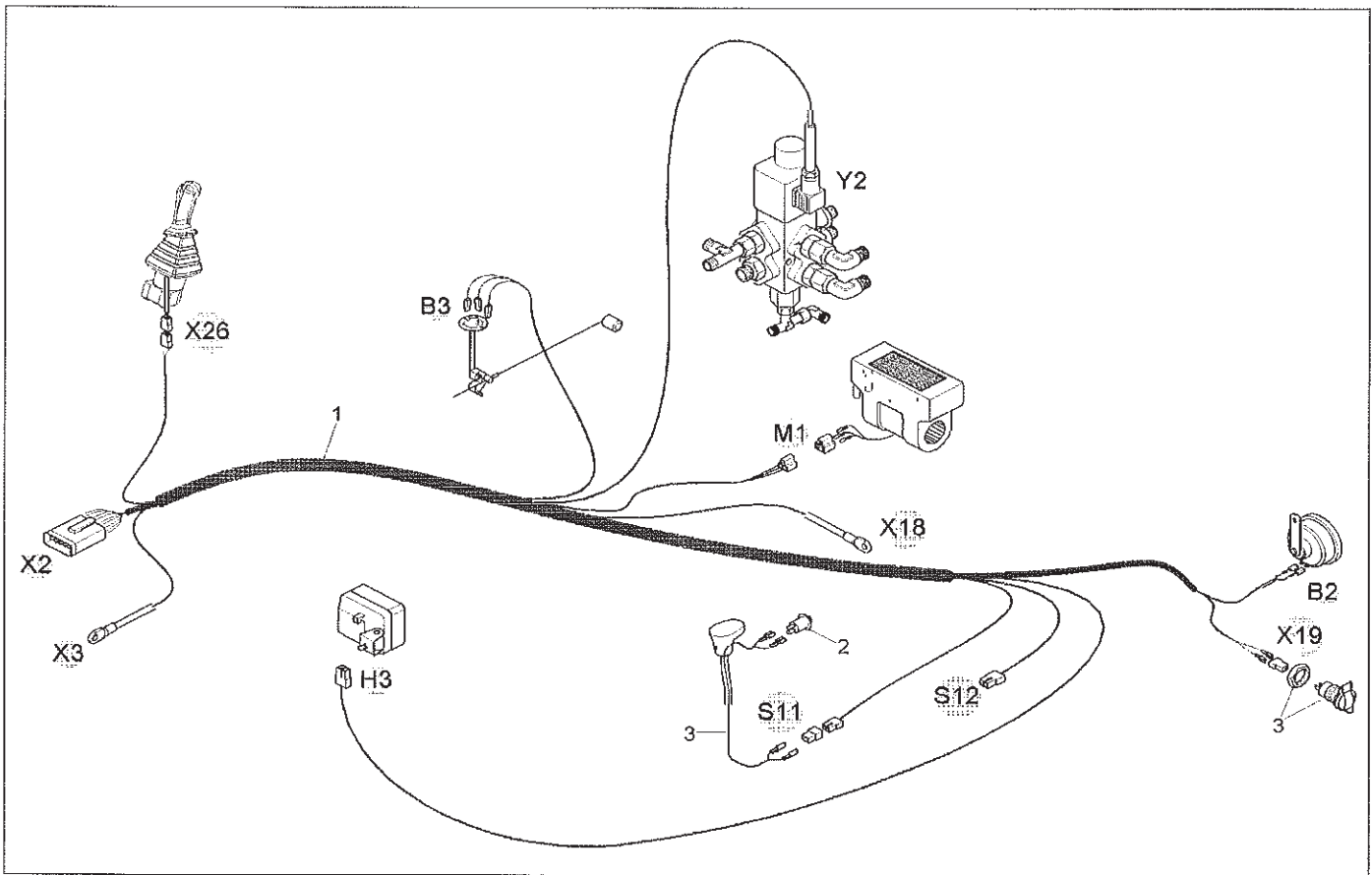
Pos.	Art.-Nr.	Anm.	QTY	BEZEICHNUNG	PART NAME	DESIGNATION
1	1000066294		1,00 ST	KABELBAUM ARMLEHNE	WIRING HARNESS ARMREST	ARBRE DE CÂBLE DE L'ACCOUDOIR
2	1000066239		1,00 ST	ANZEIGEINSTRUMENT	INDICATOR INSTRUMENT	INSTRUMENT D'INDICATION
3	1000125616		1,00 ST	GLÜHSTARTSCHALTER	GLOW START SWITCH	COMMUTEUR DE DÉPART DE RÉCHAUFFAGE
4	1000004590		1,00 ST	SCHLÜSSEL	KEY	CLÉ
5	1000081684		1,00 ST	ABDECKUNG STARTSCHLOß	STARTER SWITCH COVER	COUVERCLE DU DÉMAREUR
6	1000089021		1,00 ST	SCHALTER SCHEIBENWISCHER	SWITCH WIPER	INTERRUPTEUR DE L'ESSUIE-GLACE
7	1000022662		1,00 ST	SCHALTER FÜR GEBLÄSE	SWITCH FOR BLOWER	INTERRUPTEUR POUR LE VENTILATEUR
8	1000004565		1,00 ST	SCHALTER ARBEITSSCHEINWERFER	SWITCH WORKING LIGHT	INTERRUPTEUR DU RÉFLECTEUR DE TRAVAIL
9	1000027006		2,00 ST	BLINDDECKEL	BLIND COVER	COUVERCLE AVEUGLE
10	1000082388		2,00 ST	GEWINDESTIFT	THREAD PIN	GOUPILLE FILETÉE
11	1000111085		1,00 ST	SICHERUNGSKASTEN	FUSE BOX	BOÎTE À FUSIBLE
12	1000095374		1,00 ST	FLACHSICHERUNG	LOCK	SÛRETÉ
13	1000085682		1,00 ST	FLACHSICHERUNG	LOCK	SÛRETÉ
14	1000085683		1,00 ST	FLACHSICHERUNG	LOCK	SÛRETÉ
15	1000081695		1,00 ST	FLACHSICHERUNG	LOCK	SÛRETÉ
16	1000085684		1,00 ST	FLACHSICHERUNG	LOCK	SÛRETÉ



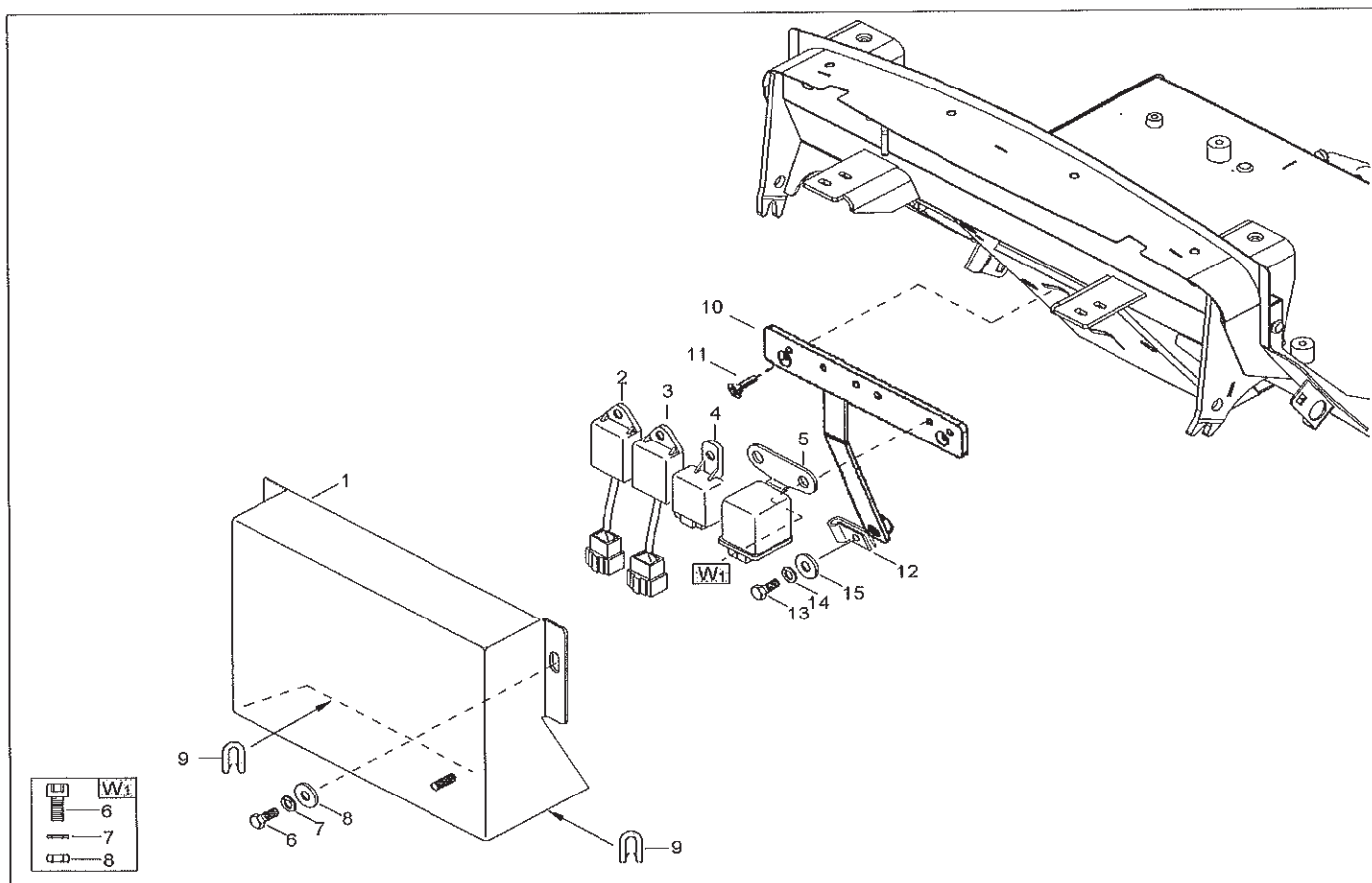
Pos	Art.-Nr.	Anm.	QTY	BEZEICHNUNG	PART NAME	DESIGNATION
1	1000066293		1,00 ST	KABELBAUM ARMLEHNE	WIRING HARNESS ARMREST	ARBRE DE CÂBLE DE L'ACCOUDOIR



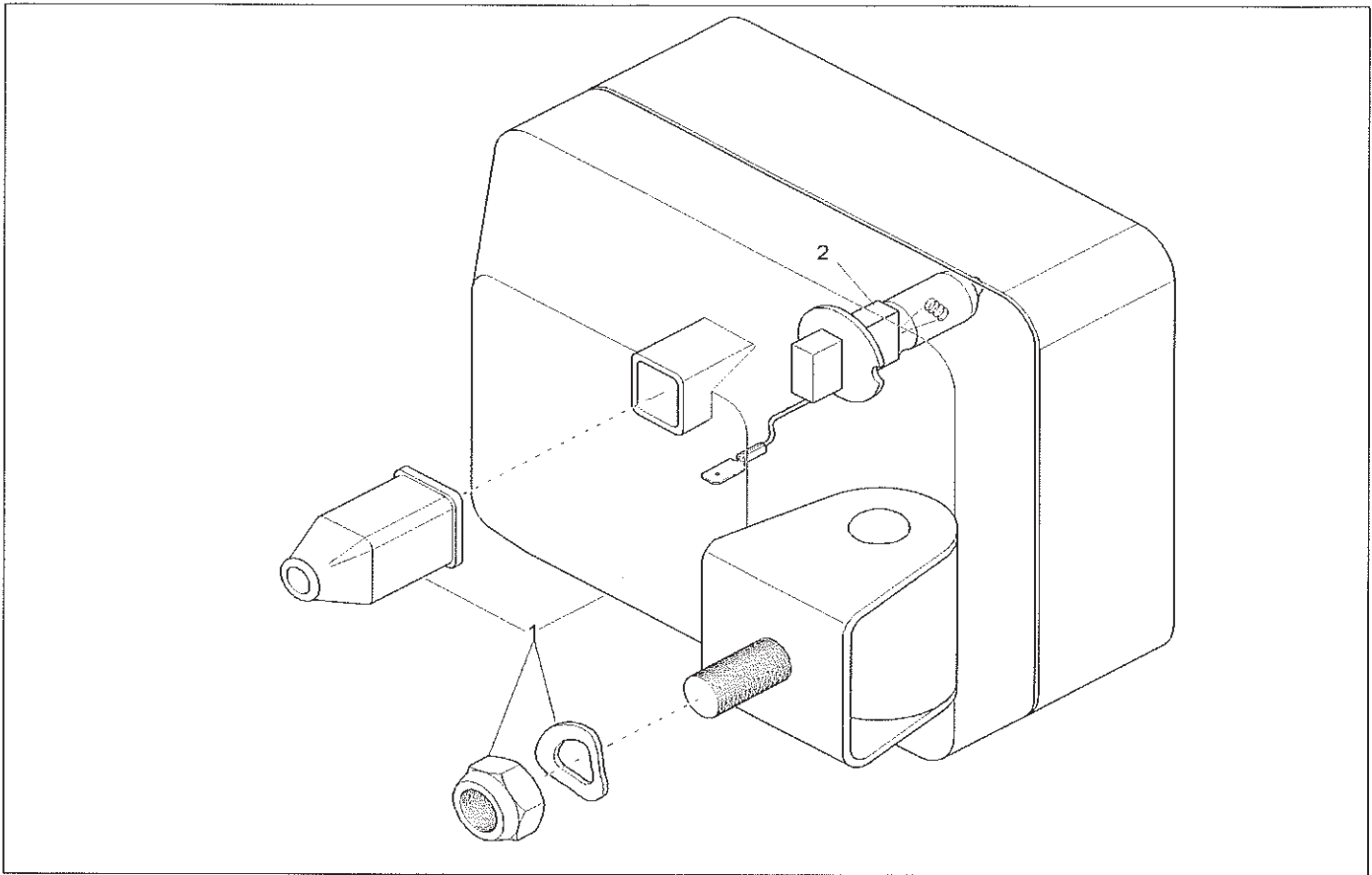
Pos.	Art.-Nr.	Anm.	QTY	BEZEICHNUNG	PART-NAME	DESIGNATION
1	1000066290		1,00 ST	KABELBAUM MOTOR	WIRING HARNESS ENGINE	ARBRE DE CÂBLE DU MOTEUR
2	1000082310		1,00 ST	ZYLINDERSCHRAUBE	CHEESE HEAD SCREW	VIS
3	1000094962		1,00 ST	SCHEIBE	SPACER	RONDELLE
4	1000065920		1,00 ST	SICHERUNGSGEHÄUSE	FUSE BOX	BOÎTE DE SÉCURITÉ
5	1000015298		1,00 ST	FLACHSICHERUNG	LOCK	SÛRETÉ
6	1000095325		2,00 ST	STECKHÜLSENGEHÄUSE	PLUG SLEEVE HOUSING	BOÎTE À DOUILLES DE BOUCHON
7	1000013021		1,00 ST	6KT-MUTTER	HEXAGON NUT	ÉCROU HEXAGONAL
8	1000095323		2,00 ST	STECKHÜLSENGEHÄUSE	PLUG SLEEVE HOUSING	BOÎTE À DOUILLES DE BOUCHON
9	1000081756		1,00 ST	KABELSCHUH	CABLE LUG	COSSE
10	1000020854		1,00 ST	MEHRFACHSTECKER	MULTI PLUG	BOUCHON MULTIPLE
11	1000002930		1,00 ST	SPANNUNGSREGLER	TENSION REGULATOR	RÉGULATEUR DE TENSION
12	1000095371		20,00 ST	FLACHSTECKHÜLSE	PLUG SLEEVE	DOUILLE DE CLIP
13	1000098757		1,00 ST	DIODE	DIODE	DIODE
14	1000095342		2,00 ST	SCHEIBE	SPACER	RONDELLE
15	1000085581		2,00 ST	6KT-MUTTER	HEXAGON NUT	ÉCROU HEXAGONAL
16	1000015413		1,00 ST	6KT-MUTTER	HEXAGON NUT	ÉCROU HEXAGONAL



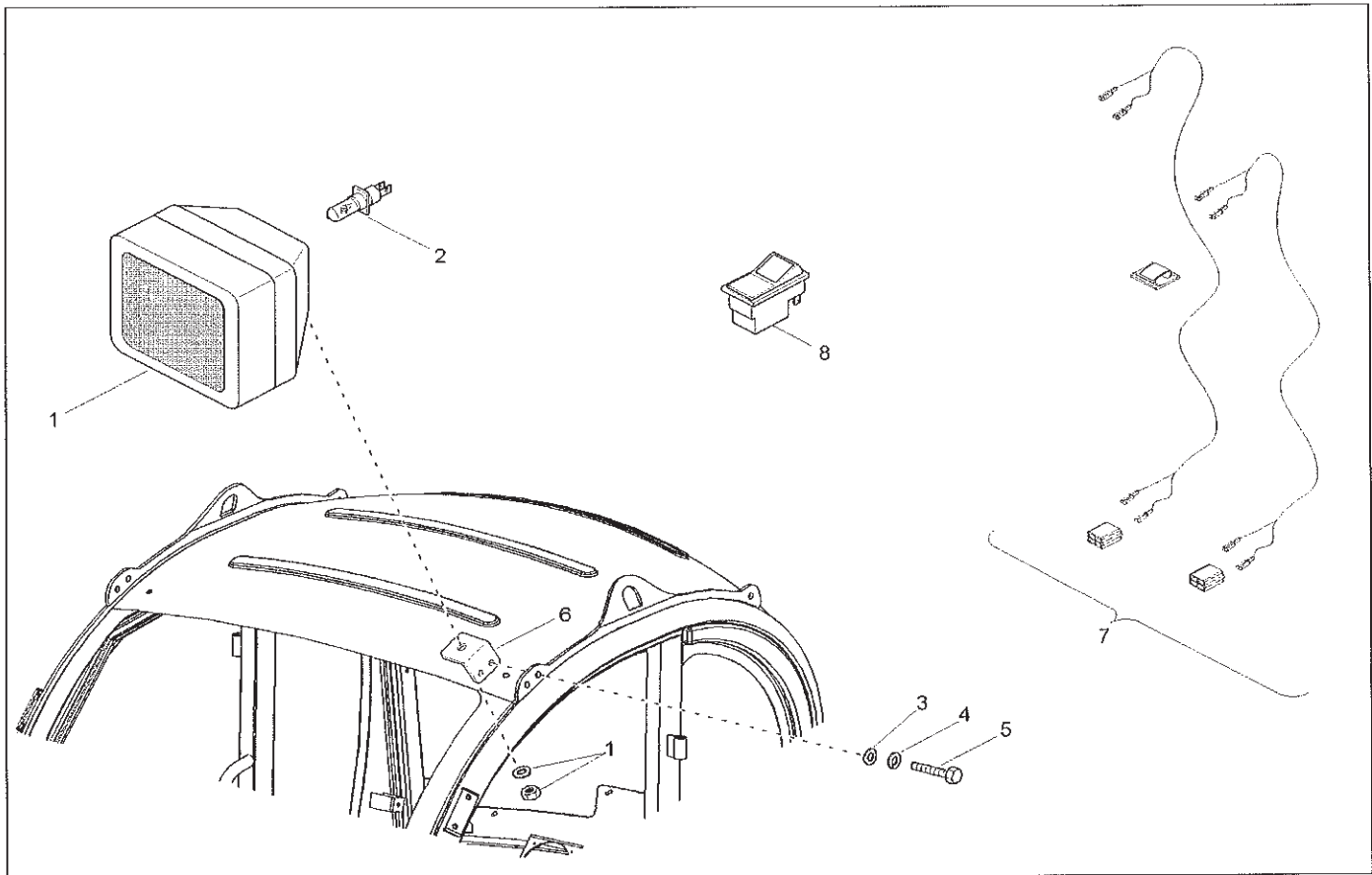
Pos	Art.-Nr.	Ann.	QTY	BEZEICHNUNG	PART NAME	DESIGNATION
1	1000066291		1,00 ST	KABELBAUM CHASSIS	HARNESS WIRING CHASSIS	ARBRE DE CÂBLE DU CHÂSSIS
2	1000015288		1,00 ST	TASTER	FEELER	PALPEUR
3	1000063175		1,00 ST	SCHNELLGANGKABEL	HIGH SPEED GEAR CABLE	CÂBLE DE VITESSE SURMULTIPLIÉE
4	1000002902		1,00 ST	STECKDOSE	SOCKET	PRISE DE COURANT



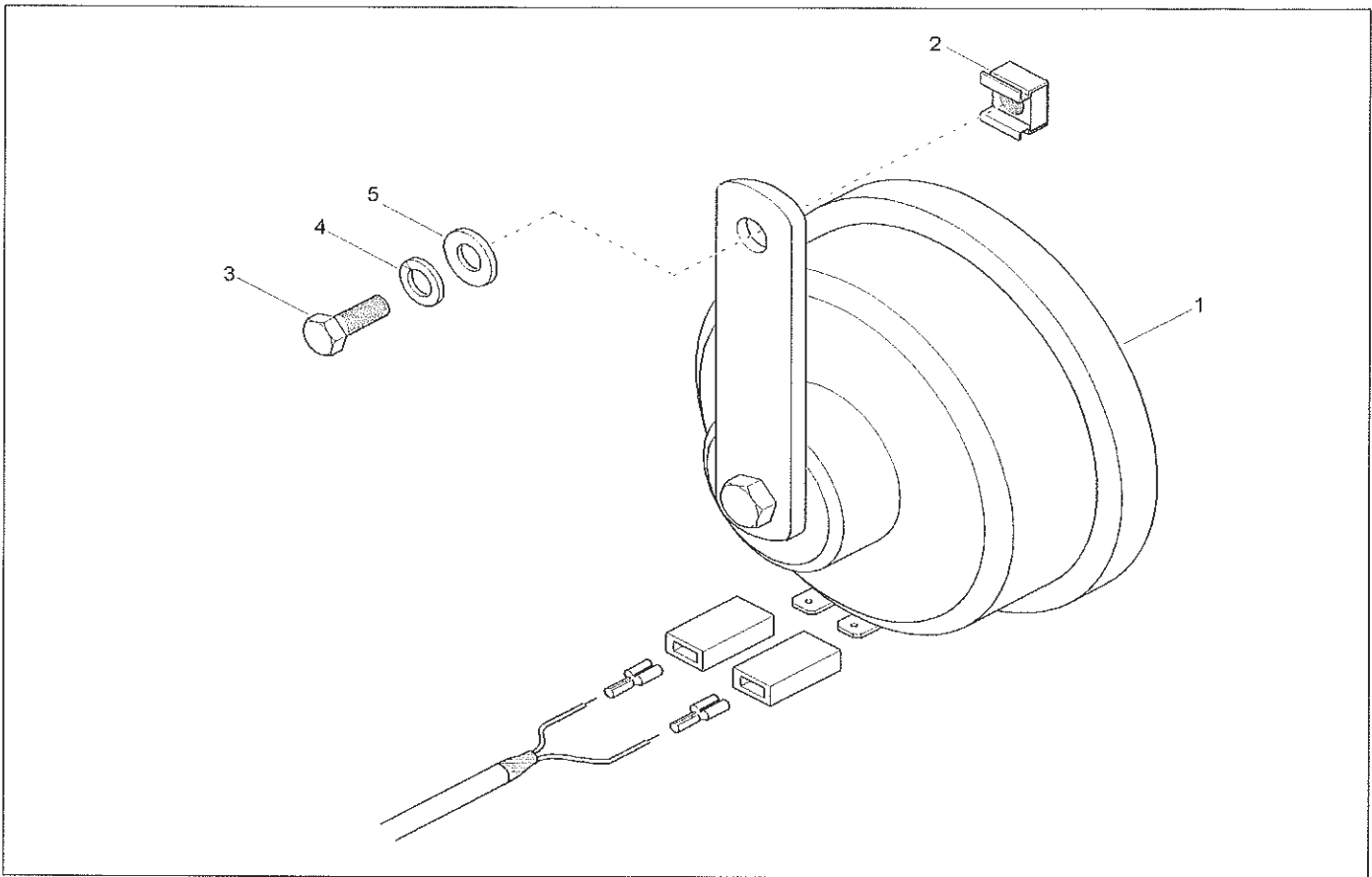
Pos.	Art.-Nr.	Anm.	QTY	BEZEICHNUNG	PART NAME	DESIGNATION
1	1000066098		1,00	ST RELAIKASTEN	RELAY CASE	BOÎTE DE RELAIS
2	1000005108		1,00	ST ZEITRELAIS	TIME RELAY	RELAIS TEMPORISATEUR
3	1000012334		1,00	ST ZEITRELAIS	TIME RELAY	RELAIS TEMPORISATEUR
4	1000012333		1,00	ST STARTRELAIS	START RELAY	RELAIS DE DÉPART
5	1000012332		1,00	ST RELAIS (ABSTELLMAGNET)	RELAY CUTOFF SOLENOID	RELAIS DE L'AIMANT D'ARRÊT
6	1000082310		7,00	ST ZYLINDERSCHRAUBE	CHEESE HEAD SCREW	VIS
7	1000082608		7,00	ST SCHNORRSICHERUNG	SNOR SAFETY CATCH	SÛRETÉ
8	1000094962		7,00	ST SCHEIBE	SPACER	RONDELLE
9	1000098163		0,80	M KANTENSCHUTZ	EDGE GUARD	PROTECTION D'ARRÊTE
10	1000066101		1,00	ST HALTER RELAIS	BRACKET RELAY	SUPPORT DU RELAIS
11	1000015358		2,00	ST SENKSCHRAUBE	SINKSCREW	VIS À TÊTE NOYÉE
12	1000083250		1,00	ST SCHLAUCHSCHELLE	HOSE CLAMP	COLLIER DE TUYAU FLEXIBLE
13	1000019136		1,00	ST 6KT-SCHRAUBE	HEX SCREW	VIS À TÊTE HEXAGONALE
14	1000015437		1,00	ST SCHNORRSICHERUNG	SNOR SAFETY CATCH	SÛRETÉ
15	1000015431		1,00	ST SCHEIBE	SPACER	RONDELLE



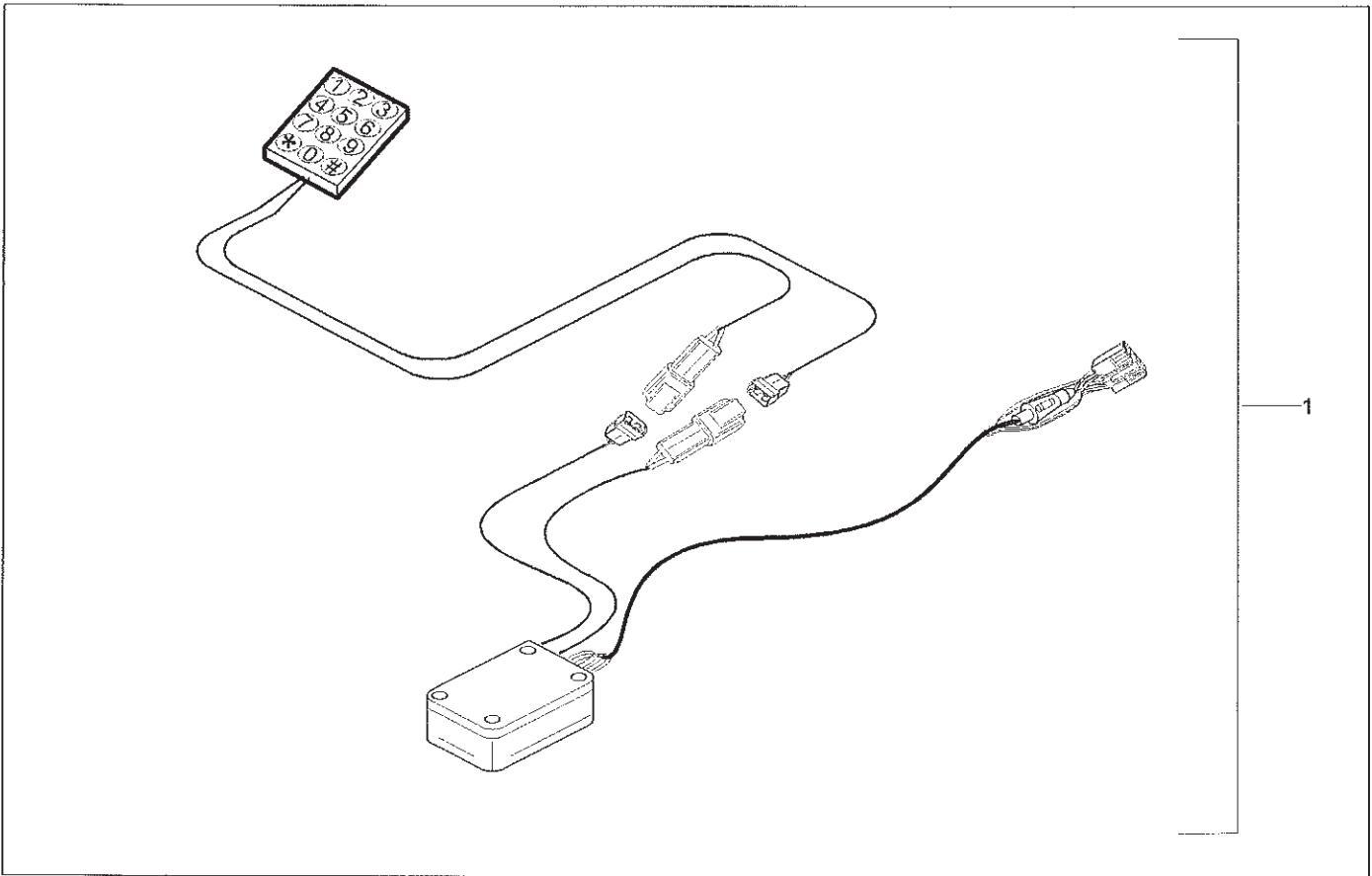
Pos.	Art.-Nr.	Anm.	QTY	BEZEICHNUNG	PART NAME	DESIGNATION
1	1000003880		1,00 ST	ARBEITSSCHEINWERFER	WORKING LIGHT	RÉFLECTEUR DE TRAVAIL
2	1000015293		1,00 ST	GLÜHLAMPE	BULB	LAMPE À INCANDESCENCE



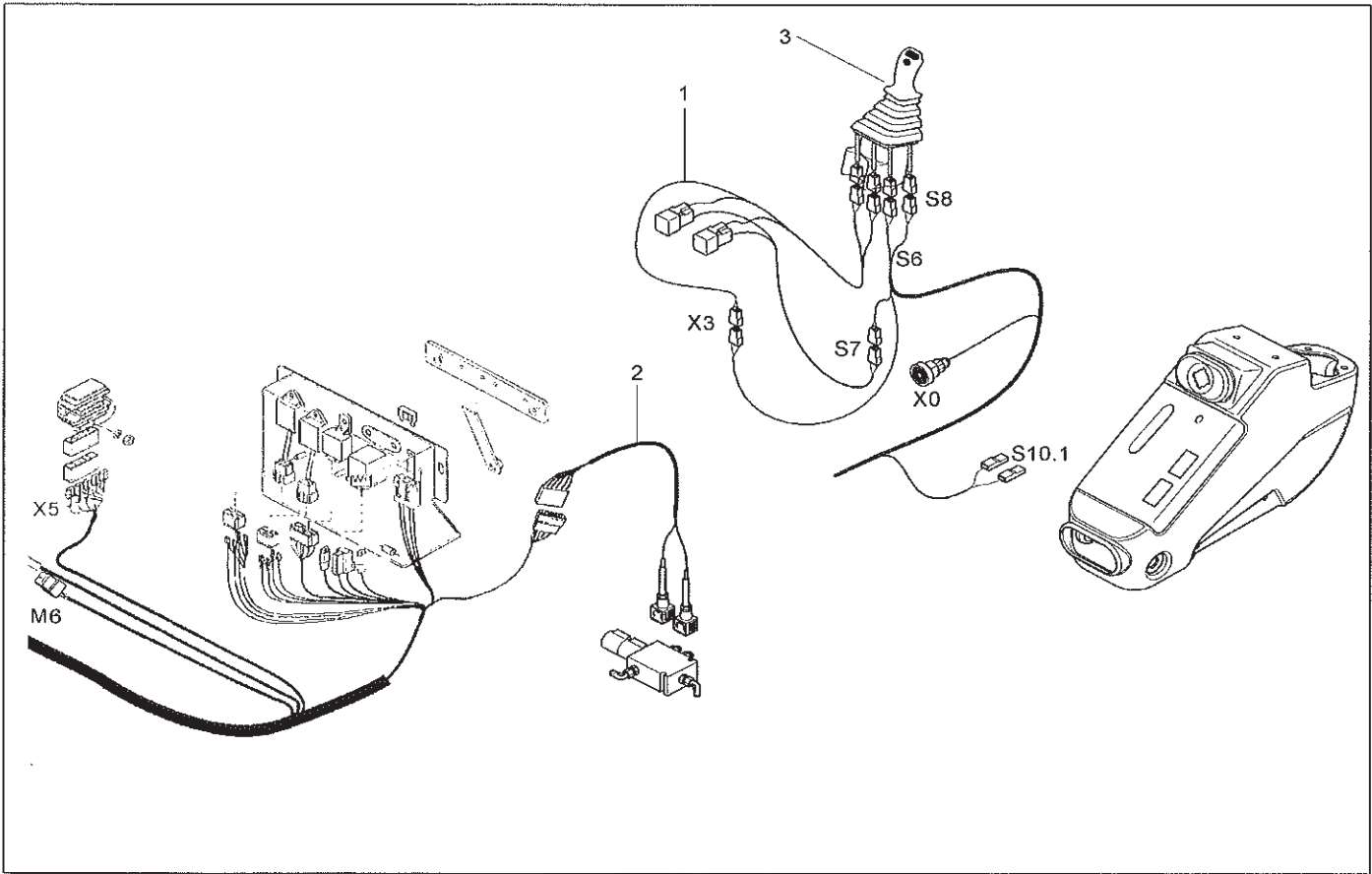
Pos.	Art.-Nr.	Anm.	QTY	BEZEICHNUNG	PART-NAME	DESIGNATION
1	1000003880		2,00 ST	ARBEITSSCHLEINWERFER	WORKING LIGHT	RÉFLECTEUR DE TRAVAIL
2	1000015293		2,00 ST	GLÜHLAMPE	BULB	LAMPE À INCANDESCENCE
3	1000018444		2,00 ST	SCHEIBE	SPACER	RONDELLE
4	1000015437		2,00 ST	SCHNORRSICHERUNG	SNOR SAFETY CATCH	SÛRETÉ
5	1000019136		2,00 ST	6KT-SCHRAUBE	HEX SCREW	VIS À TÊTE HEXAGONALE
6	1000066189		2,00 ST	KONSOLE SCHEINWERFER	CONSOLE LIGHT	CONSOLE DU PHARE
7	1000066235		1,00 ST	SCHLEINWERFERKABEL	LIGHT CABLE	CÂBLE DE PHARE
8	1000103814		1,00 ST	SCHALTER KABINENSCHLEINWERFER	SWITCH CABINE LIGHT	INTERRUPTEUR DU PHARE DE CABINE



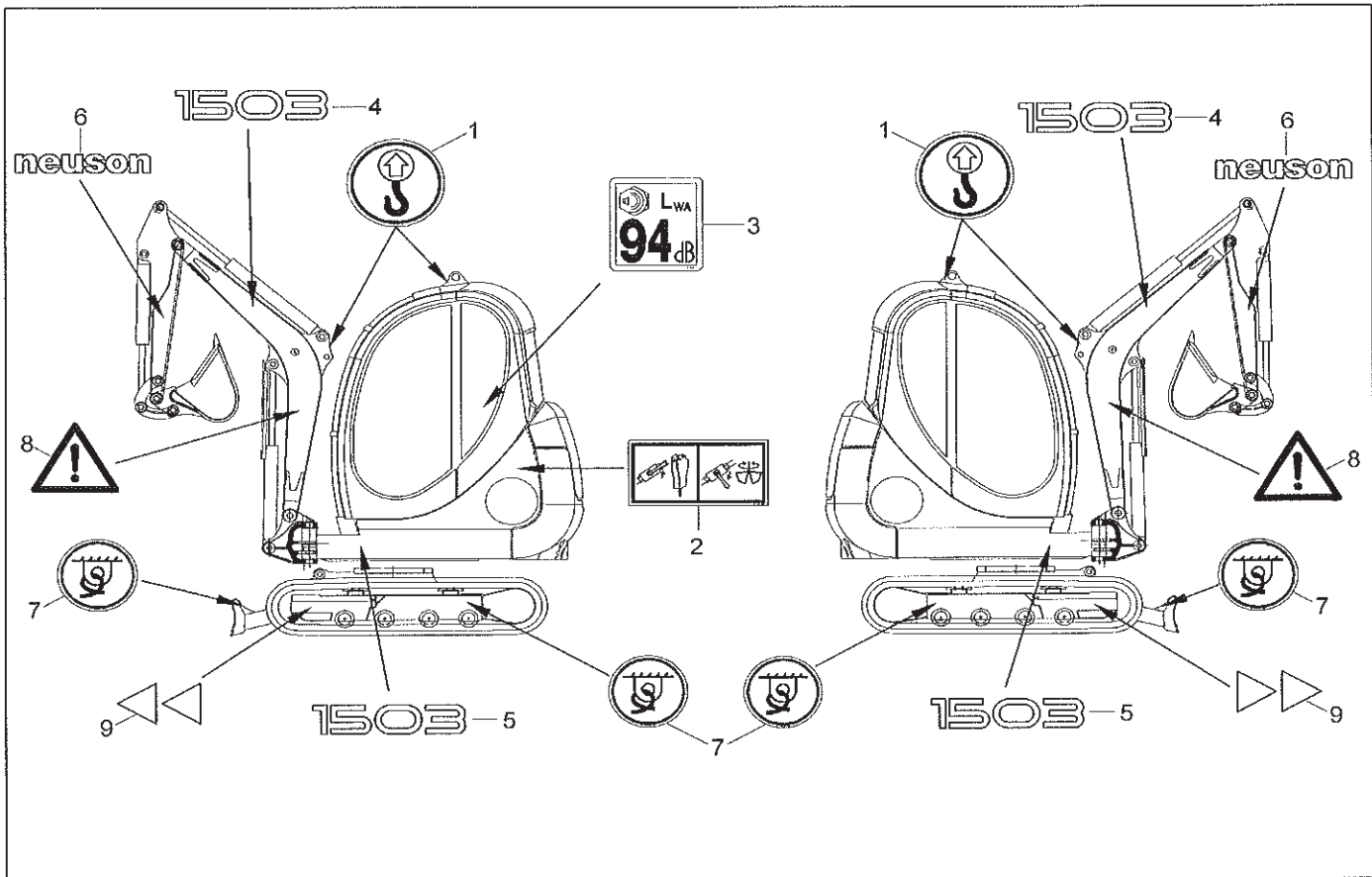
Pos.	Art.-Nr.	Anm.	QTY	BEZEICHNUNG	PART NAME	DESIGNATION
1	1000015292		1,00 ST	HUPE	HORN	AVERTISSEUR
2	1000015410		1,00 ST	KÄFIGMUTTER	CAGE NUT	ÉCROU DE CAGE
3	1000013008		1,00 ST	6KT-SCHRAUBE	HÉX SCREW	VIS À TÊTE HEXAGONALE
4	1000015437		1,00 ST	SCHNORRSICHERUNG	SNOR SAFETY CATCH	SÛRETÉ
5	1000015431		1,00 ST	SCHEIBE	SPACER	RONDELLE



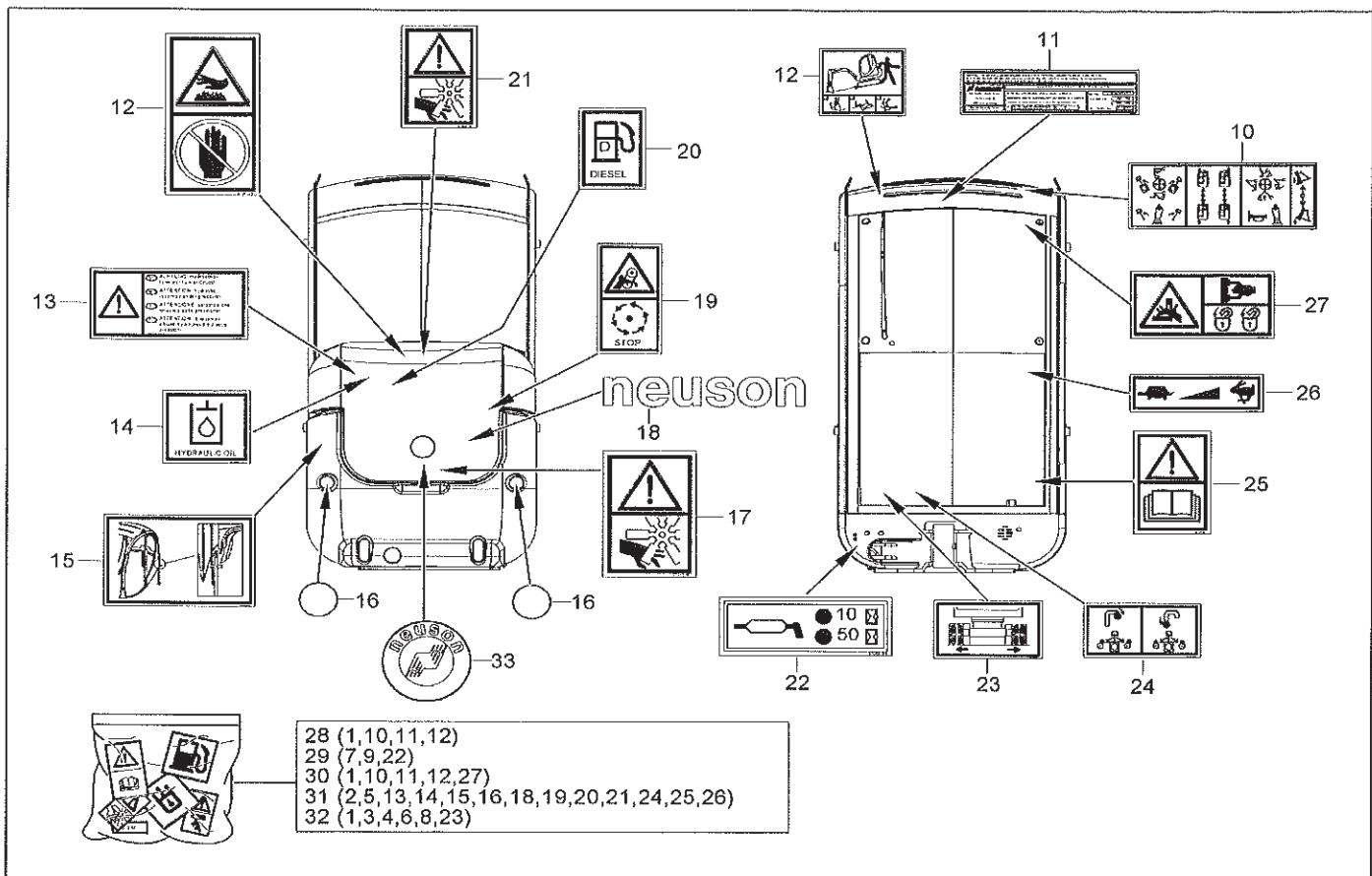
Pos	Art.-Nr.	Anm.	QTY	BEZEICHNUNG	PART NAME	DESIGNATION
1	1000069033		1,00 ST	NACHRÜSTSATZ WEGFAHRSPERRE	RETROFIT KIT DRIVE LOCK	JEU D'ARMEMENT DISPOSITIF ANTIDÉMARRAGE



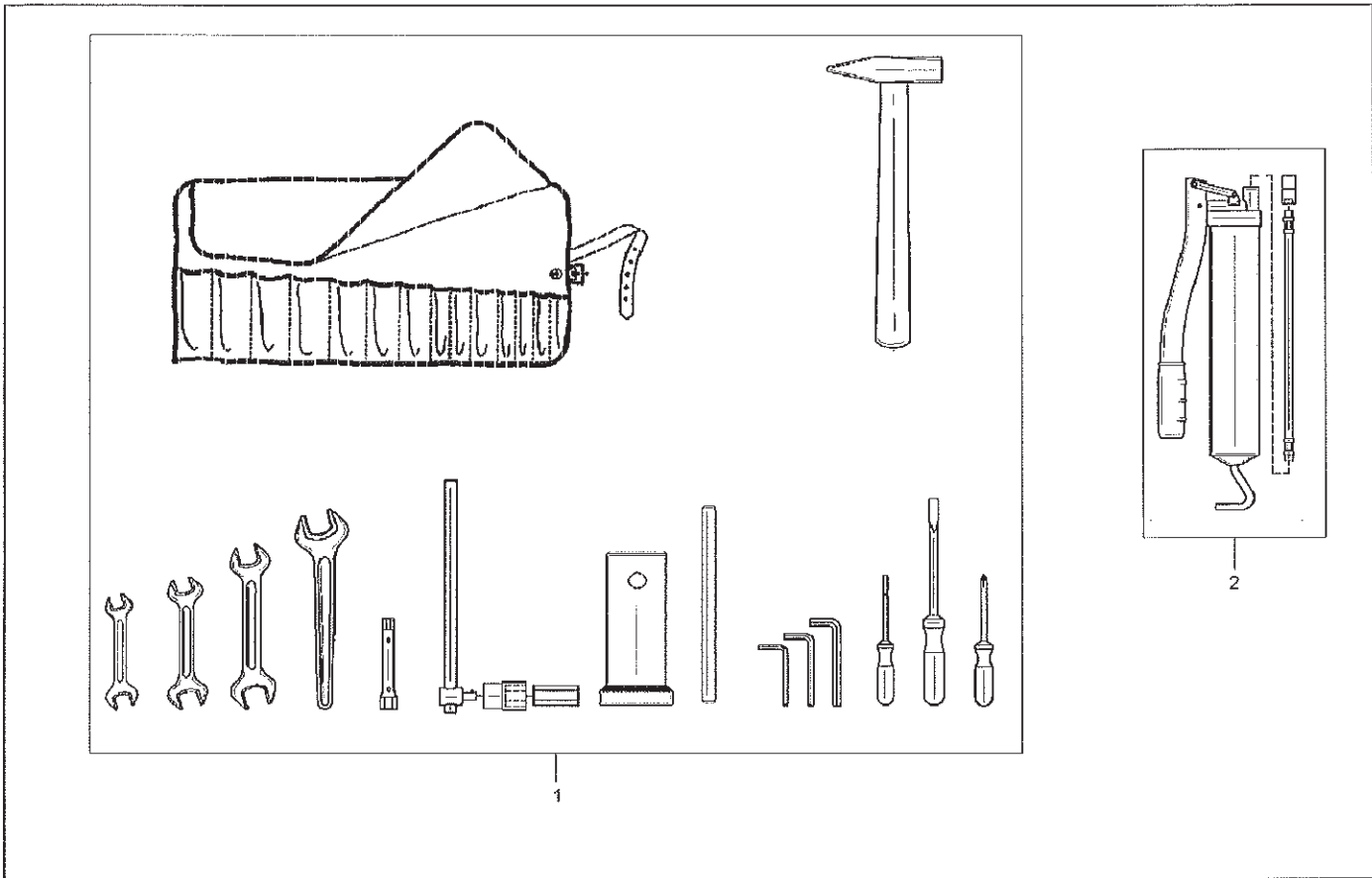
Pos	Art.-Nr.	Anm.	QTY	BEZEICHNUNG	PART NAME	DESIGNATION
1	1000066273		1,00 ST	KABEL ZUSATZHYDRAULIK	CABLE ADDITIONAL HYDRAULIC	CÂBLE DE LA HYDRAULIQUE D'APPOINT
2	1000066274		1,00 ST	KABEL ZUSATZHYDRAULIK	CABLE ADDITIONAL HYDRAULIC	CÂBLE DE LA HYDRAULIQUE D'APPOINT
3	1000065935		1,00 ST	HANDGRIFF	HANDLE	MANETTE



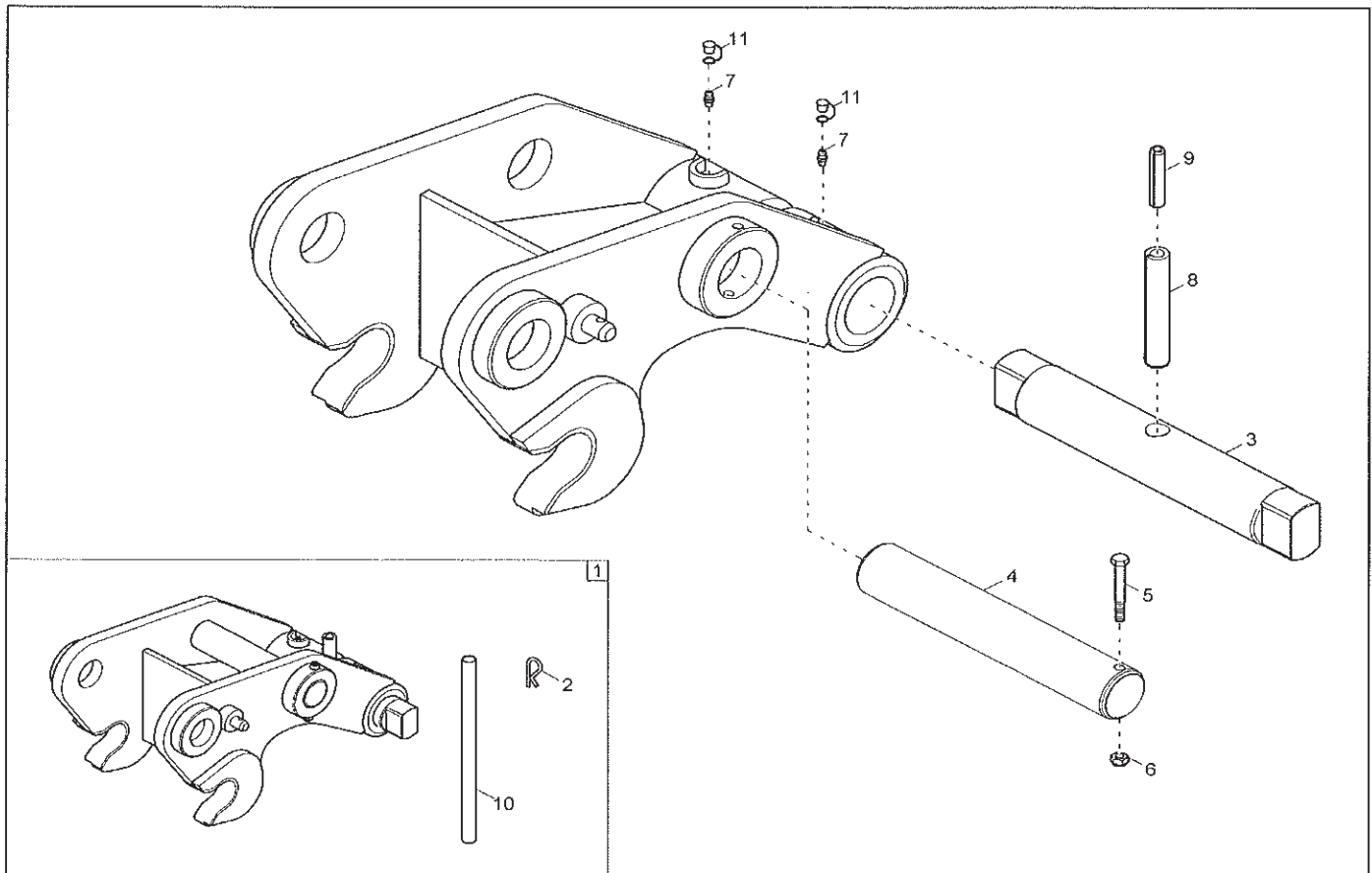
Pos.	Art.-Nr.	Ann.	QTY	BEZEICHNUNG	PART NAME	DESIGNATION
1	1000015238		4,00 ST	AUFKLEBER HEBEN	STICKER LIFTING	AUTOCOLLANT À LEVER
2	1000081038		1,00 ST	AUFKLEBER HAMMERBERTIEB	STICKER HAMMER	AUTOCOLLANT DU MARTEAU
3	1000081098		1,00 ST	AUFKLEBER LWA 94	STICKER LWA 94	AUTOCOLLANT LWA 94
4	1000080980		2,00 ST	AUFKLEBER TYPENLOGO	STICKER TYPE LOGO	AUTOCOLLANT LOGO DE TYPE
5	1000080960		2,00 ST	AUFKLEBER TYPENLOGO	STICKER TYPE LOGO	AUTOCOLLANT LOGO DE TYPE
6	1000022515		2,00 ST	AUFKLEBER NEUSON VOLL	STICKER NEUSON FULL	AUTOCOLLANT NEUSON PLEIN
7	1000080709		4,00 ST	AUFKLEBER VERZURREN	STICKER FASTEN	AUTOCOLLANT À FIXER
8	1000015239		2,00 ST	AUFKLEBER ACHTUNG	STICKER ATTENTION	AUTOCOLLANT DE L'ATTENTION
9	1000080956		2,00 ST	AUFKLEBER RICHTUNGSPFEILE	STICKER DIRECTION ARROW	AUTOCOLLANT DES FLÈCHES DE DIRECTION



Pcs	Art.-Nr.	Ann.	QTY	BEZEICHNUNG	PART-NAME	DESIGNATION
10	1000080887		1,00 ST	AUFKLEBER FUNKTIONEN	STICKER FUNCTIONS	AUTOCOLLANT DES FONCTIONS
11	1000081052		1,00 ST	AUFKLEBER FOPS+ROPS	STICKER FOPS+ROPS	AUTOCOLLANT FOPS+ROPS
12	1000081057		1,00 ST	AUFKLEBER SICHERES ABSTELLEN	STICKER SAFE STOP	AUTOCOLLANT DE L'ARRÊT ASSURÉ
13	1000080522		1,00 ST	AUFKLEBER ATTENTION	STICKER ATTENTION	AUTOCOLLANT DE L'ATTENTION
14	1000080516		1,00 ST	AUFKLEBER HYDRAULIKÖL	STICKER HYDRAULIC OIL	AUTOCOLLANT DE L'HUILE HYDRAULIQUE
15	1000081073		1,00 ST	AUFKLEBER KABINENSTÜTZE	STICKER CABINE BRACKET	AUTOCOLLANT DU SUPPORT DE CABINE
16	1000102420		2,00 ST	AUFKLEBER	STICKER	AUTOCOLLANT
17	1000015240		2,00 ST	AUFKLEBER MOTORHAUBE	STICKER BONNET	AUTOCOLLANT DU CAPOT
18	1000102499		1,00 ST	AUFKLEBER NEUSON BONNET -2	STICKER	ÉTIQUETTE ADHÉSIVE
19	1000080844		1,00 ST	AUFKLEBER KEILRIEMEN	STICKER V-BELT	AUTOCOLLANT DE LA COURROIE TRAPÉZOÏDALE
20	1000080515		1,00 ST	AUFKLEBER DIESEL	STICKER DIESEL	AUTOCOLLANT DIESEL
21	1000080846		1,00 ST	AUFKLEBER HEISSE OBERFLÄCHE	STICKER HOT SURFACE	AUTOCOLLANT DE LA SURFACE CHAUDE
22	1000080517		1,00 ST	AUFKLEBER SCHMIEREMPFEHLUNG	STICKER RECOM. GREASING	AUTOCOLLANT RECOMMANDATION LUBRIFIC.
23	1000080795		1,00 ST	AUFKLEBER TELESKOPFAHRWERK	STICKER TELESC. DRIVE	AUTOCOLLANT DU CHÂSSIS TÉLESCOPIQUE
24	1000081037		1,00 ST	AUFKLEBER SPERRENDRÉHANTRIEB	STICKER TURNDRIVE LOCK	AUTOCOLLANT ENFERMER ENTRAÎNEM. ROTATIF
25	1000080720		1,00 ST	AUFKLEBER BETRIEBSANLEITUNG	STICKER INSTRUVTION MANUAL	AUTOCOLLANT DES INSTRUCTIONS DE SERVICE
26	1000080785		1,00 ST	AUFKLEBER DREHZAHL	STICKER RPM P	AUTOCOLLANT DE LA VITESSE DE ROTATION
27	1000080792		1,00 ST	AUFKLEBER FRONTSCHÉIBE	STICKER FRONT WINDOF	AUTOCOLLANT DU PARE-BRISE
28	1000066534		1,00 ST	AUFKLEBERSATZ LUGSTEIN	STICKER SET LUGSTEIN USA	JEU D'AUTOCOLLANT LUGSTEIN USA
29	1000066515		1,00 ST	AUFKLEBERSATZ	STICKER SET T 1	JEU D'AUTOCOLLANT T 3
30	1000066522		1,00 ST	AUFKLEBERSATZ LUGSTEIN	STICKER SET LUGSTEIN	JEU D'AUTOCOLLANT DE LUGSTEIN
31	1000108254		1,00 ST	AUFKLEBERSATZ	STICKER SET T 2	JEU D'AUTOCOLLANT T 2
32	1000066746		1,00 ST	AUFKLEBERSATZ	STICKER SET T 3	JEU D'AUTOCOLLANT T 3
33	1000101091		1,00 ST	NEUSON-PLAKETTE DM=85MM	NEUSON BADGE	PLAQUE



Pos.	Art.-Nr.	Anm.	QTY	BEZEICHNUNG	PART NAME	DESIGNATION
1	1000081208		1,00 st	WERKZEUGSATZ	TOOL KIT	JEU D'OUTILS
2	1000021207		1,00 st	FETTPRESSE	GREASE PRESS	PRESSE GRASSE



Pos.	Art.-Nr.	Anm.	QTY	BEZEICHNUNG	PART NAME	DESIGNATION
1	1000004049		1,00 ST	SCHNELLWECHSELGABEL	QUICK HITCH FORK	ATTACHE RAPIDE À CHANGEMENT RAPIDE
2	1000015447		1,00 ST	FEDERSTECKER	PLUG	BOUCHON
3	1000019374		1,00 ST	VERRIEGELUNGSBOLZEN	LOCKING PIN	AXE DE VEROUILLAGE
4	1000004041		1,00 ST	BOLZEN	PIN	AXE
5	1000022334		1,00 ST	6KT-SCHRAUBE	HEX SCREW	VIS À TÊTE HEXAGONALE
6	1000015416		1,00 ST	6KT-MÜTTER	HEXAGON NUT	ÉCROU HEXAGONAL
7	1000015475		2,00 ST	SCHMIERNIPPEL	GREASE NIPPLE	GRAISSEUR À BILLE
8	1000015460		1,00 ST	SPANNSTIFT	COTTER PIN	GOUPILLE TENDEUR
9	1000015458		1,00 ST	SPANNSTIFT	COTTER PIN	GOUPILLE TENDEUR
10	1000015246		1,00 ST	WERKZEUG	TOOLS	OUTIL
11	1000020783		2,00 ST	KAPPE SCHMIERNIPPEL	CAP GREASE NIPPLE	BONNET DU GRAISSEUR À BILLE